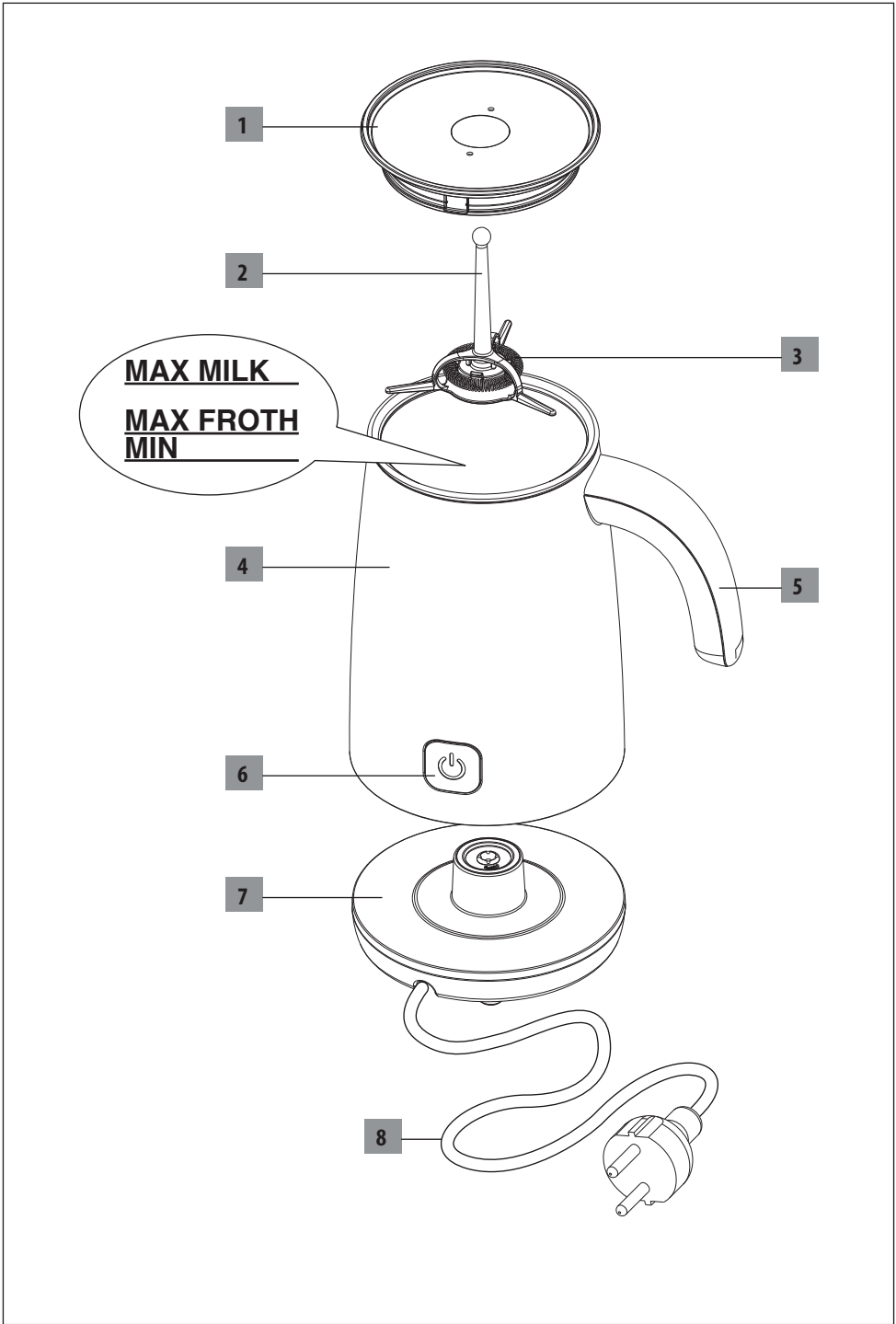

EMF2

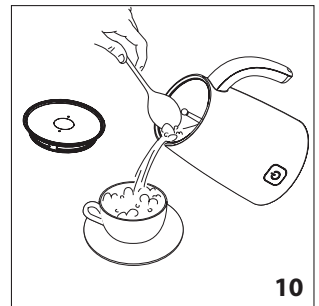
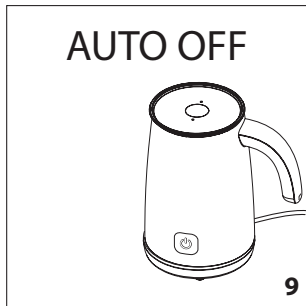
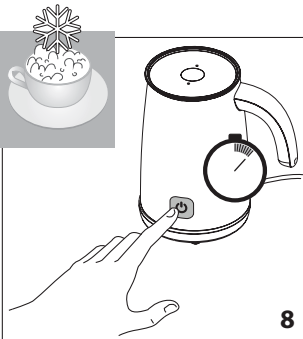
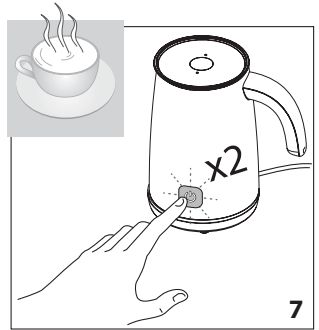
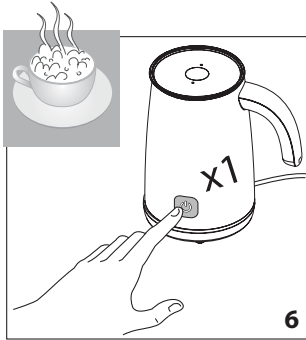
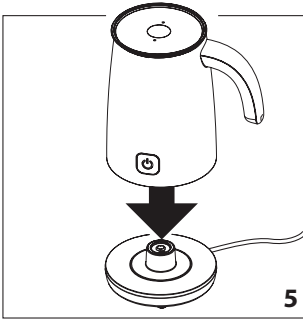
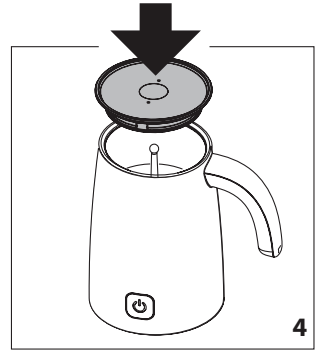
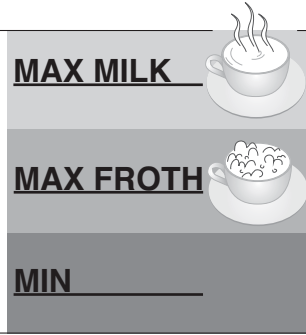
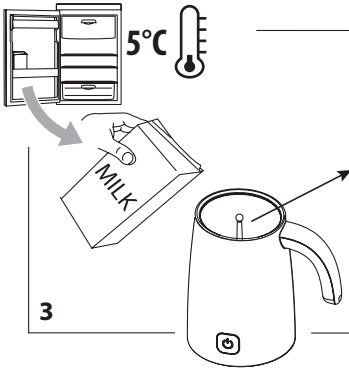
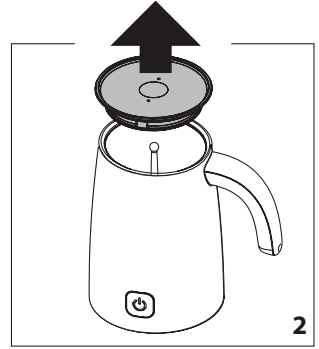
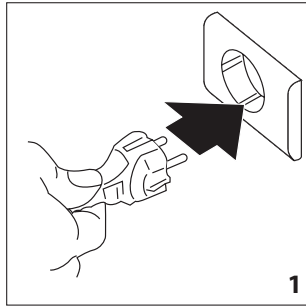
MILK FROTHER
Instruction for use



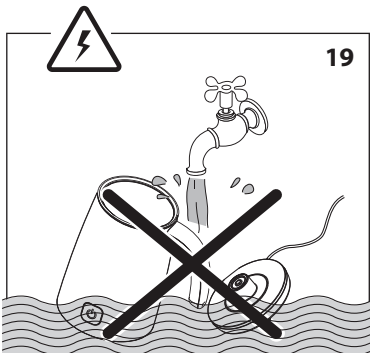
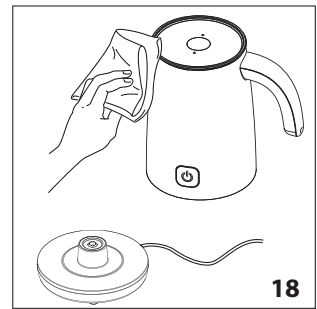
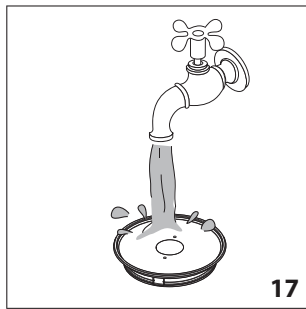
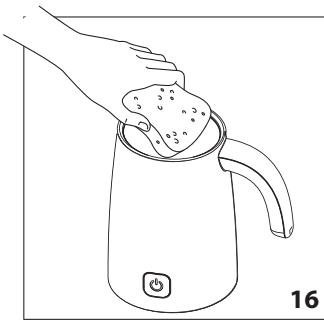
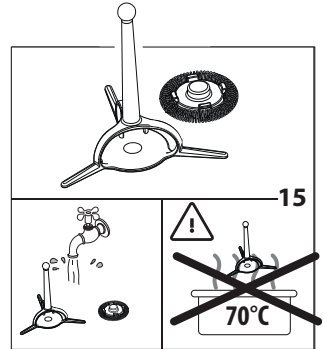
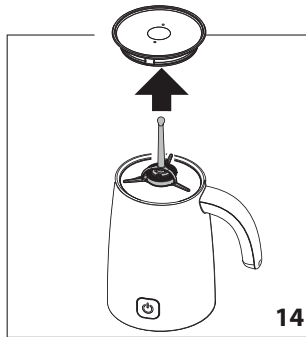
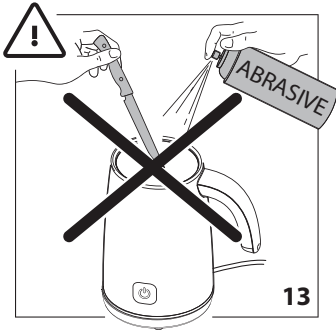
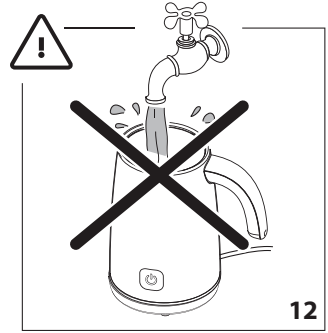
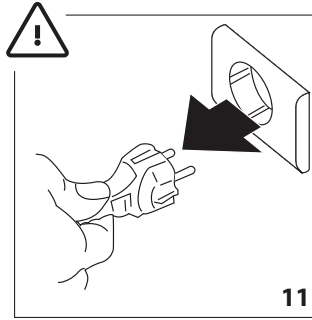
DeLonghi



USE



CLEANING



AVERTISMENTE FUNDAMENTALE PENTRU SIGURANȚĂ

- Aparatul nu poate fi utilizat de către persoane (inclusiv copii) cu capacități fizice, senzoriale sau mentale reduse, sau lipsite de experiența și de cunoștințele necesare, decât dacă sunt supravegheate sau instruite cu privire la utilizarea sigură a aparatului, de către o persoană care răspunde de siguranța lor.
- Copiii trebuie supravegheați pentru a vă asigura că nu se joacă cu aparatul.
- Operațiunile de curățare și întreținere ce sunt în sarcina utilizatorului nu trebuie efectuate de copii nesupravegheați.
- În timpul operațiunilor de curățare, nu introduceți niciodată aparatul în apă.
- Acest aparat este destinat exclusiv uzului casnic.
Nu trebuie utilizat în: bucătării amenajate pentru personalul din magazine, birouri și alte zone de lucru, unități de agroturism, hoteluri, pensiuni moteluri și alte structuri de cazare.
- În cazul unor defecțiuni ale ștecherului sau ale cablului de alimentare, acestea trebuie înlocuite exclusiv de Serviciul de Asistență Tehnică, pentru a preveni orice riscuri.
- Utilizați întotdeauna aparatul doar cu baza furnizată.

NUMAI PENTRU PIEȚELE DE DESFACERE EUROPENE:

- Acest aparat poate fi folosit de copiii de peste 8 ani, doar dacă sunt supravegheați sau dacă au fost instruiți cu privire la utilizarea în siguranță a aparatului și au înțeles pericolele pe care le implică utilizarea acestuia. Operațiunile de curățare și întreținere ce sunt în sarcina utilizatorului nu trebuie efectuate de copii, decât dacă au cel puțin 8 ani și dacă sunt atent supravegheați.
Nu lăsați aparatul și cablul de alimentare la îndemâna copiilor cu vârste mai mici de 8 ani.
- Aparatul poate fi utilizat de persoane cu capacități fizice, senzoriale sau mentale reduse, sau lipsite de experiența sau cunoștințele necesare, numai sub supraveghere sau numai după ce acestea au fost instruite cu privire la utilizarea în siguranță a aparatului și după ce au înțeles pericolele pe care le implică utilizarea acestuia.
- Nu lăsați aparatul la îndemâna copiilor.
- Deconectați întotdeauna alimentarea electrică a aparatului, când acesta este lăsat nesupravegheat sau înaintea operațiunilor de montare, demontare sau curățare.



Suprafețele marcate cu acest simbol se încălzesc în timpul utilizării (simbolul este prezent doar la unele modele).

AVERTISMENTE PENTRU SIGURANȚĂ

Simboluri utilizate în instrucțiunile de față

Avertismentele importante sunt evidențiate cu aceste simboluri. Este obligatorie respectarea acestor avertismente.



Nerespectarea acestui avertisment poate fi sau este motiv de leziuni provocate de electrocutări, punând în pericol viața utilizatorului.



Nerespectarea poate fi sau este cauza unor accidentări ale utilizatorului sau avarieri ale aparatului.



Nerespectarea instrucțiunilor poate provoca arsuri sau răni.



Acest simbol evidențiază sfaturi și informații importante pentru utilizator.



Întrucât aparatul funcționează cu ajutorul curentului electric, nu poate fi exclusă posibilitatea electrocutării.

Respectați următoarele avertismente de siguranță:

- Nu atingeți aparatul cu mâinile sau cu picioarele umede.
- Nu atingeți ștecherul cu mâinile umede.
- Evitați scurgerile de fluide pe conector.
- Dispozitivul trebuie să funcționeze conectat în exclusivitate la rețeaua de alimentare electrică și nu trebuie să fie așezat pe suprafețele aragazelor, pe plite aprinse sau calde.
- Utilizați o priză de curent ușor accesibilă, astfel încât cablul de alimentare să poată fi scos rapid dacă este nevoie.
- Dacă doriți să scoateți cablul de alimentare din priză, apucați direct ștecherul. Nu trageți niciodată de cablu deoarece se poate deteriora.
- Nu apropiați cablul de margini ascuțite, nu-l fixați sau nu-l lăsați atârnat.
- Pentru a opri complet alimentarea, scoateți ștecherul din priză de curent.
- În caz de defecțiuni ale aparatului, nu încercați să le reparați.
- Opriti aparatul, scoateți ștecherul din priză și contactați Serviciul de Asistență Tehnică.
- Înaintea oricărei operațiuni de curățare, opriti aparatul, scoateți cablul de alimentare din priză de curent și lăsați mașina să se răcească (fig. 11).
- În timpul curățării, nu introduceți niciodată baza și încălzitorul în apă: acesta este un aparat electric (fig. 19).



După ce ați scos aparatul din ambalaj, asigurați-vă că este în stare perfectă și că sunt prezente toate accesoriile.

- Păstrați materialele ambalajului (punguțe de plastic, polistiren expandat) în locuri care nu sunt la îndemâna copiilor.
- Orice utilizare inadecvată poate cauza leziuni.
- Utilizați aparatul pe o suprafață plană.
- Nu utilizați aparatul în cazul în care observați defecțiuni evidente. Contactați serviciul de asistență tehnică.
- Asigurați-vă că ați închis perfect capacul, înainte de a pune în funcțiune aparatul.



- În timpul utilizării, nu atingeți suprafețele fierbinți ale aparatului. Utilizați tastele sau mânerul.
- Suprafața elementului de încălzire se menține caldă și după utilizarea aparatului.
- Nu depășiți nivelul maxim indicat de aparat (fig. 3). Dacă depășiți acest nivel, laptele fierbinte se poate revărsa peste capac și poate cauza arsuri.

Instrucțiuni de utilizare

Citiți cu atenție aceste instrucțiuni înainte de a utiliza aparatul. Nerespectarea acestor instrucțiuni poate duce la accidentări ale utilizatorului sau avarieri ale aparatului.

Producătorul nu își asumă responsabilitatea pentru daune care rezultă din nerespectarea acestor instrucțiuni de utilizare.





Păstrați cu grijă aceste instrucțiuni. Când aparatul este încredințat altor persoane, înmânați-le și aceste instrucțiuni de utilizare.

DESCRIERE (PAG. 3)

- A. Capac
- B. Accesorii pentru lapte cald/spumat
- C. Dispozitiv pentru spumare
- D. Recipient pentru lapte
- E. Mâner recipient pentru lapte
- F. Tastă pornire/selectare funcții:
- G. Bază de susținere cu conector electric
- H. Cablu de alimentare

PREPARAREA LAPTELUI


Lapte spumat cald	 led roșu	apăsați 1 dată (fig. 6).
Lapte cald (nespumat)	 led roșu cu aprindere intermitentă	apăsați de 2 ori (fig. 7)

Lapte spumat rece	 led albastru	țineți apăsat timp de câteva secunde (fig. 8)
-------------------	--	---

RECOMANDĂRI PRIVIND UTILIZAREA ȘI CURĂȚAREA

Prima dată când utilizați dispozitivul, trebuie spălate toate accesoriile și toate componentele interne cu apă caldă și faceți câteva preparate folosind apă în loc de lapte.

Rețineți:

Puteți întrerupe prepararea în curs, în orice moment, prin simpla ridicare a recipientului pentru lapte de pe baza de susținere, sau apăsând 1 dată tasta .



Nu spălați aparatul în mașina de spălat vase.

- Pentru curățarea dispozitivului nu folosiți solvenți, detergenți abrazivi sau alcool (fig. 13).

DATE TEHNICE

Tensiune:	220-240V~ 50/60 Hz max. 10A
Putere absorbită:	420-500W
Dimensiuni Dxlxl:	125x220x175 mm
Lungime cablu:	0,75 m
Greutate:	1,168 kg



Aparatul corespunde următoarelor directive CE:

- Regulamentul European Stand-by 1275/2008
- Materialele și obiectele destinate contactului cu produsele alimentare sunt în conformitate cu prevederile regulamentului European 1935/2004.

ELIMINARE



Aparatul nu trebuie eliminat împreună cu deșeurile menajere, ci trebuie predat unui centru autorizat de colectare separată a deșeurilor.

ATUNCI CÂND CEVA NU FUNCȚIONEAZĂ...

Problemă	Cauză	Soluție
Aparatul nu pornește	Ștecherul nu este introdus în priză.	Introduceți ștecherul în priza de curent.
	Aparatul are un dispozitiv de siguranță, care prevede o pauză de 30 secunde între o preparare și următoarea.	Așteptați, apoi selectați funcția dorită.
Laptele este puțin sau deloc spumat.	A fost selectată funcția "lapte cald nespumat".	Pregătiți din nou laptele, folosind lapte rece de la frigider și apăsând o dată tasta de selectare funcție (ledul roșu aprins cu lumină fixă).
	Laptele este prea fierbinte.	Folosiți lapte rece de la frigider.
	După curățare, dispozitivul pentru spumare (3) nu a fost reintrodus în accesoriul pentru lapte cald/spumat, sau accesoriul lipsește în totalitate ori este incorect poziționat.	Introduceți dispozitivul pentru spumare în locul corespunzător și verificați ca accesoriul să fie corect poziționat.
Laptele se revărsă din recipient.	A fost introdus prea mult lapte în recipient.	Respectați întotdeauna cantitățile MAX indicate pentru fiecare preparare.
	Aparatul a fost așezat pe o suprafață înclinată.	Aparatul trebuie pus în funcțiune numai pe o suprafață plană.
Se aprinde ledul albastru cu lumină intermitentă	Aparatul a fost pus în funcțiune fără lapte în recipient.	Scoateți aparatul de pe bază. Așteptați răcirea acestuia: pentru o răcire mai rapidă a aparatului, puteți turna în recipientul său lapte rece de la frigider.

