
ECAM61X.3Y - 61X.5Y - 61X.7Y

PRIMADONNA SOUL

KAFFEMASKIN
Instruksjoner for bruk

KAFFEMASKIN
Användningsinstruktioner

KAFFEMASKINE
Brugsanvisning

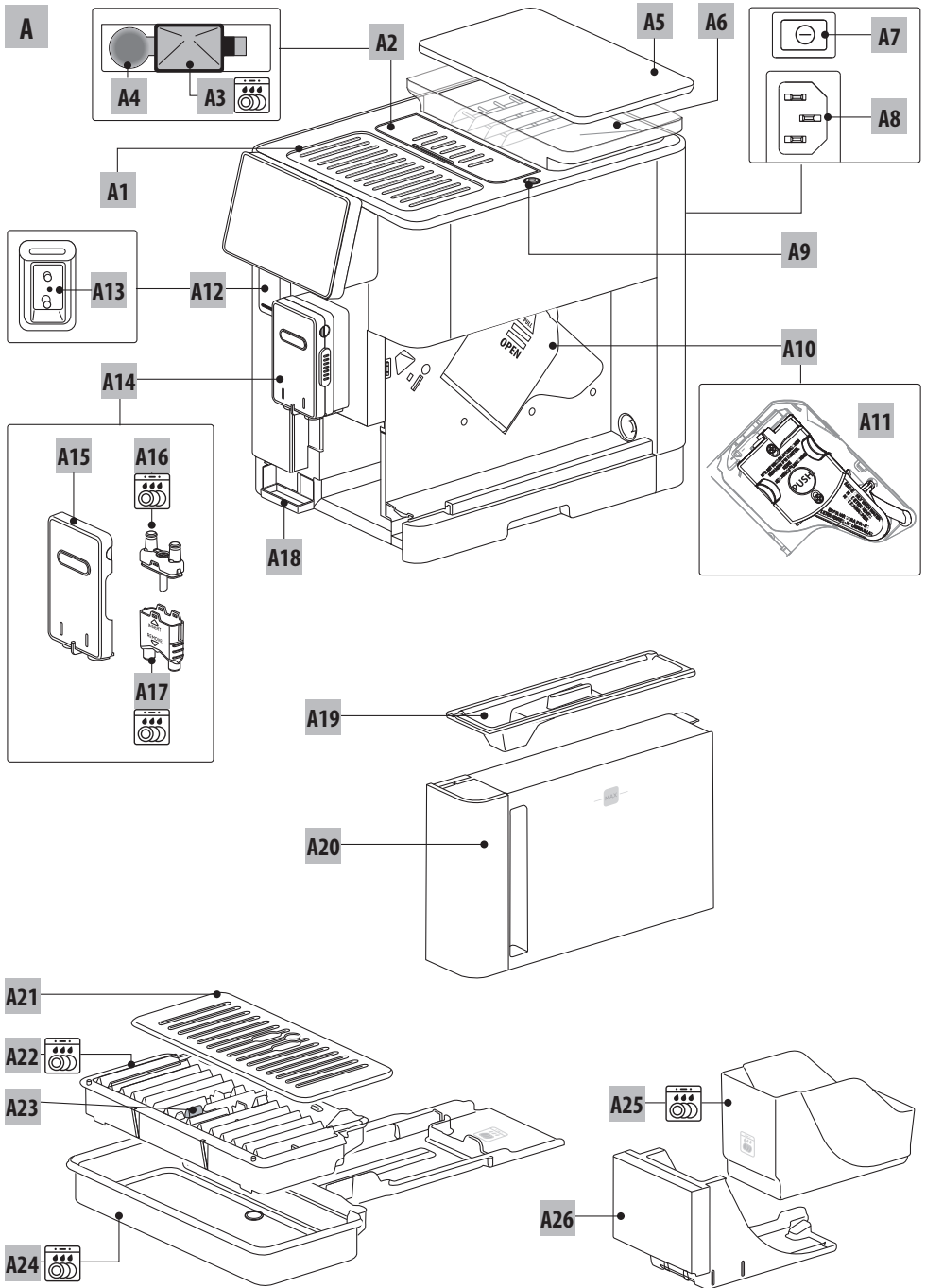
KAHVINKEITIN
Käyttöohjeet

APARAT DE PREPARAT
CAFEA
Instrucțiuni de folosire

Instructions videos available at:
<http://PrimadonnaSoul.delonghi.com>



DeLonghi



NO

sid. 4

SV

sid.31

DA

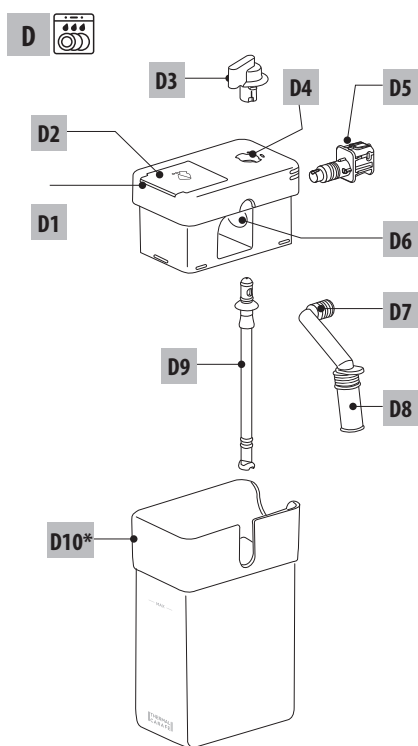
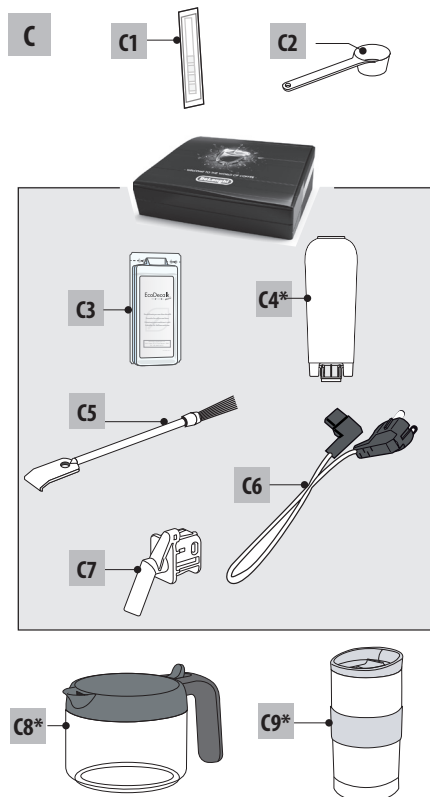
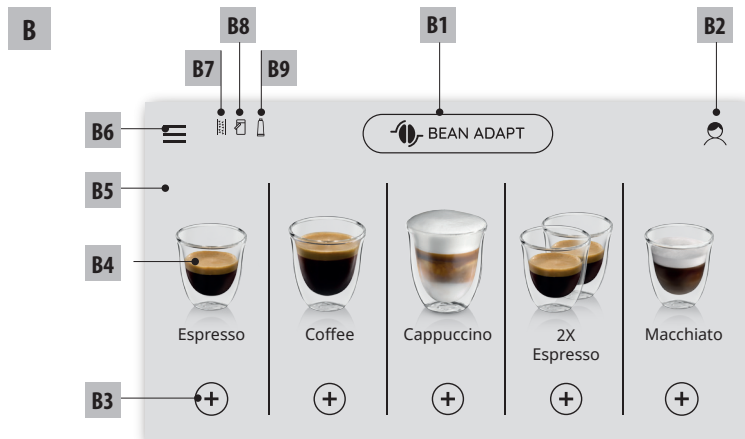
sid.59

FI

siv. 86

RO

pag.112



CUPRINS

1. INTRODUCERE	113
1.1 Litere între paranteze	113
1.2 Probleme și soluții.....	113
1.3 Descărcați aplicația!	113
2. DESCRIERE	113
2.1 Descrierea aparatului (pag. 3 - A)	113
2.2 Descrierea paginii principale (fereastra principală) (pag. 2 - B)	113
2.3 Descriere a accesoriilor (pag. 2 - C)	114
2.4 Descriere a recipientului pentru lapte (pag. 2 - D)	114
3. PRIMA PUNERE ÎN FUNCȚIUNE A APARATULUI ☺	114
4. PORNIREA APARATULUI ☺	115
5. OPRIREA APARATULUI	115
6. SETĂRILE MENIULUI ☺	115
6.1 Clătire	115
6.2 Decalcifiere	116
6.3 Conectivitate	116
6.4 Reglarea gradului de măcinare.....	116
6.5 Temperatură cafea	116
6.6 Selectare limbă	117
6.7 Modificare profil.....	117
6.8 Oprire automată.....	117
6.9 General	117
6.10 Filtru de apă	117
6.11 Duritate apă	117
6.12 Valori din fabrică	117
6.13 Golire circuit	117
6.14 Statistici	118
7. PREPARAREA CAFELEI ☺	118
7.1 Prepararea cafelei folosind cafea boabe.....	118
7.2 Cafeaua dvs. printr-o atingere.....	118
7.3 Personalizarea băuturii	118
7.4 Prepararea cafelei utilizând cafea pre-măcinată	119
7.5 Bean Adapt Technology & Espresso SOUL	119
7.6 Indicații generale pentru prepararea băuturilor pe bază de cafea	119
7.7 Recomandări pentru o cafea mai caldă	120
8. CARAFĂ DE CAFEA ☺	120
8.1 Curățarea carafei	120
9. OVER ICE (NUMAI ECAM61X.7Y)	120
10. PREPARAREA BĂUTURILOR CU LAPTE ☺	121
10.1 Umplerea și fixarea recipientului pentru lapte	121
10.3 Băutura ta cu lapte cu o atingere.....	122
10.4 Personalizarea băuturii	122
10.5 Curățarea recipientului pentru lapte, după fiecare utilizare	123
11. MUG TO GO (NUMAI ECAM61X.7Y)	123
11.1 Curățarea câinii travel mug după fiecare utilizare.....	124
12. FUNCȚIE CEAI	124
13. ALIMENTARE CU APĂ CALDĂ ☺	125
13.1 Băutura cu o atingere.....	125
13.2 Personalizarea băuturii	125
14. PERSONALIZAREA GHIDATĂ A BĂUTURII (MY) ☺	125
15. SELECTAREA PROFILULUI PROPRIU ☺	126
16. CURĂȚARE ☺	126
16.1 Curățarea aparatului	126
16.2 Curățarea circuitului intern al aparatului	126
16.3 Curățarea recipientului pentru zaț	126
16.4 Curățarea tăvii de picurare și a grătarului tăvii	127
16.5 Curățarea interiorului aparatului	127
16.6 Curățarea rezervorului pentru apă	127
16.7 Curățarea duzelor de cafea	127
16.8 Curățarea pâlniei pentru introducerea cafelei măcinate	128
16.9 Curățarea infuzorului.....	128
16.10 Curățarea recipientului pentru lapte (D).....	129
17. DECALCIFIERE ☺	129
18. PROGRAMAREA DURITĂȚII APEI ☺	131
18.1 Măsurarea durității apei	131
18.2 Setarea durității apei.....	131
19. FILTRU DE DEDURIZARE A APEI ☺	131
19.1 Instalarea filtrului	131
19.2 Înlocuirea filtrului	132
19.3 Scoaterea filtrului.....	132
20. DATE TEHNICE	132
20.1 Recomandări pentru un Consum Redus de Energie.....	132
21. MESAJE VIZUALIZATE PE AFIȘAJUL OPTIC ☺	133
22. REZOLVAREA PROBLEMELOR ☺	138

1. INTRODUCERE



Vă mulțumim pentru că ați ales acest aparat automat pentru cafea și cappuccino.

Vă rugăm să dedicați câteva minute lecturii acestor instrucțiuni de utilizare. În felul acesta veți evita să vă expuneți pericolelor sau să produceți daune aparatului.

1.1 Litere între paranteze

Literele dintre paranteze corespund legendei prezentate în descrierea aparatului (pag. 2-3).

1.2 Probleme și soluții

În cazul în care întâmpinați probleme, încercați mai întâi să le rezolvați urmând instrucțiunile din cuprinsul capitolelor „21. Mesaje vizualizate pe afișajul optic  și „22. Rezolvarea problemelor .

Dacă aceste instrucțiuni nu sunt de folos, sau pentru lămuriri suplimentare, vă recomandăm să contactați serviciul de asistență clienți, telefonând la numărul indicat în fișa anexată "Asistență clienți".

Dacă țara dumneavoastră nu se regăsește printre țările din lista din fișă, telefonați la numărul indicat pe certificatul de garanție. Pentru eventualele reparații, adresați-vă exclusiv Serviciului de Asistență Tehnică De'Longhi. Adresele sunt enumerate în certificatul de garanție anexat aparatului.

1.3 Descărcați aplicația!



Descărcați Aplicația și creați-vă contul, urmând indicațiile din aplicația respectivă.

Datorită aplicației De'Longhi Coffee Link, puteți controla anumite funcții de la distanță.

În cadrul aplicației regăsiți și informații, recomandări, lucruri interesante din lumea cafelei și puteți avea la îndemână toate informațiile privind aparatul dvs.



Acest simbol marchează funcțiile ce pot fi gestionate sau consultate în aplicație.

De asemenea, aveți posibilitatea de a crea noi băuturi și de a le salva în memoria aparatului dumneavoastră.

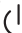
Rețineți:

- Pentru a accesa funcțiile prin intermediul aplicației, activați conectivitatea, din meniul setări al aparatului (consultați "6.3 Conectivitate").


- Verificați dispozitivele compatibile, pe "compatibledevices.delonghi.com".

2. DESCRIERE

2.1 Descrierea aparatului (pag. 3 - A)

- A1. Suport pentru cești
- A2. Capac pâlnie cafea pre-măcinată
- A3. Pâlnie cafea pre-măcinată (detașabilă)
- A4. Compartiment măsură dozare cafea pre-măcinată
- A5. Capac recipient boabe
- A6. Recipient pentru boabe
- A7. Întrerupător principal (ON/OFF)
- A8. Locaș conector cablu de alimentare
- A9. Tasta : pentru a porni sau a opri aparatul (standby)
- A10. Ușiță infuzor
- A11. Infuzor detașabil
- A12. Ușiță conector recipient pentru lapte și distribuitor decalcifiere
- A13. Conector pentru recipient pentru lapte și distribuitor decalcifiere
- A14. Distribuitor cafea/apă caldă, reglabil pe înălțime
- A15. Capac distribuitor
- A16. Duză distribuitor parte superioară
- A17. Duză distribuitor parte inferioară
- A18. Tăviță colectare condens
- A19. Capac rezervor pentru apă
- A20. Rezervor de apă
- A21. Tavă suport cești
- A22. Grătar tăviță
- A23. Indicator nivel apă pentru tava de picurare
- A24. Tavă de picurare
- A25. Recipient pentru zaț de cafea
- A26. Suport recipient pentru zaț de cafea

2.2 Descrierea paginii principale (fereastra principală) (pag. 2 - B)

- B1. Bean Adapt Technology (se activează din Aplicație): consultați „7.5 Bean Adapt Technology & Espresso SOUL”
- B2. Profiluri ce se pot programa (consultați „15. Selectarea profilului propriu )
- B3. Pentru a vizualiza și, eventual, personaliza setările pentru băuturi
- B4. Băuturi ce se pot selecta (selectare directă)
- B5. Afișaj optic
- B6. Meniu setări aparat

Indicatoare luminoase de solicitare întreținere

- B7. Indicator luminos solicitare decalcifiere
- B8. Indicator luminos solicitare curățare recipient lapte
- B9. Indicator luminos filtru consumat

2.3 Descriere a accesoriilor (pag. 2 - C)

- C1. Bandă reactivă "Total Hardness Test" (anexată la ghidul de inițiere rapidă)
- C2. Măsură pentru dozarea cafelei pre-măcinată (poziționată în locașul (A4))

Accesoriile incluse în Setul Starter:

- C3. Decalcfiere
- C4. Filtru de dedurizare a apei (*numai la anumite modele)
- C5. Pensulă pentru curățare
- C6. Cablu de alimentare
- C7. Distribuitor pentru decalcfiere (**păstrați distribuitorul, după fiecare utilizare**)

Accesoriile incluse numai la anumite modele:

- C8. Carafă cafea (*numai la anumite modele)
- C9. Travel mug (*numai la anumite modele)

2.4 Descriere a recipientului pentru lapte (pag. 2 - D)

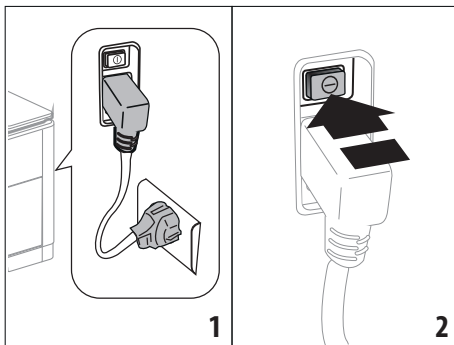
- D1. Capac recipient pentru lapte
- D2. Ușiță pentru turnare lapte
- D3. Buton pentru reglare spumă/curățare (Clean)
- D4. Locaș buton
- D5. Conector-cuplă recipient pt. lapte (detașabil pentru curățare)
- D6. Locaș duză pentru lapte
- D7. Duză lapte (cu înălțime reglabilă)
- D8. Extensie duză lapte (reglabilă)
- D9. Tub de preluare a laptelui
- D10. Recipient pentru lapte (*termic, la anumite modele)

3. PRIMA PUNERE ÎN FUNCȚIUNE A APARATULUI

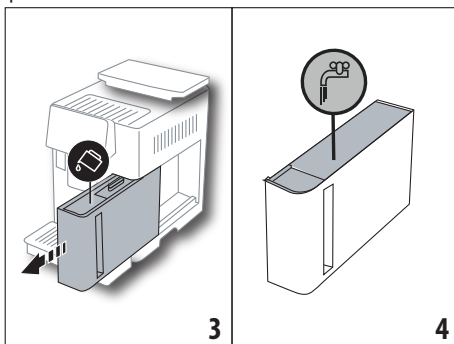


Rețineți:

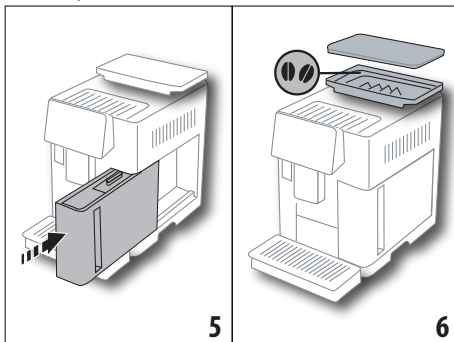
- Eventualele urme de cafea din aparat se datorează probelor de configurare la care a fost supus aparatul, înainte de introducerea pe piață și sunt o dovadă a atenției deosebite pe care o acordăm produsului.
- La prima utilizare, clătiți cu apă caldă toate accesoriile detașabile (recipientul pentru lapte (D), cana travel mug (C9), cana pentru cafea (C8), rezervorul pentru apă (A20)), ce urmează să intre în contact cu apa sau cu laptele. Se recomandă spălarea recipientului pentru lapte, în mașina de spălat vase.
- Vă recomandăm să personalizați cât mai curând durezza a apei, urmând procedura descrisă în capitolul „18. Programarea durezza a apei”.



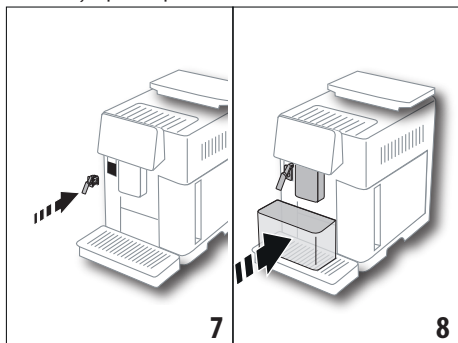
1. Introduceți conectorul cablului de alimentare (C6) în locașul său (A8) din partea posterioară a aparatului, conectați aparatul la rețeaua electrică (fig. 1) și asigurați-vă că întrerupătorul general (A7) aflat în partea posterioară a aparatului este apăsat (fig. 2);
2. Apăsăți pe stegulețul corespunzător limbii dorite. Apoi urmați instrucțiunile prezentate pe afișajul (B5) al aparatului:



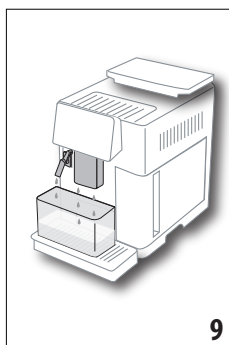
3. Scoateți rezervorul pentru apă (A20) (fig. 3), umpleți-l până la linia MAX (marcată pe partea interioară a rezervorului) cu apă proaspătă (fig. 4);
4. Introduceți la loc rezervorul (fig. 5), și apoi confirmați, apăsând pe "Înain";



5. Umpleți recipientul pentru boabe (A6) (fig. 6) și apoi confirmați, apăsând pe "Înain".



6. Introduceți distribuitorul pentru decalcifiere (C7) (inclus în setul Starter) pe conectorul recipientului pentru lapte (A13) (fig. 7) și așezați un recipient cu capacitatea de cel puțin 100 ml, dedesubtul distribuitorului de cafea (A14) și al distribuitorului pentru decalcifiere (fig. 8);



7. Apăsăți pe "Ok" pentru a umple circuitul cu apă: apa va curge din distribuitor (fig. 9);
8. După ce curgerea s-a terminat, aparatul va continua cu faza de încălzire, efectuând un ciclu de clătire, cu apă caldă care va curge din distribuitorul de cafea (A14). La finalul fazei de încălzire, aparatul va rula un filmuleț introductiv de prezentare a paginii principale (B).

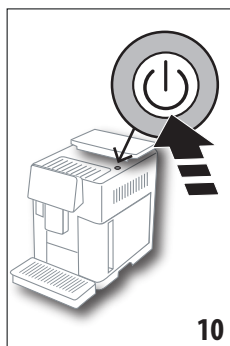
Rețineți:


- La prima utilizare, va trebui să preparați un număr de 4-5 cappuccino, până când aparatul va începe să dea cele mai bune rezultate.
- La prima utilizare, circuitul pentru apă este gol. Din acest motiv, este posibil ca aparatul să facă mult zgomot: zgomotul se va atenua, pe măsură ce se va umple circuitul.
- După finalizarea primei porniri, scoateți distribuitorul (C7) și păstrați-l: va fi necesar pentru a efectua o serie de operațiuni de întreținere a aparatului.

4. PORNIREA APARATULUI

Rețineți:


- Înainte de a porni aparatul, asigurați-vă că întrerupătorul principal (A7) este apăsat (fig. 2).
- La fiecare pornire, aparatul efectuează automat un ciclu de preîncălzire și de clătire, care nu poate fi întrerupt. Aparatul va fi gata de utilizare doar după efectuarea acestui ciclu.



1. Pentru a porni aparatul, apăsați tasta  (A9) (fig. 10): aparatul va porni
2. După finalizarea ciclului de încălzire, aparatul va începe o fază de clătire cu apă caldă, ce va curge din duza pentru cafea (A14); în felul acesta, pe lângă faptul că încălzește cazanul, aparatul asigură și circulația apei calde prin conductele interne, pentru a le încălzi și pe acestea.

5. OPRIREA APARATULUI

La fiecare oprire, aparatul efectuează un ciclu automat de clătire, în cazul în care a fost preparată o cafea.

1. Pentru a opri aparatul, apăsați tasta  (A9) (fig. 10).
2. Dacă este prevăzut, aparatul va efectua ciclul de clătire cu apă caldă ce curge din duza de cafea (A14) și apoi se va opri (stand-by).

Rețineți:

Dacă aparatul nu este folosit pentru perioade îndelungate de timp, acesta trebuie deconectat de la rețeaua electrică:

3. Eliberați întrerupătorul principal (A7) de pe partea din spate a aparatului (Fig. 2).

Atenție!

Nu apăsați niciodată întrerupătorul general atunci când aparatul este pornit.

6. SETĂRILE MENIULUI

6.1 Clătire

Folosind această funcție, apa caldă va curge din distribuitorul de cafea/din distribuitorul de apă caldă (A14) (și, dacă este cuplat, din distribuitorul pentru decalcifiere (C7)) în felul acesta curățând și încălzind circuitul interior al aparatului.

Așezați sub distribuitor un vas cu capacitatea minimă de 100 ml (fig. 8).

Pentru a activa această funcție, procedați după cum urmează:

1. Apăsați pe meniul setări (B6);
2. Selectați rubrica "Clătire";
3. Apăsați pe "Ok" pentru a porni clătirea: după câteva secunde, va începe să curgă apă caldă, care va curăța și va încălzi circuitul intern al aparatului (fig. 9);
4. Pentru a întrerupe clătirea, apăsați pe "Anulați" sau așteptați întreruperea automată.

Rețineți:

- În cazul unor perioade de neutilizare a aparatului de peste 3-4 zile, se recomandă ca, după repornirea aparatului, să se efectueze 2-3 clătiri, înainte de utilizarea acestuia;
- Este normal ca, după efectuarea acestei funcții, să rămână apă în recipientul pentru zațul de cafea (A25).

6.2 Decalcifiere



Pentru instrucțiuni privind procesul de decalcifiere, consultați capitolul „17. Decalcifiere ”.

6.3 Conectivitate

Folosind această funcție, se poate activa sau dezactiva conectivitatea aparatului. Procedați în felul următor:

1. Apăsați pe meniul setări (B6);
2. Selectați rubrica "Conectivitate";
3. Apăsați pe "Înain";
4. Activați conexiunea Wi-Fi și controlul de la distanță (ce este posibil prin intermediul Aplicației Delonghi Coffee Link);
5. Pe ecran va fi afișat codul PIN al aparatului, necesar pentru a vă conecta din Aplicație;
6. Apăsați pe "←" pentru a reveni la pagina principală (B), cu noua opțiune memorată.

În meniul setări (B6) va apărea simbolul aferent stării conexiunii, alternat cu celelalte simboluri (de ex. decalcifiere etc.)

Simbol afișat pe pagina principală	Semnificație
	Aparatul este conectat
	Aparatul este conectat la rețeaua Wi-Fi din locuință, dar rețeaua nu este activă, sau cloud-ul nu poate fi accesat
--	Conexiunea a fost dezactivată. Pentru a o activa, accesați meniul "Setări" (B6)

Rețineți:

În cazul în care conexiunea de la distanță este dezactivată, anumite funcții ale aplicației nu vor fi disponibile (de ex. prepararea băuturilor).

În caz de modificare a numelui sau parolei rețelei Wi-Fi, sau în cazul conectării la o nouă rețea Wi-Fi, va fi necesară derularea procedurii de restabilire, conform indicațiilor de mai jos:

- urmați instrucțiunile de mai sus, de la punctul 1 la punctul 3;
- apăsați pe "Restabilire";
- apăsați pe "Ok" pentru a confirma ștergerea setărilor de rețea;
- conectați-vă din nou cu aplicația, selectând noile date de acces.

6.4 Reglarea gradului de măcinare

Vă recomandăm să accesați  Bean Adapt Technology, în aplicația Coffee Link, pentru a seta corect acest parametru în funcție de boabele de cafea utilizate

În schimb, dacă doriți să efectuați această reglare prin intermediul meniului setări, procedați după cum urmează:


1. Apăsați pe meniul setări (B6);
2. Selectați rubrica "Reglare măcinare": pe afișaj (B5) va apărea un tutorial cu sugestii privind gradul de măcinare: dacă doriți să săriți peste această prezentare, apăsați pe "Sari", în caz contrar, apăsați pe "Înain" pentru a merge înainte în tutorial;
3. Selectați nivelul de măcinare dorit, urmând instrucțiunile anterioare din tutorial, apăsând direct pe unul dintre numerele ce pot fi selectate în intervalul evidențiat;
4. Apăsați pe "Ok" pentru a confirma opțiunea: "Modificarea băuturii din ceașcă va putea fi sesizată după circa 5 preparări";
5. Apăsați pe "Ok" pentru a confirma și pentru a reveni la pagina principală (B), cu noua opțiune memorată.

Rețineți:

- Vă recomandăm să efectuați ulterioare modificări, numai după ce ați preparat cel puțin 5 cafele, ca urmare a procedurii descrise. În cazul în care sesizați din nou o preparare incorectă a cafelei, repetați procedura.
- Nu este posibilă efectuarea a mai mult de un pas de reglare o dată, dacă mai întâi nu au fost preparate cel puțin două băuturi pe bază de cafea.
- Apăsați pe "Implicit" pentru a reveni la setările din fabrică ale rășniței (indicate de o steluță).

6.5 Temperatură cafea

Dacă doriți să modificați temperatura apei cu care se prepară cafeaua, procedați după cum urmează:

1. Apăsați pe meniul setări (B6);
2. Selectați rubrica "Temperatură cafea";
3. Accesați  Bean Adapt Technology, în aplicație, pentru a folosi cât mai bine această funcție. În schimb, dacă doriți să efectuați această reglare prin intermediul meniului setări, apăsați pe "Ok";

4. Selectați temperatura dorită, dintre cele propuse;
5. Apăsăți pe "←" pentru a reveni la pagina principală (B), cu noua opțiune memorată.

Rețineți:

- Puteți seta o temperatură diferită pentru fiecare profil (consultați capitolul „14. Personalizarea ghidată a băuturii (My ☺)”).
- Modificarea temperaturii este mai eficientă în cazul băuturilor lungi.

6.6 Selectare limbă

Dacă doriți să modificați limba de afișare (B5), procedați după cum urmează:

1. Apăsăți pe meniul setări (B6);
2. Selectați rubrica "Selectați limba";
3. Apăsăți pe stegulețul corespunzător limbii pe care doriți să o selectați (apăsăți tasta "Înain" sau "Înapoi" pentru a vizualiza toate limbile disponibile): afișajul optic se va actualiza imediat cu limba selectată;
4. Apăsăți pe "←" pentru a reveni la pagina principală (B), cu noua opțiune memorată.

6.7 Modificare profil

Cu ajutorul acestei funcții, puteți modifica imaginea și culoarea pictogramei fiecărui profil. Pentru a personaliza pictograma, procedați după cum urmează:

1. Apăsăți pe meniul setări (B6);
2. Selectați rubrica "Modificare profil";
3. Selectați profilul și apăsați pe "Înain";
4. Personalizați conform preferințelor, apoi apăsați pe "Ok" pentru a confirma.
5. Apăsăți pe "←" pentru a reveni la pagina principală (B), cu noua opțiune memorată.

Rețineți:

În funcție de model, profilurile ce se pot personaliza sunt în număr de 3 sau 5.

6.8 Oprire automată

Funcția de oprire automată poate fi setată astfel încât aparatul să se oprească după 15 sau 30 de minute, sau după 1, 2 sau 3 ore de neutilizare.


Pentru a programa oprirea automată, procedați după urmează:

1. Apăsăți pe meniul setări (B6);
2. Selectați rubrica "Oprire automată";
3. Selectați intervalul de timp dorit (15, 30 minute sau 1 oră, 2 sau 3 ore).
4. Apăsăți pe "←" pentru a reveni la pagina principală (B), cu noua opțiune memorată.

6.9 General

1. Apăsăți pe meniul setări (B6);
2. Selectați rubrica "General";

În această rubrică, puteți activa sau dezactiva, cu o simplă atingere, următoarele funcții:

- "Semnal sonor": când este activată, aparatul emite o avertizare sonoră la fiecare operațiune.
- "Consum redus de energie": cu ajutorul acestei funcții se poate activa sau dezactiva modul consum redus de energie. Când această funcție este activată, se asigură un consum mai mic de energie, în conformitate cu legislația în vigoare la nivel european. Pentru a semnaliza activarea acestui mod, pe pictograma aferentă meniului setări (B6) va apărea .

6.10 Filtru de apă

Pentru instrucțiunile referitoare la filtru (C7), consultați capitolul „19. Filtru de dedurizare a apei ☺”.

6.11 Duritate apă

Pentru instrucțiunile privind setarea durezzații apei, consultați capitolul „18. Programarea durezzații apei ☺”.

6.12 Valori din fabrică

Folosind această funcție se resetează toate setările din meniu și toate personalizările efectuate de utilizator, readucându-le la valorile din fabrică (cu excepția limbii, care rămâne cea deja setată și a statisticii).

Procedați în felul următor:

1. Apăsăți pe meniul setări (B6);
2. Selectați opțiunea "Valori din fabrică";
- Pentru a reduce aparatul la setările din fabrică, apăsați pe "Ok"; în caz contrar, pentru a reseta un singur profil, apăsați pe săgeată pentru a trece la pagina următoare, selectați profilul pe care doriți să îl resetați și apoi apăsați pe "Ok";
3. Apăsăți din nou pe "Ok", pentru a confirma resetarea la valorile din fabrică;
4. Apăsăți pe "Ok" pentru a ieși din meniu și pentru a reveni la pagina principală (B).

Rețineți:

După readucerea aparatului (și nu doar a unui singur profil) la valorile din fabrică, aparatul va prezenta din nou filmulețul introductiv.

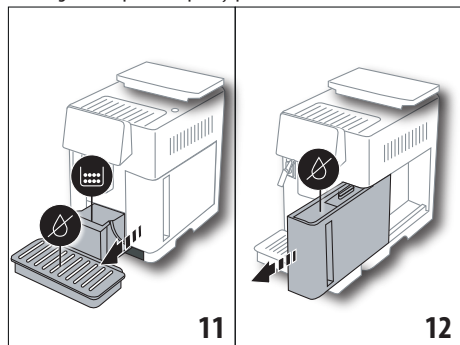
6.13 Golire circuit

Înainte de o perioadă de neutilizare, pentru a evita ca apa să înghețe în circuitele interioare sau înainte să duceți aparatul la un centru de asistență, se recomandă golirea circuitului hidraulic al aparatului.

Procedați în felul următor:

1. Apăsăți pe meniul setări (B6);
2. Selectați rubrica "Golire circuit";
3. Apăsăți pe "Ok" pentru a începe procedura ghidată;

4. Goliți recipientul pentru zață (A25) și tava de picurare (A24) (fig. 11) după care apăsați pe "Înain";



5. Introduceți distribuitorul (C7) pe conectorul recipientului pentru lapte (A13) (fig. 7);
6. Așezați dedesubtul distribuitorului un vas de 0,5 l (fig. 8). Apăsați pe "Ok";
7. Aparatul va efectua un ciclu de clătire cu apă caldă ce curge din distribuitoare;
8. După terminarea ciclului de clătire, scoateți rezervorul pentru apă (A20) (fig. 12) și goliți-l; dacă este instalat, scoateți din rezervorul pentru apă filtrul de dedurizare a apei (C7) și apăsați pe "Înain";
9. Introduceți la loc rezervorul (golit) și apăsați pe "Ok";
10. Așteptați până când aparatul efectuează ciclul de golire (Atenție: va curge apă caldă din distribuitoare!). Pe măsură ce se va goli circuitul, aparatul poate emite un nivel mai ridicat de zgomot: acesta se încadrează însă în funcționarea normală a mașinii.
11. La sfârșitul ciclului de golire, scoateți, goliți și introduceți la loc tava de picurare, după care apăsați pe "Înain";
12. Apăsați pe "Ok": aparatul se va închide (standby).

La următoarea pornire a aparatului, procedați conform instrucțiunilor din capitolul „3. Prima punere în funcțiune a aparatului”.

6.14 Statistici

La activarea acestei funcții vor fi afișate datele statistice ale aparatului. Pentru a le vizualiza, procedați după cum urmează:

1. Apăsați pe meniul setări (B6);
2. Selectați rubrica "Statistici": vizualizați datele, derulând ferestrele apăsând pe "Înain" sau "Înapoi".
3. Apăsați pe "←" pentru a reveni la pagina principală (B).

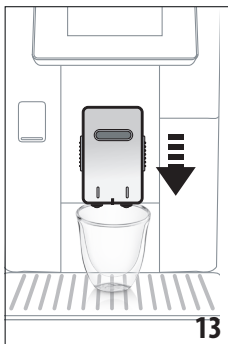
7. PREPARAREA CAFELEI ☺

7.1 Prepararea cafelei folosind cafea boabe

Atenție!

Nu utilizați boabe de cafea verzi, caramelizate sau zaharosite, deoarece se pot lipi de râșniță, iar aceasta nu va mai funcționa.

1. Așezați 1 sau 2 cești sub distribuitorul de cafea (A14);
2. Coborâți distribuitorul, astfel încât să îl apropiați cât mai mult posibil de ceașcă (fig. 13): veți obține astfel o cremă mai bună.



3. Selectați cafeaua dorită, conform indicațiilor din paragrafele următoare.

7.2 Cafeaua dvs. printr-o atingere



Pentru a prepara băuturile pe bază de cafea, apăsați direct pe pagina principală (B) imaginea corespunzătoare cafelei dorite (de ex. Espresso, fig. 14): aparatul va prepara băutura. Pe afișajul optic (B5) va apărea imaginea băuturii selectate și o bară de progresie care se va umple pe măsură ce băutura este preparată, precum și o discriere a fiecărei faze în parte (măcinare, preparare cafea).

După ce băutura a fost preparată, pe afișaj va apărea mesajul "Băutura dvs. este gata!": în acest moment, aparatul este gata pentru o nouă utilizare.

7.3 Personalizarea băuturii



Pentru a prepara băuturile pe bază de cafea cu parametrii personalizați, procedați în felul următor:

1. Apăsați (+) (B3) la baza imaginii corespunzătoare cafelei dorite (de ex. Espresso, fig. 15): pe afișajul optic (B5) vor apărea parametrii care se pot personaliza în funcție de preferințele proprii:

Lungime	
Aromă	

- După ce ați setat parametrii, apăsați pe "Pornire": aparatul va începe să prepare cafeaua, iar pe afișajul optic va apărea imaginea băuturii selectate și o bară de progresie care se va umple pe măsură ce băutura este preparată, precum și o descriere a fiecărei faze în parte (măcinare, preparare cafea);
- După prepararea băuturii, apăsați pe "Salvați" pentru a salva noile setări, sau pe "Anulați" pentru a păstra parametrii anteriori.

Rețineți:

Dacă sunt salvate, noile setări rămân în memorie NUMAI în profilul selectat.

- Apăsați pe "Ok" pentru a reveni la pagina principală (B). Aparatul este gata pentru o nouă utilizare.

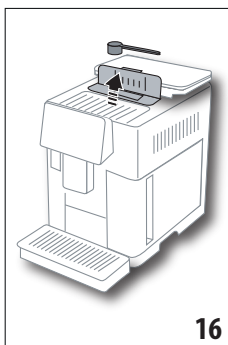
7.4 Prepararea cafelei utilizând cafea pre-măcinată

Atenție!

- Nu introduceți niciodată cafeaua pre-măcinată în aparatul oprit, pentru a evita împrăștierea în interiorul aparatului și murdărirea acestuia. În astfel de situații, aparatul se poate avaria.
 - Nu introduceți niciodată mai mult de 1 măsură rasă (C2), în caz contrar interiorul aparatului se poate murdări, sau pâlnia (A3) se poate înfunda.
 - Dacă utilizați cafea pre-măcinată, puteți prepara doar o singură ceașcă de cafea o dată.
 - Pentru a prepara cafeaua **LONG**: la jumătatea preparării, atunci când aparatul solicită acest lucru, introduceți încă o măsură rasă de cafea pre-măcinată și apăsați pe "Ok".
 - Nu este posibilă prepararea cafelei **DOPPIO+** folosind cafea pre-măcinată.
- Apăsați (+) (B3) la baza imaginii corespunzătoare cafelei dorite (de ex. Espresso, fig. 15): pe afișajul optic (B5) vor apărea parametrii care se pot personaliza în funcție de preferințele proprii;
 - Selectați cafeaua pre-măcinată:

Tip cafea	
-----------	--

- Ridicați capacul pâlniei pentru cafeaua pre-măcinată (A2) verificați dacă pâlnia (A3) nu este înfundată, apoi introduceți o măsură (C2) rasă de cafea pre-măcinată (fig. 16): apăsați pe "Ok";



- Selectați lungimile și apăsați pe "Pornire" pentru a începe prepararea: pe afișajul optic va apărea imaginea băuturii selectate și o bară de progresie care se va umple pe măsură ce băutura este preparată, precum și o descriere a fiecărei faze în parte (măcinare, preparare cafea).

7.5 Bean Adapt Technology & Espresso SOUL

Aveți la îndemână un specialist în materie de cafea, care, prin doar câțiva pași, vă permite îmbunătățirea procedurii de extragere a cafelei și îmbunătățirea rezultatului din ceașcă.

Tehnologia inteligentă reglează automat aparatul, în funcție de boabele de cafea utilizate: de la gradul de măcinare până la extragere, fiecare fază va fi reglată pentru a obține ce este mai bun, din boabele de cafea.

Descărcați și deschideți aplicația Coffee Link, pentru a afla mai multe.

După ce setările au fost memorate în secțiunea "Bean Adapt Technology" din aplicație, pe pagina principală va putea fi utilizată băutura "Espresso SOUL".

Pentru a prepara cafeaua espresso, urmați indicațiile din cuprinsul paragrafului „7.2 Cafeaua dvs. printr-o atingere”.

Rețineți:

Cantitatea din rețeta "Espresso Perfect" poate fi modificată, conform indicațiilor din paragraful „7.3 Personalizarea băuturii”.

7.6 Indicații generale pentru prepararea băuturilor pe bază de cafea

- În timp ce aparatul face cafeaua, prepararea poate fi oprită în orice moment apăsând pe "Stop" sau pe "Anulați".
- Imediat după ce prepararea s-a încheiat, dacă doriți să măriți cantitatea de cafea din ceașcă, este suficient să apăsați pe "Extra": după obținerea cantității dorite, apăsați pe "Stop".
- În timpul utilizării, pe afișajul optic (B5) vor apărea o serie de mesaje ("UMPLEȚI REZ. CU APĂ PROASPĂTĂ", "GOLIȚI REC. ZAT", "GOLIȚI TAVA DE PIC" etc.), a căror semnificație este descrisă în capitolul „21. Mesaje vizualizate pe afișajul optic”.
- În cazul în care cafeaua curge în picături sau este slabă și cu puțină cremă, sau este prea rece, citiți recomandările din cuprinsul paragrafului „6.4 Reglarea gradului de măcinare” și din capitolul „22. Rezolvarea problemelor”.
- Dacă funcția "Consum redus de energie" este activată, prepararea primei cafele ar putea necesita câteva secunde de așteptare


7.7 Recomandări pentru o cafea mai caldă

Pentru a obține o cafea mai caldă, vă recomandăm să:

- efectuați un ciclu de clătire, selectând "Clătire" din meniul setări (B6) (paragraful „6.1 Clătire”);
- încălziți ceștile folosind apă caldă (folosiți funcția apă caldă, consultați capitolul „13. Alimentare cu apă caldă ☺”);
- măriți temperatura cafelei (paragraful „6.5 Temperatură cafea”).

8. CARAFĂ DE CAFEA ☺

Această băutură, pe bază de cafea espresso, este o rețetă ușoară și echilibrată, cu un strat fin de cremă, ideală pentru a fi savurată în companie.

Accesorii opționale la anumite modele:	
	Carafă (capacitate 1 litru)
	Tip: DLSC021
	EAN: 8004399333642

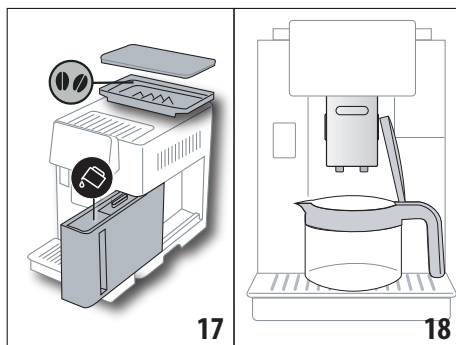
Pentru a pregăti băutura, procedați după cum urmează:

1. Apăsăți direct pe pagina principală (B) imaginea corespunzătoare carafei de cafea;
2. Selectați intensitatea dorită pentru fiecare ceașcă în parte și numărul de băuturi dorite:

Intensitate pentru fiecare ceașcă în parte	Cantitate din ceașcă*	Număr de băuturi preparate
Extra-slabă	Ceașcă x-large (≈ 250 ml)	între 1 și 3
Slabă	Ceașcă mare (≈ 190 ml)	între 1 și 4
Medie	Ceașcă medie (≈ 150 ml)	între 1 și 5
Tare	Ceașcă mică (≈ 125 ml)	între 1 și 6

* Cantitățile indicate sunt aproximative și pot varia, în funcție de tipul de cafea.

3. Apăsăți pe "Înain" pentru a trece la faza următoare;
3. Umpleți rezervorul pentru apă (A20) și recipientul pentru boabe (A6) (fig. 17): după ce v-ați asigurat că sunt suficiente cantitățile de apă și de cafea, pentru preparare, apăsați pe "Înain";



4. Așezați carafa (C8) dedesubtul distribuitorului (fig. 18). Apăsăți pe "Ok";
5. Aparatul va începe să prepare cafeaua, iar pe afișajul optic (B5) va apărea imaginea băuturii selectate și o bară de progresie care se va umple pe măsură ce băutura este preparată, precum și o descriere a fiecărei faze în parte (măcinare, preparare cafea).

Rețineți:

"Anulați" sau "Stop": apăsați dacă doriți să întrerupeți complet prepararea și să reveniți la pagina principală.

6. După prepararea băuturii, apăsați pe "Salvați" pentru a salva noile setări, sau pe "Anulați" pentru a păstra parametrii anteriori.
7. Apăsăți pe "Ok" pentru a reveni la pagina principală (B). Aparatul este gata pentru o nouă utilizare.

Rețineți:

Dacă sunt salvate, noile setări rămân în memorie NUMAI în profilul selectat.

AVERTISMENT PRIVIND SIGURANȚA:

După ce ați preparat carafa de cafea, lăsați aparatul să se răcească, timp de 5 minute, înainte de a prepara o altă băutură. Risc de supraîncălzire!

8.1 Curățarea carafei

Se recomandă clătirea carafei, după fiecare utilizare, folosind apă caldă și detergent delicat.

Pentru a îndepărta orice urmă de detergent, clătiți foarte bine cu apă caldă.

9. OVER ICE (Numai ECAM61X.7Y)

Pentru a pregăti băutura, procedați după cum urmează:

1. Pe pagina principală (B), apăsați direct pe imaginea corespunzătoare funcției over ice;
2. Selectați parametrii ce se pot personaliza în funcție de preferințele proprii, apăsând pe "Înain" după fiecare selectare;

Aromă	
Lungime	

4. Turnați cubulețele de gheață în pahar (cantitate recomandată: 6 cubulețe);



5. Așezați paharul sub distribuitorul de cafea (A14) (fig. 19) și apăsați pe "Ok": aparatul va începe să prepare cafeaua, iar pe afișajul optic va apărea imaginea băuturii selectate și o bară de progresie care se va umple pe măsură ce băutura este preparată, precum și o descriere a fiecărei faze în parte (măcinare, preparare cafea);

Rețineți:

- "Anulați" sau "Stop": apăsați dacă doriți să întrerupeți complet prepararea și să reveniți la pagina principală.
 - Imediat după ce prepararea s-a încheiat, dacă doriți să măriți cantitatea de cafea din ceașcă, este suficient să apăsați pe "Extra": după obținerea cantității dorite, apăsați pe "Stop".
6. După prepararea băuturii, apăsați pe "Salvați" pentru a salva noile setări, sau pe "Anulați" pentru a păstra parametrii anteriori.

Rețineți:

Dacă sunt salvate, noile setări rămân în memorie NUMAI în profilul selectat.

7. Apăsați pe "Ok" pentru a reveni la pagina principală (B). Aparatul este gata pentru o nouă utilizare.

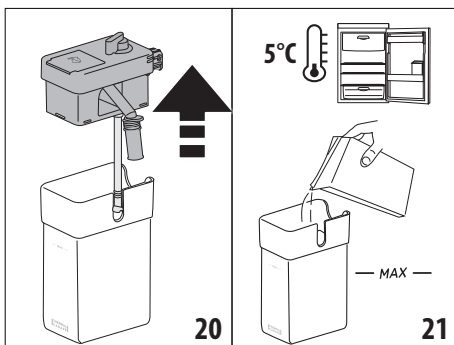
10. PREPARAREA BĂUTURILOR CU LAPTE ☺

Rețineți:

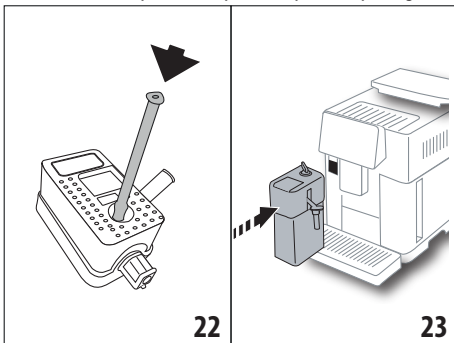
Pentru a evita obținerea unui lapte prea puțin spumat sau cu multe bule de aer, curățați întotdeauna recipientul pentru lapte (D), urmând instrucțiunile din paragrafele „10.5 Curățarea recipientului pentru lapte, după fiecare utilizare” și „16.10 Curățarea recipientului pentru lapte (D)”.

10.1 Umplerea și fixarea recipientului pentru lapte

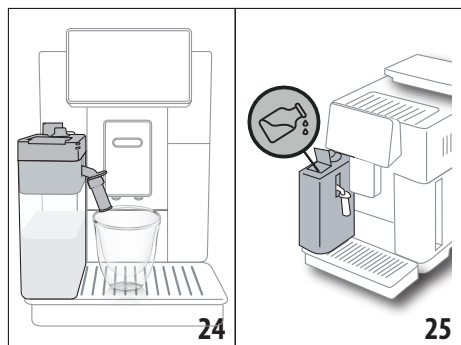
1. Ridicați capacul (D1) (fig.20);



2. Umpleți recipientul pentru lapte (D10) cu o cantitate suficientă de lapte, dar fără a depăși nivelul MAX marcat pe recipient (fig. 21). Țineți cont de faptul că fiecare gradaj de pe recipient corespunde unei cantități de 100 ml de lapte;
3. Asigurați-vă că tubul de aspirație a laptelui (D9) este introdus ferm în locașul corespunzător prevăzut pe partea inferioară a capacului recipientului pentru lapte (fig. 22);



4. Introduceți capacul la loc pe recipientul pentru lapte;
5. Fixați recipientul pentru lapte (D) împingându-l până la capăt pe duze (A13) (fig. 23): aparatul va emite un semnal sonor (dacă funcția de avertizare sonoră este activă);
6. Așezați o cană suficient de mare sub duzele distribuitorului de cafea (A14) și sub distribuitorul de lapte (D7) (fig. 24). Distribuitorul de lapte poate fi alungit, cu ajutorul extensiei (D8);

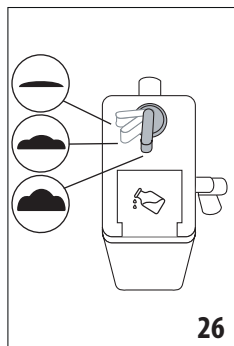


7. Selectați băutura dorită conform indicațiilor din paragrafele următoare.




Rețineți:

- Pe capac se află o ușiță (D2) pentru adăugarea laptelui (fig. 25): dacă, în timpul preparării, observați că laptele s-a consumat, adăugați lapte prin ușiță, fără a scoate cana, după care finalizați prepararea băuturii.
- Pentru a obține o spumă mai densă și omogenă, se recomandă utilizarea de lapte degresat sau parțial degresat și păstrat la frigider (aproximativ 5° C).
- **ECAM61X.7Y:** Atunci când se folosește lapte la temperatura ideală (aproximativ 5° C), recipientul termic va asigura eficiența sistemului LatteCrema, timp de aproximativ 30 minute după scoaterea din frigider.
- Dacă este activat modul “Consum redus de energie” (consultați paragraful „6.9 General”), prepararea băuturii ar putea necesita câteva secunde de așteptare.
- Calitatea spumei poate varia, în funcție de:
 - tipul de lapte sau de băutură vegetală;
 - marca folosită;
 - ingrediente și valori nutriționale.

10.2 Reglarea cantității de spumă



Rotind butonul pentru reglarea spumei (D3) (fig. 26), veți putea selecta cantitatea de spumă de lapte ce va fi formată, în timpul preparării băuturilor cu lapte.

Poziție buton	Descriere	Recomandat pentru...
	Fără spumă	LAPTE CALD (nespumat) / CAFFELATTE
	Puțină spumă	CORTADO / FLAT WHITE
	Spumă max.	CAPPUCCINO/ CAPPUCCINO+ / CAPPUCCINO MIX/ ESPRESSO MACCHIATO/ LATTE MACCHIATO / LAPTE CALD (spumat)

10.3 Băutura ta cu lapte cu o atingere

Pentru a prepara băuturile cu lapte, apăsați direct pe pagina principală (B) imaginea corespunzătoare băuturii dorite: aparatul va începe să prepare băutura, iar pe afișajul optic (B5) va apărea imaginea băuturii selectate și o bară de progresie care se va umple pe măsură ce băutura este preparată, precum și o descriere a fiecărei faze în parte (măcinare, preparare cafea, preparare lapte etc...).

După finalizarea preparării, pe panoul de comandă apare mesajul "Băutura dvs. este gata!": aparatul este acum pregătit pentru o nouă utilizare.




Rețineți:

Imediat după ce prepararea s-a încheiat, dacă doriți să măriti cantitatea de cafea din ceașcă, este suficient să apăsați pe "Extra": după obținerea cantității dorite, apăsați pe "Stop".

10.4 Personalizarea băuturii

Pentru a prepara o băutură cu lapte personalizată, procedați după cum urmează:

1. Apăsați pe (+) (B3) la baza imaginii corespunzătoare băuturii dorite: pe afișajul optic (B5) vor apărea parametrii ce se pot personaliza în funcție de preferințele proprii:

Lungime	
Aromă	
Tip cafea	

2. După ce ați setat parametrii, apăsați pe "Pornire";
3. Aparatul va începe să prepare băutura, iar pe afișajul optic va apărea imaginea băuturii selectate și o bară de progresie care se va umple pe măsură ce băutura este preparată, precum și o descriere a fiecărei faze în parte (măcinare, preparare lapte, preparare cafea etc...).

- După prepararea băuturii, apăsați pe "Salvați" pentru a salva, sau pe "Anulați" pentru a păstra parametrii anteriori.

Rețineți:

Dacă sunt salvate, noile setări rămân în memorie NUMAI în profilul selectat.

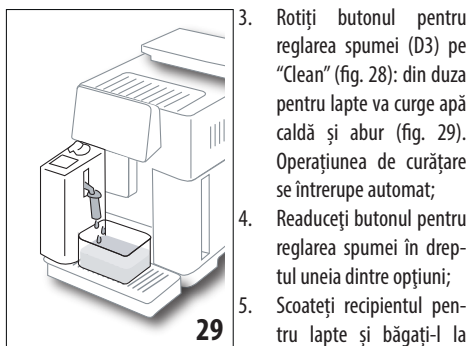
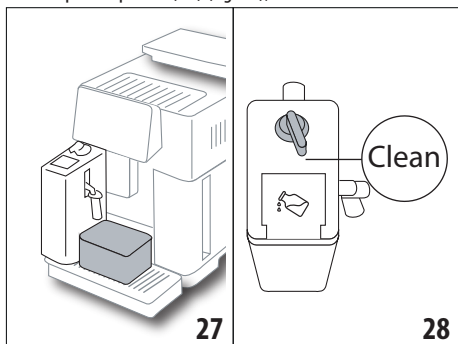
- Apăsați pe "Ok" pentru a reveni la pagina principală (B).

Aparatul este gata pentru a fi folosit din nou.

10.5 Curățarea recipientului pentru lapte, după fiecare utilizare

După fiecare preparare a unei băuturi cu lapte, pe afișajul optic (B5) va apărea mesajul prin care se solicită curățarea dispozitivului pentru spumarea laptelui. Pentru a începe curățarea, procedați după cum urmează:

- Lăsați recipientul pentru lapte (D) introdus în aparat (nu este obligatorie golirea recipientului pentru lapte);
- Așezați o ceașcă sau un alt recipient sub tubul de distribuire a laptelui spumat (D7) (fig. 27);



Rețineți:

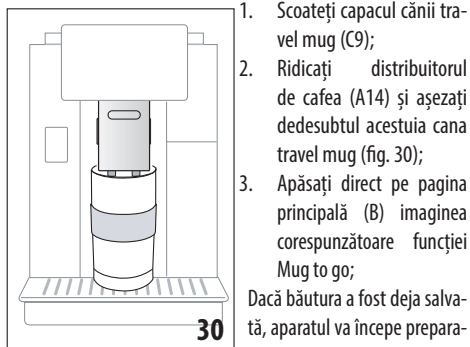
- Dacă trebuie să pregătiți mai multe cești cu băuturi pe bază de lapte, curățați recipientul pentru lapte după prepararea ultimei băuturi. Pentru a continua cu prepararea următoarelor băuturi, la afișarea mesajului aferent funcției "Clean", apăsați pe "Anulați".

- Dacă operațiunea de curățare nu este efectuată, pe afișajul optic apare simbolul ☒ (B8) pentru a vă reaminti că este necesară curățarea recipientului pentru lapte.
- Recipientul pentru lapte se poate păstra la frigider.
- În anumite cazuri, pentru efectuarea operațiunii de curățare, va trebui să așteptați încălzirea aparatului.
- Pentru a asigura o curățare corectă, așteptați finalizarea funcției CLEAN. În orice caz, este posibilă întreruperea operațiunii de curățare a recipientului pentru lapte, apăsând pe "Stop".

11. MUG TO GO (Numai ECAM61X.7Y)

Mug To Go este o funcție concepută pentru cei care doresc prepararea unei băuturi personalizate, pe care să o ia cu ei. Se selectează ingredientele (numai cafea, cafea cu lapte sau cafea cu apă caldă) și ordinea de preparare și se personalizează cantitatea adecvată.

Pentru a pregăti băutura, procedați după cum urmează:



Dacă băutura a fost deja salvată, aparatul va începe prepararea acesteia.

Dacă este prima dată când preparați băutura, procedați după cum urmează:

- Selectați până la 2 ingrediente, în ordinea de preparare dorită, după care apăsați pe "Înain";
 - Selectați preferințele pentru ingredientele selectate, apoi apăsați pe "Înain";
 - Apăsați pe "Ok" pentru a începe prepararea;
 - Apăsați pe "Stop" în momentul obținerii cantității dorite din ingredientul în curs de preparare;
 - La sfârșitul preparării, apăsați pe "Salvați" pentru a salva rețeta, sau pe "Anulați" dacă nu doriți să o salvați
 - Apăsați pe "Ok" pentru a reveni la pagina principală.
- Aparatul este gata pentru o nouă utilizare.

Tabel cu cantitățile ce se pot programa, pentru fiecare ingredient în parte (aveți grijă, cantitatea totală a celor 2 ingrediente nu trebuie să fie mai mare decât capacitatea câinii travel mug)

Ingredient	Cantitate minimă	Cantitate maximă
Cafea	20 ml	240 ml
Lapte	50 ml	470 ml
Apă	50 ml	300 ml

Rețineți:

- Dacă sunt salvate, noile setări rămân în memorie NUMAI în profilul selectat.
- Pentru a obține cele mai bune rezultate, se recomandă încălzirea prealabilă a câinii mug, cu apă caldă.
- Utilizarea câinii travel mug se recomandă doar pentru băuturile existente în aparat.
- **Rețete ce implică folosirea recipientului pentru lapte (D):** la terminarea preparării, curățați recipientul pentru lapte (consultați paragraful „10.5 Curățarea recipientului pentru lapte, după fiecare utilizare”) apoi băgați-l la frigider.
- În cazul în care doriți să folosiți o altă cană travel mug decât cea din dotare, țineți cont de faptul că acestea trebuie să aibă o înălțime de cel mult 14 cm.

Atenție

- A nu se utiliza pentru prepararea laptelui pentru nou-născuți.
- Se recomandă utilizarea timp de maxim 2 ore: după expirarea acestui interval de timp, goliți și curățați cana, urmând indicațiile din paragraful următor.

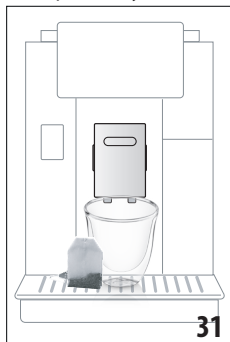
11.1 Curățarea câinii travel mug după fiecare utilizare

Din motive de igienă, se recomandă curățarea câinii travel mug (C9) după fiecare utilizare.

Procedați în felul următor:

1. Deschideți cana travel mug și clătiți vasul și capacul, cu apă caldă potabilă (40°C).
2. Îndepărtați murdăria vizibilă, cu un burete.
3. Scufundați toate componentele în apă caldă la 40 °C cu un detergent delicat/neutru, timp de cel puțin 30 de minute, apoi clătiți foarte bine cu apă caldă la 40 °C. Nu folosiți detergenți parfumați.
4. Curățați interiorul câinii cu detergent delicat/neutru și clătiți cu apă caldă potabilă, la 40 °C. Nu folosiți un burete abraziv: ar putea deteriora suprafața câinii.

5. Ștergeți toate componentele cu o lavetă sau cu un prosop uscat și curat, sau cu un prosop de bucătărie din hârtie, apoi montați-le la loc.

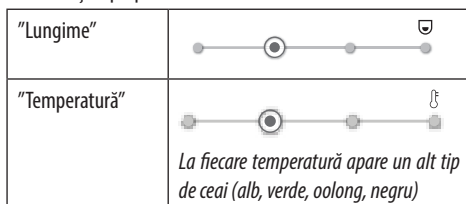


6. O dată pe săptămână, spălați capacul în mașina de spălat vase. Recipientul câinii travel mug nu se poate spăla în mașina de spălat vase.

12. FUNCȚIE CEAI

Pentru a prepara ceaiul, procedați după cum urmează:

1. Puneți în ceașcă pliculețul de ceai și așezați ceașca sub distribuitor (A14) (fig. 31);
2. Pe pagina principală (B), apăsați imaginea corespunzătoare funcției ceai;
3. Reglați parametrii ce se pot personaliza în funcție de preferințele proprii:



4. Apăsați pe “Pornire” pentru a începe prepararea: aparatul va începe să prepare băutura, iar pe afișajul optic (B5) va apărea imaginea băuturii selectate și o bară de progresie care se va umple pe măsură ce băutura este preparată, precum și o descriere a fazei (preparare apă);
 5. După prepararea băuturii, apăsați pe “Salvați” pentru a salva, sau pe “Anulați” pentru a păstra parametrii anteriori;
 6. Apăsați pe “Ok” pentru a reveni la pagina principală.
- În acest moment, aparatul este gata pentru o nouă utilizare.

Rețineți:

- Dacă sunt salvate, noile setări rămân în memorie NUMAI în profilul selectat.
- Dacă este activată modalitatea “Consum redus de energie”, pentru pregătirea apei calde poate fi nevoie de câteva secunde de așteptare.
- Pentru a întrerupe manual prepararea, apăsați pe “Stop” sau pe “Anulați”.
- Imediat după ce prepararea s-a încheiat, dacă doriți să măriți cantitatea de cafea din ceașcă, este suficient să apăsați pe “Extra”: după obținerea cantității dorite, apăsați pe “Stop”.

13. ALIMENTARE CU APĂ CALDĂ

Pentru a prepara apă caldă, procedați după cum urmează:

1. Așezați o ceașcă sub distribuitor (A14).
2. Selectați funcția, urmând indicațiile din paragrafele următoare.

13.1 Băutură cu o atingere

Apăsați direct pe pagina principală (B) imaginea corespunzătoare apei calde: aparatul va începe prepararea, iar pe afișajul optic (B5) va apărea imaginea băuturii și o bară de progresie care se va umple pe măsură ce băutura este preparată, precum și o descriere a fazei (preparare apă).


După finalizarea preparării, pe afișaj apare mesajul "Băutura dvs. este gata!": aparatul este acum pregătit pentru o nouă utilizare.

Rețineți:

Imediat după ce prepararea s-a încheiat, dacă doriți să măriți cantitatea de cafea din ceașcă, este suficient să apăsați pe "Extra": după obținerea cantității dorite, apăsați pe "Stop".

13.2 Personalizarea băuturii

Pentru a obține cantitatea dorită de apă caldă, procedați după cum urmează:

1. Apăsați  (B3) la baza imaginii corespunzătoare apei calde: pe afișajul optic (B5) va apărea lungimea ce trebuie personalizată în funcție de preferințele proprii:




2. După selectarea lungimii, apăsați pe "Pornire": aparatul va începe prepararea, iar pe afișajul optic va apărea imaginea băuturii și o bară de progresie care se va umple pe măsură ce băutura este preparată, precum și o descriere a fazei (preparare apă).
3. După prepararea băuturii, apăsați pe "Salvați" pentru a salva, sau pe "Anulați" pentru a păstra parametrii anteriori.
4. Apăsați pe "Ok" pentru a reveni la pagina principală.



În acest moment, aparatul este gata pentru o nouă utilizare.

Rețineți:

- Dacă este activată modalitatea "Consum redus de energie", pentru pregătirea apei calde poate fi nevoie de câteva secunde de așteptare.
- Pentru a întrerupe în mod manual prepararea apei calde, apăsați pe "Stop" și pe "Anulați".
- Imediat după ce prepararea s-a încheiat, dacă doriți să măriți cantitatea de cafea din ceașcă, este suficient să apăsați pe "Extra": după obținerea cantității dorite, apăsați pe "Stop".

14. PERSONALIZAREA GHIDATĂ A BĂUTURII (MY)

Folosind această funcție, este posibilă personalizarea tuturor băuturilor care au, în setări băutură, simbolul MY la baza imaginii (pe pagina principală (B), apăsați pe  la baza imaginii corespunzătoare băuturii dorite). Pentru a personaliza, procedați după cum urmează:

1. Asigurați-vă că este activat profilul (B2) pentru care doriți să personalizați băutura;
2. Apăsați pe  (B3) la baza imaginii corespunzătoare băuturii dorite;
3. Apăsați  în partea de jos a imaginii aferente băuturii;
4. Apăsați pe "Ok" și urmați procedura ghidată;
5. Selectați preferința și apăsați pe "Înain" pentru a trece la faza următoare (sau pe "Înapoi" pentru a reveni la fereastra precedentă);
6. Apăsați pe "Ok" pentru a începe prepararea;
7. Prepararea va începe, iar aparatul va afișa fereastra de personalizare a lungimii, reprezentată de o bară verticală (în cazul băuturilor cu mai multe ingrediente, va fi necesară personalizarea ambelor ingrediente).
8. În momentul în care lungimea ajunge la cantitatea minimă ce poate fi programată, pe afișajul optic (B5) apare "Stop".
9. Apăsați pe "Stop" atunci când în ceașcă ați obținut cantitatea dorită.
10. Dacă băutura din ceașcă este cea dorită, apăsați pe "Salvați" pentru a salva, sau pe "Anulați" pentru a păstra parametrii anteriori.
11. Apăsați pe "Ok" pentru a reveni la pagina principală.

Aparatul revine la pagina principală.


Rețineți:

- Dacă sunt salvate, noile setări rămân în memorie NUMAI în profilul selectat.
- Atunci când se personalizează o băutură simplă, se va personaliza automat și respectiva băutură dublă, iar aparatul va afișa mesajul "Valori salvate pe rețeta dublă și simplă";
- Personalizarea băuturilor este posibilă și conectându-vă cu aplicația DeLonghi Coffee Link.
- Puteți ieși din programare în orice moment apăsând "Anulați": valorile nu vor fi salvate.
- După personalizarea băuturii, în setări vor apărea mesajele "Restabilire" (dedesubtul imaginii) și "my" (printre opțiunile aferente lungimii). Apăsarea pe "Restabilire" va determina readucerea setărilor băuturii la valorile din fabrică.

Tabel cantități băuturi		
Băutură	Cantitate standard	Cantitate programabilă
ESPRESSO	40 ml	20-180 ml
ESPRESSO PERFECT	40 ml	30-60 ml
2X ESPRESSO	40 ml + 40 ml	20-180 ml + 20-180 ml
CAFEA	180 ml	100-240 ml
LONG	160 ml	115-250 ml
DOPPIO+	120 ml	80-180 ml
AMERICANO	150 ml	70-480 ml
CEAI	150 ml	20-420 ml
APĂ CALDĂ	250 ml	20-420 ml
Numai modelele 61x.7y		
LONG BLACK	200 ml	90-480 ml
OVER ICE	100 ml	40-240 ml

15. SELECTAREA PROFILULUI PROPRIU

În funcție de model, pot fi memorate 3 sau 5 profiluri diferite, fiecare dintre acestea fiindu-i asociată o altă pictogramă.

În fiecare profil se vor salva în memorie personalizările băuturilor (consultați cap. 14. Personalizarea ghidată a băuturii (My ), iar ordinea în care vor fi vizualizate toate băuturile va fi dată de frecvența de selectare a acestora.

Pentru a selecta un profil, procedați după cum urmează:

1. Pe pagina principală (B), apăsați profilul utilizat în momentul respectiv (B2): va apărea lista profilurilor ce pot fi selectate;
2. Selectați apoi profilul dorit.

Rețineți:

- După efectuarea selecției, culorile barelor prezente în setările băuturii vor avea aceeași culoare ca și profilul;
- Puteți să redenumiți propriul profil conectându-vă la aplicația DeLonghi Coffee Link;
- Pentru a personaliza pictograma profilului, consultați paragraful „6.7 Modificare profil”.

16. CURĂȚARE

16.1 Curățarea aparatului

Următoarele părți ale aparatului trebuie să fie curățate periodic:

- circuitul intern al aparatului;
- recipientul pentru zațul de cafea (A25);
- tava de picurare (A24) și grătarul tăvii (A22);

- rezervorul de apă (A20);
- distribuitorul de cafea (A14);
- pâlnia pentru introducerea cafelei măcinată (A3);
- infuzorul (A11), la care puteți avea acces după ce ați deschis ușița acestuia (A11);
- recipientul pentru lapte (D).

Atenție!

- Pentru curățarea aparatului nu folosiți solvenți, detergenți abrazivi sau alcool. În cazul aparatelor superautomatizate De'Longhi nu trebuie să folosiți aditivi chimici la operațiile de curățare.
- Componentele ce pot fi spălate în mașina de spălat vase sunt:
 - recipientul pentru lapte (D)
 - recipientul pentru zaț (A25)
 - tava de picurare (A24)
 - grătarul tăvii de picurare (A22)
 - duzele distribuitorului de cafea (A16) și (A17)
- Nu utilizați obiecte metalice pentru a elimina piatra sau depunerile de cafea, deoarece ar putea zgâria suprafețele din metal sau din plastic.

16.2 Curățarea circuitului intern al aparatului

În cazul în care aparatul nu este utilizat timp de peste 3-4 zile, se recomandă, înainte de utilizare, să porniți aparatul și să efectuați 2-3 cicluri de clătire, selectând funcția “Clătire” (paragraful „6.1 Clătire”).

Rețineți:

Este normal ca după efectuarea acestui ciclu de curățare, să rămână apă în recipientul pentru zaț (A25).

16.3 Curățarea recipientului pentru zaț

Atunci când pe afișajul optic (B5) apare mesajul “Goliți rec. zaț”, va fi necesară golirea și curățarea acestuia. Aparatul nu va mai putea prepara cafea, decât după ce recipientul pentru zaț (A25) a fost curățat. Aparatul semnalează necesitatea de golire a recipientului, chiar dacă acesta nu este plin, după 72 ore de la prima cafea preparată (pentru ca numărătoarea celor 72 ore să se facă în mod corect, aparatul nu trebuie închis niciodată de la intreruptorul general - (A7)).

Atenție! Pericol de arsuri

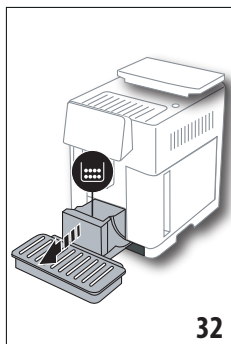
În cazul în care se prepară mai multe băuturi pe bază de lapte, una după alta, suportul din metal pentru cești (A21) se va înfierbânta. Așteptați ca acesta să se răcească înainte de a-l atinge și apucați-l numai din partea anterioară.

Pentru efectuarea operațiilor de curățare (cu aparatul pornit):

1. Scoateți tava de picurare (A24) și recipientul pentru zaț (A25) (fig. 32);
2. Goliți și curățați foarte bine tava de picurare și recipientul pentru zaț, având grijă să îndepărtați toate eventualele reziduuri depuse pe fundul acestuia: pensula cu care este

echipat aparatul (C5) este prevăzută cu o perie adecvată pentru această operațiune.

3. Introduceți la loc tava de picurare, cu tot cu grătar și cu recipientul pentru zaț.



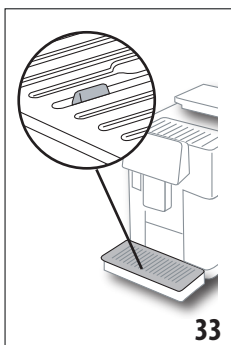
Atenție!

Atunci când scoateți tava de picurare este obligatoriu să goliți întotdeauna și recipientul pentru zaț, chiar dacă acesta nu este plin. Dacă această operațiune nu este efectuată, este posibil ca atunci când veți prepara următoarele cafele, recipientul pentru zaț să se umple peste limita admisă, iar aparatul să se înfunde.

16.4 Curățarea tăvii de picurare și a grătarului tăvii

Atenție!

Tava de picurare (A24) este prevăzută cu un indicator plutitor (A23) (de culoare roșie), ce indică nivelul de apă din tavă (fig. 33). Înainte ca acest indicator să înceapă să iasă în afară din tava de suport pentru cești (A21), va trebui să goliți tăvița și să o curățați, în caz contrar, apa se poate scurge peste margini și poate avaria aparatul, suprafața de sprijin sau zonele învecinate. Pentru a scoate tava de picurare, procedați după cum urmează:



1. Scoateți tava de picurare și recipientul pentru zaț (A25) (fig. 32);
2. Controlați tava de culoare roșie, de colectare a condensului și, dacă este plină, goliți-o;
3. Scoateți tava de suport cești (A21), grătarul tăvii (A22), apoi goliți tava de picurare și recipientul pentru zaț și spălați toate componentele;

4. Introduceți la loc în aparat tava de picurare, cu tot cu grătar și cu recipientul pentru zaț.

Atenție!

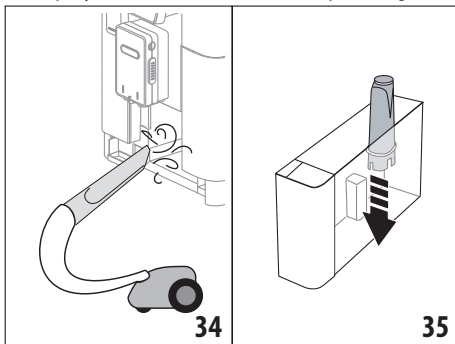
Atunci când scoateți tava de picurare, este obligatoriu să goliți de fiecare dată și recipientul pentru zaț, chiar dacă acesta nu este plin. Dacă această operațiune nu este efectuată, este posibil ca atunci când veți prepara următoarele cafele, recipientul pentru zaț să se umple peste limita admisă, iar aparatul să se înfunde.

16.5 Curățarea interiorului aparatului

Pericol de electrocutare!

Înainte de a efectua operațiunile de curățare a părților interioare ale aparatului, aparatul trebuie oprit (consultați „5. Oprirea aparatului”) și deconectat de la rețeaua electrică. Nu introduceți niciodată aparatul în apă.

1. Verificați periodic (aproximativ o dată pe lună) dacă interiorul aparatului (la care aveți acces după ce ați scos tava de picurare (A24) nu este murdar. Dacă este nevoie, îndepărtați depunerile de cafea, folosind pensula din dotare (C5) și un burete.
2. Aspirați toate reziduurile, folosind un aspirator (fig. 34).



16.6 Curățarea rezervorului pentru apă

Curățați periodic (aproximativ o dată pe lună) și la fiecare înlocuire a filtrului de dedurizare a apei(C7) rezervorul pentru apă (A20).

1. Scoateți rezervorul pentru apă (fig. 3), scoateți filtrul de dedurizare a apei (dacă este prevăzut) și clățiți-l cu apă de la robinet;
2. Goliți rezervorul pentru apă și curățați-l cu o lavetă umedă și cu puțin detergent de vase. Clățiți foarte bine cu apă;
3. Introduceți la loc filtrul (fig. 35), umpleți rezervorul cu apă proaspătă până la nivelul MAX (marcat pe partea internă) (fig. 4) și introduceți rezervorul la loc în aparat (fig. 5);
4. (numai dacă a fost introdus filtrul de dedurizare a apei) Lăsați să curgă 100 ml de apă caldă pentru a reactiva filtrul.

Rețineți:

În cazul în care aparatul nu este utilizat timp de peste 3-4 zile, se recomandă curățarea rezervorului, urmând indicațiile de mai sus.

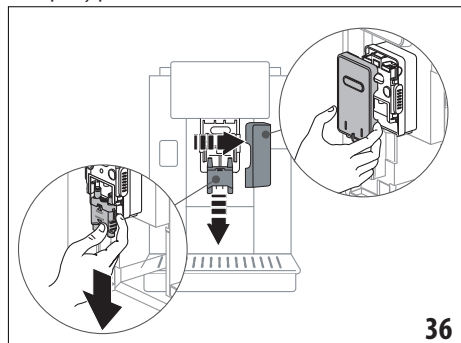
16.7 Curățarea duzelor de cafea

Curățați duzele de cafea (A16) și (A17) atunci când aparatul solicită acest lucru (aproximativ o dată pe lună), urmând indicațiile de mai jos.

Rețineți:

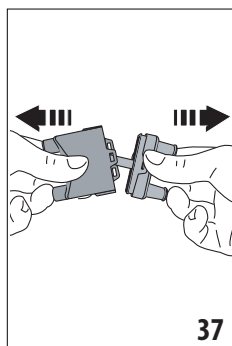
În cazul în care doriți să efectuați operațiunea de curățare cu o altă ocazie, apăsați pe “Anulați”: la următoarea pornire, aparatul va afișa din nou solicitarea.

1. Scoateți capacul distribuitorului (A15) trăgându-l spre exterior, apoi scoateți duzele trăgându-le în jos (fig. 36): apăsați pe "Inain";

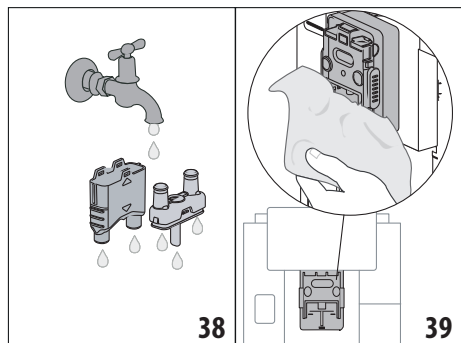


36

2. Separați cele două duze (A16) și (A17) (fig. 37);
3. Clătiți duzele cu apă de la robinet (fig. 38): se recomandă spălarea acestora în mașina de spălat vase. Ca o variantă, le puteți spăla foarte bine cu apă caldută și detergent delicat;
4. Curățați cu un burete loculșul duzelor detașabile (fig. 39);



37



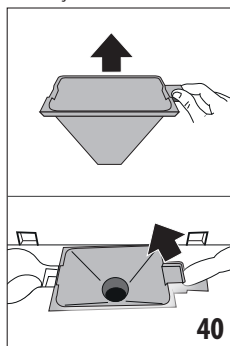
38

39

5. Asamblați la loc duzele, apoi cuplați-le la loc pe distribuitor: aveți grijă ca mesajul "INSERT" să se afle în partea de sus și să rămână vizibil, după ce duzele au fost introduse;
6. Închideți la loc distribuitorul, cu capacul.
7. Apăsăți pe "Ok" pentru a confirma finalizarea operațiunii de curățare.

16.8 Curățarea pălniei pentru introducerea cafelei măcinate

Pla intervale periodice de timp (aproximativ o dată pe lună), curățați pălnia pentru introducerea cafelei pre-măcinate (A3). Procedeți în felul următor:



40

1. Deschideți capacul (A2) (fig. 16);
2. Scoateți pălnia (fig. 40) și curățați-o cu pensula din dotare (C5);
3. Dacă este nevoie, curățați pălnia cu apă caldă și detergent de vase, sau în mașina de spălat vase;
4. Introduceți pălnia la loculșul său;
5. Închideți la loc capacul.

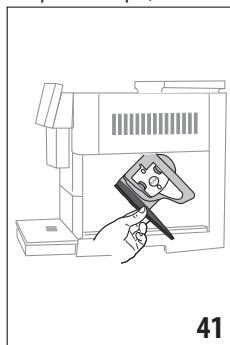
16.9 Curățarea infuzorului

Infuzorul (A11) trebuie să fie curățat cel puțin o dată pe lună.

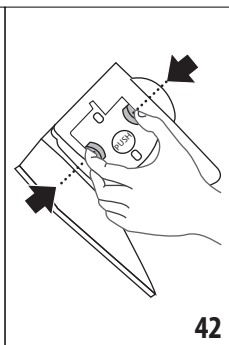
Atenție!

Infuzorul nu poate fi scos atunci când aparatul este pornit.

1. Asigurați-vă că aparatul s-a închis în mod corect (consultați capitolul „5. Oprirea aparatului”);
2. Scoateți rezervorul pentru apă (A20) (fig. 4);
3. Deschideți ușița infuzorului (A11) (fig. 41) poziționată pe partea dreaptă;



41



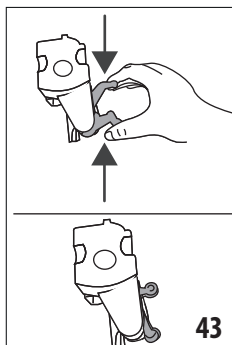
42

4. Apăsăți spre interior cele două clapete colorate pentru deschidere și în același timp trageți infuzorul spre exterior (fig. 42);
5. Introduceți infuzorul în apă timp de aproximativ 5 minute și apoi clătiți-l sub jet de apă;

Atenție!

CLĂȚIȚI NUMAI CU APĂ

FĂRĂ DETERGENȚI - FĂRĂ MAȘINĂ DE SPĂLAT VASE



6. Curățați infuzorul fără a folosi detergenți, deoarece aceștia l-ar putea deteriora.
7. Utilizând pensula (C5), curățați resturile de cafea din locașul infuzorului, vizibile prin ușița infuzorului;
8. După curățare, introduceți la loc infuzorul în suport; apoi apăsați pe mesajul PUSH, până când auziți un clic de cuplare;

Rețineți:

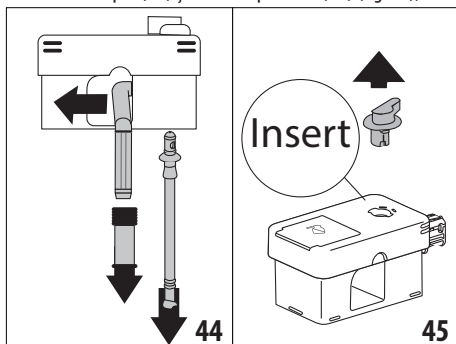
Dacă infuzorul este greu de introdus, este necesar (înainte de introducere) să-l aduceți la dimensiunea corectă apăsând cele două clapete (fig. 43).

9. După ce ați introdus infuzorul, verificați dacă cele două clapete colorate au rămas îndreptate spre exterior;
10. Închideți ușița infuzorului;
11. Introduceți la loc rezervorul de apă.

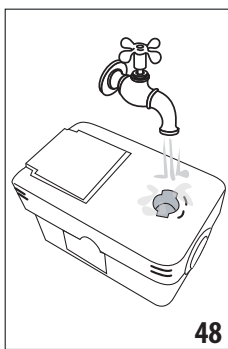
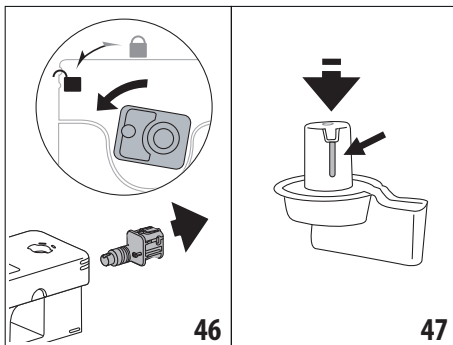
16.10 Curățarea recipientului pentru lapte (D)

Curățați recipientul pentru lapte după fiecare preparare a lapteului, conform indicațiilor de mai jos:

1. Ridicați capacul recipientului pentru lapte (D1) (fig. 20);
2. Desfaceți distribuitorul de lapte (D7), extensia distribuitorului de lapte (D8) și tubul de preluare (D9) (fig. 44);



3. Rotiți butonul pentru reglarea spumei (D3) în sensul acelor de ceasornic, până pe poziția "Insert" (fig. 45) și apoi desfaceți-l;
4. Rotiți și desfaceți conectorul recipientului pentru lapte (D5) (fig. 46).



5. Spălați toate componentele și recipientul în mașina de spălat vase, dar rețineți că trebuie așezate în sertarul din partea de sus al mașinii de spălat vase. Dacă nu dețineți o mașină de spălat vase, le puteți spăla manual, urmând instrucțiunile din cuprinsul notei de la finalul paragrafului.
6. Fiți foarte atenți, astfel încât în scobitura și în canalul aflat dedesubtul butonului (fig. 47) să nu rămână resturi de lapte;

eventual răzuți canalul cu o scobitoare;

7. Clătiți interiorul locașului butonului pentru reglarea spumei, cu apă de la robinet (fig. 48), precum și gaura de cuplare a conectorului recipientului pentru lapte;
8. Verificați dacă tuburile de preluare și de alimentare cu lapte nu sunt infundate cu resturi de lapte;
9. Asamblați la loc toate componentele capacului;
10. Prindeți la loc capacul pe recipientul pentru lapte.

Rețineți: spălare la mână

Spălarea în mașina de spălat vase asigură o perfectă igienizare a tuturor componentelor recipientului pentru lapte: în cazul spălării la mână, spălați foarte bine toate componentele recipientului pentru lapte cu apă caldă, apoi scufundați-le într-un bol cu apă caldă și lăsați-le aproximativ 30 de minute, înainte de a acționa conform instrucțiunilor de la punctul (6).

17. DECALCIFIERE

Atenție!


- Înainte de utilizare, citiți instrucțiunile și eticheta produsului de decalcifiere, de pe ambalajul acestuia.
- Vă recomandăm să folosiți exclusiv decalcifiant De'Longhi. Utilizarea unor decalcifianți necorespunzători, precum și o

decalcifiere care nu este efectuată cu regularitate, pot duce la apariția unor defecțiuni ce nu sunt acoperite de garanția producătorului.

- Soluția de decalcifiere poate deteriora suprafețele delicate
În cazul scurgerii accidentale de produs, curățați și uscați imediat.

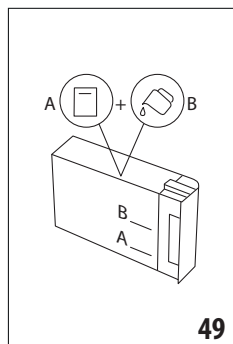
Pentru a efectua ciclul de decalcifiere	
Decalcifiant	Decalcifiant De'Longhi
Recipient	Capacitate recomandată: 2 l
Timp	~ 50min

Efectuați ciclul de decalcifiere a aparatului, atunci când pe afișajul optic (B5) apare mesajul aferent: dacă doriți să efectuați imediat ciclul de decalcifiere, apăsați pe "Ok" și efectuați operațiunile de la punctul (8).

Pentru a amâna decalcifierea pentru mai târziu, apăsați pe "Anulați": pe pagina principală (B), simbolul  (B7) vă va reaminti faptul că aparatul necesită efectuarea ciclului de decalcifiere. (Mesajul va fi afișat la fiecare pornire a aparatului).

Pentru a accesa meniul decalcifiere:

1. Pe afișajul optic, apăsați pictograma aferentă meniului setări (B6);
2. Selectați opțiunea "Decalcifiere";
3. Apăsați pe "Înain" pentru a intra în procedura ghidată de decalcifiere;
4. Apăsați pe "Ok" pentru a începe;
5. Introduceți duza pentru decalcifiere (C7) (fig. 7);
6. Scoateți și goliți tava de picurare (A24) și recipientul pentru zaț (A25) (fig. 11): după aceea introduceți-le pe amândouă la loc și apăsați pe "Înain";
7. Scoateți rezervorul pentru apă (A20), ridicați capacul (A19) și (dacă este introdus) scoateți filtrul (C7);
8. Turnați decalcifiantul în rezervorul pentru apă, până la nivelul A (corespunzător unui recipient de 100 ml) imprimat pe partea interioară a rezervorului; apoi adăugați apă (un litru) până când se ajunge la nivelul B (fig. 49). Introduceți la loc rezervorul pentru apă (cu capacul) și apăsați pe "Înain";



9. Așezați sub distribuitor un recipient gol, cu capacitate de cel puțin 2 litri (fig. 8). Apăsați pe "Ok" pentru a porni procedura ("Înapoi" dacă doriți să reveniți la pagina precedentă, sau "Anulați" dacă doriți să ieșiți din procedură, însă rețineți că trebuie să aruncați soluția de decalcifiere din rezervor)

Atenție! Pericol de arsuri

Din duzele distribuitorului de cafea va curge apă caldă ce conține acizi. Fiți atenți să nu intrați în contact cu această soluție.

10. Programul de decalcifiere începe, iar soluția de decalcifiere curge atât din distribuitorul de decalcifiere, cât și din distribuitorul de cafea/apă caldă (fig. 9), efectuând în mod automat o întreagă serie de cicluri de clătire, cu pauze la anumite intervale, pentru a îndepărta depunerile de calcar din interiorul aparatului;

După circa 30 de minute aparatul întrerupe ciclul de decalcifiere;

11. În acest moment, aparatul este pregătit pentru un ciclu de clătire cu apă curată. Goliți vasul folosit pentru colectarea soluției de decalcifiere; scoateți rezervorul pentru apă, goliți-l, clătiți-l cu apă de la robinet, umpleți-l până la nivelul MAX cu apă proaspătă și introduceți-l în aparat. Apăsați pe "Înain";
12. Așezați din nou vasul gol, utilizat pentru colectarea soluției de decalcifiere, sub distribuitor și apăsați "Ok" pentru a începe ciclul de clătire;
13. Apa caldă va curge atât din distribuitorul de decalcifiere, cât și din distribuitorul de cafea/apă caldă;
14. Atunci când se termină apa din rezervor, goliți recipientul utilizat pentru colectarea apei de clătire;
15. Scoateți rezervorul pentru apă și, dacă a fost scos în prealabil, introduceți la loc filtrul de dedurizare a apei. Apăsați pe "Înain" pentru a continua;
16. Umpleți rezervorul cu apă proaspătă, până la nivelul MAX, introduceți-l la loc în aparat și apoi apăsați pe "Înain" pentru a continua;
17. Așezați din nou vasul gol, utilizat pentru colectarea soluției de decalcifiere, sub distribuitor și apăsați pe "Ok" pentru a începe un alt ciclu de clătire;
18. Ciclul de clătire va începe;
19. Atunci când se termină apa din rezervor, goliți recipientul utilizat pentru colectarea apei de clătire, scoateți, goliți și introduceți la loc tava de picurare (A24) și recipientul pentru zaț (A25);
20. Scoateți rezervorul pentru apă, umpleți-l până la nivelul max și introduceți-l la loc în aparat, apoi apăsați pe "Înain"
21. În acest moment, procedura de decalcifiere a fost finalizată: apăsați pe "Ok". Aparatul va efectua un ciclu rapid de încălzire, după care va reveni la pagina principală.

Rețineți:

- Dacă ciclul de decalcifiere nu se finalizează în mod corect (de ex. din cauza întreruperii alimentării electrice), vă recomandăm să repetați ciclul;
- Este normal ca, după executarea ciclului de decalcifiere, să rămână apă în recipientul pentru zaț (A25).
- Aparatul necesită o a treia clătire, în situația în care rezervorul pentru apă nu a fost umplut până la nivelul MAX:

aceasta pentru a vă asigura că nu a mai rămas soluție de decalcifiere în circuitele interne ale aparatului. Înainte de a porni ciclul de clătire, nu uitați să goliți tava de picurare.

18. PROGRAMAREA DURITĂȚII APEI





Alarma de decalcifiere va fi afișată după o perioadă de funcționare prestabilită, ce depinde de duritatea apei. Aparatul este setat din fabrică pe "Nivelul 4" de duritate a apei. Dacă doriți, este posibilă programarea aparatului în funcție de duritatea reală a apei din regiunea unde locuiți, efectuând astfel mai rar operațiunea de dedurizare.

18.1 Măsurarea durității apei

1. Scoateți din ambalaj banda reactivă "Total hardness test" (C1) anexată la ghidul de inițiere rapidă "Quick start guide".
2. Introduceți complet banda într-un pahar cu apă, timp de aproximativ o secundă.
3. Scoateți banda din apă și scuturați-o ușor. După circa un minut se formează 1, 2, 3 sau 4 pătrățele de culoare roșie, în funcție de duritatea apei, fiecare pătrățel corespunzând unei unități.

18.2 Setarea durității apei

1. Pe afișajul optic (B5) apăsați pictograma meniului setări (B6);
2. Selectați rubrica "Duritate apă";
3. Efectuați procedura descrisă în paragraful anterior și măsurați nivelul de duritate a apei;
4. Apăsați pe cerculețul corespunzător nivelului de duritate detectat la punctul anterior, conform indicațiilor din tabelul de mai jos:

Total Hardness test (C1)	Duritate apă
	Nivelul 1
	Nivelul 2
	Nivelul 3
	Nivelul 4

5. În acest moment, aparatul este reprogramat în funcție de noua setare a durității apei.
6. Apăsați pe "←" pentru a reveni la pagina principală (B).

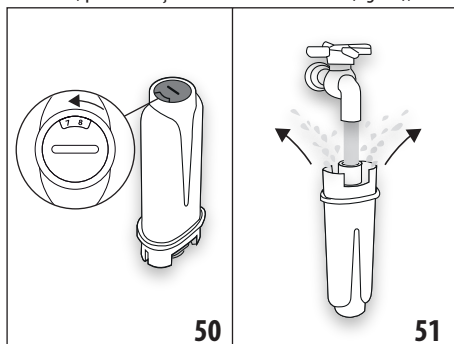
19. FILTRU DE DEDURIZARE A APEI

Unele modele sunt prevăzute cu filtru de dedurizare a apei (C7): dacă modelul achiziționat de dumneavoastră nu conține acest filtru, vă recomandăm să-l achiziționați de la centrele autorizate de asistență De'Longhi.

Pentru o utilizare corectă a filtrului, respectați instrucțiunile de mai jos.

19.1 Instalarea filtrului

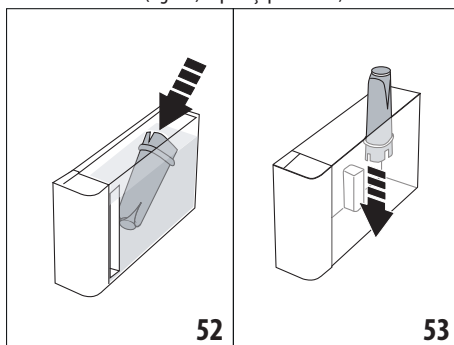
1. Apăsați pe meniul setări (B6);
2. Selectați rubrica "Filtru apă";
3. Apăsați pe "Ok" pentru a intra în procedura ghidată
4. Scoateți filtrul din ambalaj și rotiți butonul de indicare a datei, până la afișarea următoarelor 2 luni (fig. 50);



Rețineți:

Filtrul are o durată de două luni dacă aparatul este utilizat normal. Dacă, în schimb, aparatul rămâne nefolosit, cu filtrul montat, acesta are o durată de maxim 3 săptămâni.

5. Apăsați pe "Înainte" pentru a continua (pe "Înapoi" pentru a reveni la pagina anterioară; pe "Anulați" pentru a anula operațiunea);
6. Pentru a activa filtrul, lăsați să curgă apă de la robinet prin orificiul central al filtrului (fig. 51), până când apa iese prin deschizăturile laterale, timp de peste un minut. Apăsați pe "Înainte";
7. Scoateți rezervorul pentru apă (A20) din aparat (fig. 3) și umpleți-l cu apă; introduceți filtrul în rezervorul pentru apă și scufundați-l în întregime în apă, timp de circa zece secunde, înclinându-l și apăsându-l ușor, pentru a permite ieșirea bulelor de aer (fig. 52). Apăsați pe "Înainte";



8. Introduceți filtrul în locul aferent (fig. 53) și apăsați-l până la capăt; apăsați pe "Înainte";
9. Închideți la loc rezervorul cu capacul (A19), apoi introduceți rezervorul la loc în aparat (fig. 5).

10. Introduceți distribuitorul pentru decalcifiere (C7). Apăsăți pe "Înain";
11. Așezați sub distribuitorul pentru decalcifiere un recipient gol, cu capacitate de cel puțin 0,5 litri (fig. 8) și apăsați pe "Ok" pentru a activa filtrul;
12. Aparatul va distribui apă caldă, după care se va opri automat. Apăsăți pe "Ok" pentru a reveni la pagina principală (B);
13. În acest moment, filtrul este activat, iar aparatul poate fi utilizat.

19.2 Înlocuirea filtrului

Înlocuiți filtrul (C7) atunci când pe afișajul optic (B5) apare mesajul respectiv: dacă doriți să efectuați imediat operațiunea de înlocuire, apăsați pe "Ok" și efectuați operațiunile descrise, de la punctul 4. Pentru a amâna înlocuirea filtrului pentru mai târziu, apăsați pe "Anulați": pe afișajul optic, simbolul (B9) vă va reaminti faptul că filtrul trebuie înlocuit.

Pentru a înlocui filtrul, procedați după cum urmează:

1. Apăsăți pe meniul setări (B6);
2. Selectați rubrica "Înlocuiți filtrul de apă": apăsați pe "Înain";
3. Apăsăți pe "Ok" pentru a intra în procedura ghidată;
4. Scoateți rezervorul pentru apă (A20) și filtrul consumat. Apăsăți pe "Înain" pentru a continua (pe "Înapoi" pentru a reveni la pagina anterioară; pe "Anulați" pentru a anula operațiunea);
5. Continuați conform operațiunilor ilustrate în paragraful anterior de la punctul (4).

Rețineți:

După ce au trecut două luni (a se vedea indicatorul de timp) sau dacă aparatul nu este utilizat timp de 3 săptămâni, filtrul trebuie înlocuit, chiar dacă aparatul nu solicită acest lucru.

19.3 Scoaterea filtrului

Dacă doriți să continuați să utilizați aparatul fără filtrul (C7), trebuie să îl scoateți și să semnalăți scoaterea acestuia. Procedați în felul următor:

1. Apăsăți pe meniul setări (B6);
2. Selectați rubrica "Scoateți filt apă" și apăsați pe "Înain";
3. Scoateți rezervorul pentru apă (A20) și filtrul consumat. După aceea, introduceți rezervorul înapoi în aparat (fig. 6);
4. Apăsăți pe "Ok" pentru a confirma scoaterea filtrului;
5. Aparatul a salvat modificarea. Apăsăți pe "Ok" pentru a reveni la pagina principală (B).

Rețineți!

După ce au trecut două luni (a se vedea indicatorul de timp) sau dacă aparatul nu este utilizat timp de 3 săptămâni, filtrul trebuie înlocuit, chiar dacă aparatul nu solicită acest lucru.

20. DATE TEHNICE

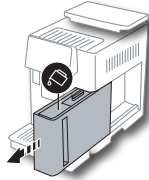
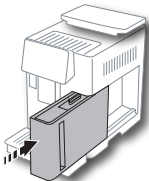
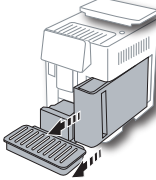
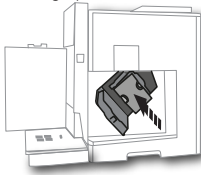
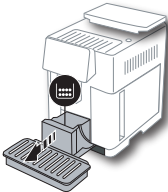
Tensiune:	220-240 V~ 50-60 Hz max. 10 A
Putere:	1450 W
Presiune:	1,9 MPa (19 bari)
Capacitate rezervor apă:	2,2 l
Dimensiuni LxAxÎ:	262x485x390 mm
Lungime cablu:	1750 mm
Greutate (diferă în funcție de model):	13 / 12,2 kg
Capacitate max recipient boabe:	500g
Bandă de frecvență:	2400 - 2500 MHz
Putere maximă de transmisie	20 mW

Societatea De'Longhi își rezervă dreptul de a modifica, în orice moment, caracteristicile tehnice și estetice, păstrând nemodificate funcțiile și calitatea produselor.

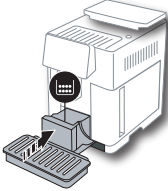
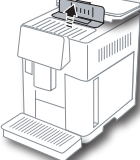
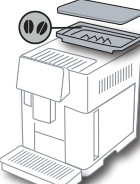
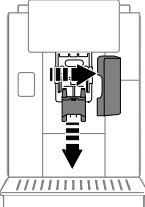
20.1 Recomandări pentru un Consum Redus de Energie

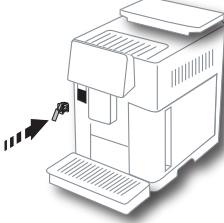
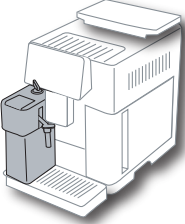
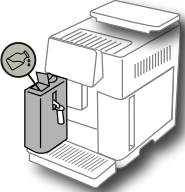
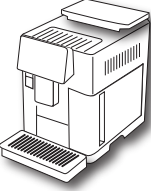

- Pentru a reduce consumul de energie, după prepararea uneia sau mai multor băuturi, scoateți recipientul pentru lapte (D) sau accesoriile.
- Setăți oprirea automată la 15 minute (consultați paragraful „6.8 Oprire automată”);
- Activați funcția Consum Redus de Energie (consultați paragraful „6.9 General”);
- Efectuați ciclul de decalcifiere, când aparatul solicită acest lucru.







21. MESAJE VIZUALIZATE PE AFIȘAJUL OPTIC







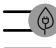





MESAJ AFIȘAT	CAUZĂ POSIBILĂ	SOLUȚIE
<p>Umpl. rez. cu apă proaspătă</p> 	<p>Apa din rezervor (A20) nu este suficientă.</p>	<p>Scoateți rezervorul și umpleți-l cu apă proaspătă, după care introduceți-l la loc în aparat.</p>
<p>Introd. rez. apă</p> 	<p>Rezervorul (A20) nu a fost introdus corect.</p>	<p>Introduceți rezervorul în mod corect, apăsându-l până se fixează.</p>
<p>Umpleți rez. cu apă și goliți rec. zaț</p> 	<p>Cantitatea de apă din rezervor nu este suficientă pentru prepararea cafelei și în scurt timp vi se va solicita golirea recipientului pentru zaț.</p>	<p>Aparatul vă solicită să efectuați ambele operațiuni: în felul acesta, nu vor fi necesare intervenții ulterioare și va fi posibilă prepararea unui număr mai mare de băuturi, una după alta, fără întreruperi.</p>
<p>Introd. grup infuzor</p> 	<p>După curățare, infuzorul nu a fost introdus la loc (A11).</p>	<p>Introduceți infuzorul urmând instrucțiunile din par. „16.9 Curățarea infuzorului”</p>
<p>Goliți rec. zaț</p> 	<p>Recipientul pentru zaț (A25) este plin.</p>	<p>Curățați, urmând instrucțiunile din par. „16.3 Curățarea recipientului pentru zaț”</p>





MESAJ AFIȘAT	CAUZĂ POSIBILĂ	SOLUȚIE
<p>Introduceți recip. pentru zaț și tava de picurare</p> 	<p>Recipientul pentru zaț (A25) și/sau tava de picurare (A24) nu au fost introduse corect, sau lipsesc.</p>	<p>Introduceți tava de picurare cu tot cu recipientul pentru zaț, apăsând până la capăt.</p>
<p>Introduceți cafea pre-măcinată, max o măsură pentru dozare</p> 	<p>A fost selectată prepararea cu cafea pre-măcinată.</p>	<p>Asigurați-vă că pâlnia (A3) nu este infundată, apoi introduceți o măsură rasă (C2) de cafea pre-măcinată și apăsați pe "Înain" pe afișajul optic, urmând instrucțiunile din par. „7.4 Prepararea cafelei utilizând cafea pre-măcinată”.</p>
<p>Umpleți recipientul pentru cafea boabe</p> 	<p>Cafeaua boabe s-a terminat.</p>	<p>Umpleți recipientul pentru boabe de cafea (A6).</p>
<p>Scoateți capacul distribuitorului central și duza pentru cafea</p> 	<p>Este necesară curățarea duzelor (A16) și (A17) .</p>	<p>Urmați instrucțiunile din par. „16.7 Curățarea duzelor de cafea”.</p>
→		

MESAJ AFIȘAT	CAUZĂ POSIBILĂ	SOLUȚIE
<p>Introd. duza decalcifiere</p> 	<p>Distribuitorul pentru decalcifiere (C7) nu a fost introdus corect, sau lipsește.</p>	<p>Introduceți distribuitorul, împingându-l până la capăt (fig. 7): aparatul va emite un semnal sonor (dacă funcția semnal sonor este activată).</p>
<p>Introd. rec. lapte</p> 	<p>Recipientul pentru lapte (D) nu a fost introdus corect, sau lipsește.</p>	<p>Introduceți recipientul pentru lapte împingându-l până la capăt (fig. 23): aparatul va emite un semnal sonor (dacă funcția semnal sonoră este activată).</p>
<p>Dacă este nevoie, umpleți recipientul pentru lapte prin ușița</p> 	<p>În timpul preparării băuturilor pe bază de lapte, aparatul recomandă să completați carafa (D), fără a fi necesar să o scoateți, în cazul în care laptele din carafă nu este suficient pentru prepararea băuturii selectate.</p>	<p>Deschideți ușița (D2) de pe capac (D1) și turnați laptele, fără a depăși nivelul MAX.</p>
<p>Curăț. în curs</p> 	<p>Aparatul detectează prezența unor impurități în interiorul său.</p>	<p>Așteptați ca aparatul să fie din nou gata de utilizare și apoi selectați din nou băutura dorită. Dacă problema persistă, contactați Centrul de Asistență Autorizat.</p>
<p>Valori noi nesalvate</p> 	<p>În timpul personalizării băuturii (consultați cap. „14. Personalizarea ghidată a băuturii (My ☺)”), prepararea a fost întreruptă intenționat prin apăsarea tastei "Anulați", sau s-a declanșat o alarmă.</p>	<p>Apăsăți pe "Ok" pentru a reveni la pagina principală (B), pentru a vizualiza alarma care a cauzat întreruperea. Urmați indicațiile ce corespund alarmei vizualizate (consultați cap. „21. Mesaje vizualizate pe afișajul optic ☺")</p>
→		

MESAJ AFIȘAT	CAUZĂ POSIBILĂ	SOLUȚIE
Măcinare prea fină. Reglați măcinarea în meniul setări. 	Cafeaua este prea fin măcinată, iar din acest motiv cafeaua curge prea lent, sau nu curge deloc. Dacă este montat filtrul de dedurizare a apei (C7) este posibil să se fi format o bulă de aer în interiorul circuitului, care a blocat distribuirea.	Apăsăți pe "Ok" și efectuați operațiunile de reglare a rășniței (consultați „6.4 Reglarea gradului de măcinare”). Apăsăți pe "Ok" și lăsați să curgă puțină apă (consultați cap. „13. Alimentare cu apă caldă ☺”), până când fluxul devine regulat. Dacă problema persistă, scoateți filtrul (consultați par. „19.3 Scoaterea filtrului”)
Selecțați un gust mai ușor sau reduceți cantitatea de cafea pre-măcinată 	S-a folosit prea multă cafea.	Selecțați o "Aromă" mai slabă (consultați „7.3 Personalizarea băuturii”) sau reduceți cantitatea de cafea pre-măcinată (maxim 1 măsură). Apăsăți pe "Ok" pentru a reveni la pagina principală, sau așteptați ca mesajul să dispară.
Modul cafea pre-măcinată nu poate fi utilizat pentru această băutură 	A fost selectată funcția cafea pre-măcinată pentru o băutură la care nu este posibilă/prevăzută utilizarea cafelei pre-măcinate.	Apăsăți pe "Ok" pentru a reveni la fereastra anterioară.
Introduceți recipientul pentru lapte în frigider 	S-a preparat o băutură pe bază de lapte, iar recipientul pentru lapte a rămas introdus în aparat	Scoateți recipientul pentru lapte și băgați-l la frigider.
Este necesară decalcifierea. Apăsăți Ok pt. a începe (~ 50 min) 	Indică faptul că trebuie să efectuați ciclul de decalcifiere a aparatului.	Dacă doriți să efectuați ciclul de decalcifiere, apăsați pe "Ok" și urmați procedura ghidată, în caz contrar apăsați pe "Anulați": în acest caz, pe pagina principală (B) va fi afișat simbolul ☺ (B7) pentru a vă reaminti faptul că este necesară decalcifierea aparatului (consultați cap. „17. Decalcifiere ☺”).
Înlocuiți filtrul de apă. Apăsăți Ok pentru a începe 	Filtrul de dedurizare a apei (C7) s-a consumat.	Apăsăți pe "Ok" pentru a schimba filtrul, sau pe "Anulați" dacă doriți să îl schimbați cu altă ocazie. Urmăți instrucțiunile din cap. „19. Filtru de dedurizare a apei ☺”.
→		


MESAJ AFIȘAT	CAUZĂ POSIBILĂ	SOLUȚIE
<p>Alarmă generală: consultați manualul sau aplicația Coffee Link</p> 	Interiorul aparatului este foarte murdar.	Curățați foarte bine aparatul, urmând instrucțiunile din cap. „16. Curățare”  . Dacă, după curățare, aparatul continuă să afișeze mesajul, adresați-vă departamentului de asistență clienți și/sau unui Centru de Asistență autorizat
<p>Circuit gol. Apăsăți Ok pt. a începe umplerea</p> 	Circuitul de apă este gol	Apăsăți pe “Ok” pentru a umple circuitul: alimentarea se va întrerupe automat. Este normal să rămână apă în tava de picurare (A24) după umplere. Dacă problema persistă, verificați ca rezervorul pentru apă (A20) să fie introdus până la capăt.
	A fost introdus un nou filtru de dedurizare a apei (C7)	Asigurați-vă că ați urmat corect indicațiile pentru introducerea noului filtru (par. „19.1 Instalarea filtrului” și „19.2 Înlocuirea filtrului”). Dacă problema persistă, scoateți filtrul (par. „19.3 Scoaterea filtrului”).
	Vă reamintește că trebuie efectuată decalcifierea aparatului și/sau înlocuirea filtrului (C7)	Trebuie să efectuați în cel mai scurt timp posibil programul de decalcifiere descris în cap. „17. Decalcifiere”  și/sau să înlocuiți sau să scoateți filtrul, conform instrucțiunilor din cap. „19. Filtru de dedurizare a apei”  .
	Indică faptul că modul consum redus de energie este activat.	Pentru a dezactiva modul consum redus de energie, procedați conform indicațiilor din par. „6.9 General”.
	Indică faptul că aparatul este conectat.	Pentru a dezactiva conexiunea, urmați instrucțiunile din par. „6.3 Conectivitate”.
	Conectivitatea este activată, dar cloud-ul nu poate fi accesat.	Dacă aparatul a fost pornit de puțin timp, așteptați să își finalizeze faza de pornire.
		Dacă problema persistă, dezactivați și reactivați conexiunea, urmând instrucțiunile din par. „6.3 Conectivitate”.
		Verificați ca indicatoarele luminoase ale router-ului să semnaleze faptul că rețeaua este activă.
		Dacă problema persistă, închideți și reporniți aparatul și router-ul din locuință.
	Acest simbol apare pe băuturile create din aplicație.	
	Vă reamintește faptul că trebuie să efectuați ciclul de decalcifiere a aparatului.	Trebuie să efectuați cât mai curând programul de decalcifiere, descris în cap. „17. Decalcifiere”  .
		→

MESAJ AFIȘAT	CAUZĂ POSIBILĂ	SOLUȚIE
	Vă reamintește că este necesar să înlocuiți filtrul (C7)	Înlocuiți filtrul sau scoateți-l, urmând instrucțiunile din cap. „19. Filtru de dedurizare a apei”.
	Vă reamintește faptul că este necesară curățarea tuburilor din interiorul recipientului pentru lapte (D).	Rotiți butonul pentru reglarea spumei (D3) pe poziția CLEAN (fig. 28).

22. REZOLVAREA PROBLEMELOR

În continuare sunt enumerate câteva posibile probleme de funcționare a aparatului.

Dacă problema nu poate fi remediată prin soluția descrisă, va trebui să vă adresați serviciului de Asistență Tehnică.

PROBLEMĂ	CAUZĂ POSIBILĂ	SOLUȚIE
Aparatul nu pornește	Conectorul cablului de alimentare (C6) nu este bine introdus.	Introduceți bine cablul de conectare în locașul corespunzător aflat pe partea posterioară a aparatului (fig. 1).
	Ștecherul nu este introdus în priză.	Introduceți ștecherul în priză (fig. 1).
	Întreprupătorul principal (A7) nu este aprins.	Apăsați întreprupătorul general (fig. 2).
Cafeaua nu este caldă.	Ceștile nu au fost încălzite în prealabil.	Încălziți ceștile, clătindu-le cu apă caldă (rețineți: se poate folosi funcția apă caldă).
	Circuitele interne ale aparatului s-au răcit pentru că au trecut 2-3 minute de la ultima cafea preparată.	Înainte de a prepara cafeaua, încălziți circuitele interne, printr-un ciclu de clătire, folosind funcția respectivă (consultați par. „6.1 Clătire”).
	Temperatura setată pentru cafea este prea joasă.	Setați o temperatură mai mare a cafelei, în meniul setări (B6) (consultați par. „6.5 Temperatură cafea”).
	Este necesar să se efectueze decalcifierea aparatului	Urmați instrucțiunile din cuprinsul cap. „17. Decalcifiere  ”. După aceea, verificați gradul de durițate a apei („18.1 Măsurarea duriității apei”) și verificați ca aparatul să fie setat conform duriității reale („18.2 Setarea duriității apei”).
Cafeaua nu este destul de tare sau are prea puțină cremă.	Cafeaua nu este măcinată suficient de fin.	Acesăți meniul setări (B6) și reglați râșnița de cafea. Efectul poate fi observat doar după ce preparați 5 cafele (consultați par. „6.4 Reglarea gradului de măcinare”).
	Cafeaua nu este corespunzătoare.	Folosiți cafea pentru aparate de cafea espresso.
	Cafeaua nu este proaspătă.	Ambalajul cafelei este deschis de prea mult timp și cafeaua și-a pierdut gustul.
		→

PROBLEMĂ	CAUZĂ POSIBILĂ	SOLUȚIE
Cafeaua curge prea încet sau în picături.	Cafeaua este măcinată prea fin.	Accesați meniul setări (B6) și reglați râșnița de cafea. Efectul poate fi observat doar după ce preparați 5 cafele (consultați par. „6.4 Reglarea gradului de măcinare”).
Cafeaua nu curge prin una sau ambele duze ale distribuitorului.	Duzele distribuitorului de cafea (A16) și (A17) sunt infundate.	Curățați duzele, urmând instrucțiunile din par. „16.7 Curățarea duzelor de cafea”.
Cafeaua preparată este prea apoasă	Pălnia (A3) pentru cafea pre-măcinată este infundată.	Deschideți ușița (A2), scoateți pălnia și curățați-o cu ajutorul pensulei (C5) urmând indicațiile din par. „16.8 Curățarea pălniei pentru introducerea cafelei măcinate”.
Aparatul nu prepară cafeaua	Aparatul detectează impurități în interiorul său: pe afișaj apare mesajul “Curăț. în curs”.	Așteptați ca aparatul să fie din nou gata de utilizare și apoi selectați din nou băutura dorită. Dacă problema persistă, contactați Centrul de Asistență Autorizat.
Infuzorul nu se poate scoate	Aparatul nu a fost oprit în mod corect	Derulați procedura de oprire a aparatului, apăsând tasta  (A9) (consultați cap. „5. Oprirea aparatului”).
La finalizarea operațiunii de decalcifiere, aparatul solicită o a treia clătire	În timpul celor două cicluri de clătire, rezervorul (A20) nu a fost umplut până la nivelul MAX	Procedați conform instrucțiunilor aparatului, golind mai întâi tava de picurare (A24), pentru a evita revărsarea apei.
Laptele nu curge din distribuitorul de lapte (D7)	Capacul (D1) recipientului pentru lapte (D) este murdar	Curățați capacul recipientului pentru lapte, urmând instrucțiunile din par. „16.10 Curățarea recipientului pentru lapte (D)”.
Laptele are bule mari de aer, sau curge cu întreruperi din distribuitorul pentru lapte (D7) sau are puțină spumă	Laptele nu este suficient de rece sau nu este degresat parțial sau total.	Folosiți lapte total sau parțial degresat, păstrat la frigider (cu o temperatură de aproximativ 5°C). Dacă nici astfel rezultatul obținut nu este cel dorit, încercați o altă marcă de lapte.
	Capacul (D1) recipientului pentru lapte este murdar	Curățați recipientul pentru lapte conform indicațiilor din par. „10.5 Curățarea recipientului pentru lapte, după fiecare utilizare”
	Se folosesc băuturi vegetale.	Pentru rezultate mai bune, folosiți băuturi păstrate la frigider (aproximativ 5°C). Reglați cantitatea de spumă așa cum este indicat în par. „10.4 Personalizarea băuturii”
Suportul pentru cești (A1) este fierbinte.	Au fost preparate rapid mai multe băuturi, una după alta	



Register Now 
www.delonghi.com/register

