

**Seria 4, Hotă decorativă de perete,
60 cm, clear glass black printed
DWK67FN60**



A+



Accesorii optionale

DWZ0BX6K1	Chimney extension 1000 mm
DWZ0BX6L1	Chimney extension 1500 mm
DWZ1KK1B6	Filtru contra mirosurilor CleanAirPlus
DWZ1KK116	Kit recirculare Clean Air Plus
DWZ1KK1V6	Kit recirc. Clean Air Plus (fara horn)
HEZG9AS00S	Adaptor

**Hotă înclinată cu motor Eco Silence Drive
și Smart Hood Automatic pentru o
bucătărie fără miros.**

- **Hotă complet automată:** hota care se adaptează automat setărilor plitei în timp ce gătești.
- **Conexiunea dintre hotă și plită:** acum poți utiliza plita pentru a controla hota.
- **Home Connect:** hotele cu conectivitate inteligentă ne fac viața mai ușoară.
- **EcoSilence Drive™:** un motor puternic și cu un consum redus de energie, pentru hote.

Date tehnice

Tip:	Wall-mounted
Lungime cablu de alimentare:	130.0 cm
Înălțime horn:	550-793/550-880 mm
Înălțime:	320 mm
Dist min deasupra plitei elect:	450 mm
Dist min deasupra plitei gaz:	650 mm
Greutate netă:	14.3 kg
Tip reglaj:	electronic
Trepte de reglare a puterii:	3-stages + intensive setting
Putere maximă în mod evacuare:	431 m ³ /h
Eficiența ventilator pe treapta Intensiv - Regim de recirculare a aerului:	687 m ³ /h
Putere maximă în mod recirculare:	427 m ³ /h
Eficiența ventilator pe treapta Intensiv - Regim de evacuare a aerului:	768 m ³ /h
Maximum Air flow:	431 m ³ /h
Numar lampi de iluminare:	2
Nivel de zgomot:	56 dB(A) re 1 pW
Diametru racord de evacuare a aerului:	150 mm
Material filtru de grasime:	Filtre aluminiu lavabile
Cod EAN:	4242005403424
Putere:	140 W
Amperaj:	10 A
Tensiune:	220-240 V
Frecvența:	50; 60 Hz
Tip stecher:	Schuko-/Gardy cu împământare
Tip de instalare:	Instalare pe perete
Amanare/Programare moduri oprire:	10 min



Seria 4, Hotă decorativă de perete, 60 cm, clear glass black printed DWK67FN60

Hotă înclinată cu motor Eco Silence Drive și Smart Hood Automatic pentru o bucătărie fără miros.

DESIGN:

- Design înclinat
- Instalare pe perete
- Paravan de sticlă: sticlă semi-transparentă neagră
- Funcționare în regim de evacuare sau de recirculare a aerului
- În mod recirculare este posibilă utilizarea fără horn
- Pentru utilizare în mod recirculare este necesar un kit de recirculare Clean Air Plus (accesoriu opțional).

INFORMAȚII DE BAZĂ:

- EcoSilence Drive - motor BLDC (brushless)
- 2 buc., LED, 3W, cu Reglarea temperaturii de culoare
- Funcție Softlight : lumina se aprinde și se stinge treptat
- Funcție DimmLight - reducerea intensității luminoase
- Temperatura de culoare: 3500 K
- Intensitate luminoasă: 502 lux
- 2 zone de filtrare: frontal și la bază
- 2 filtre de grăsime din metal

CONFORT:

- TouchSelect
- 3 trepte de putere + Intensiv
- Funcție trecere automată de la treapta Intensiv la o treaptă inferioară (6M)
- Funcție de operare cu oprire automată după 10 min

CONECTIVITATE:

- Home Connect: control, monitorizare și setare a funcțiilor preferate de pe telefon sau tabletă (disponibilă doar în țările în care serviciul Home Connect este activ)
- Poate fi controlată prin intermediul plitei (doar cu variante compatibile): activează automat hota la pornirea plitei, prin intermediul conexiunii WiFi între hotă și plită
- Smart Hood Automatic: hota adaptează automat intensitatea ventilatorului folosind datele primite constant de la plită (cu plită compatibilă, conectată la contul Home Connect)
- Hotă complet automată
- Control vocal activat (numai în țările în care acest serviciu este disponibil)
- Setarea modului de funcționare: alege între modul standard, cel intensiv sau cel silențios, pentru a crește puterea de extracție sau pentru a reduce nivelul de zgomot, prin intermediul aplicației Home Connect
- Iluminare LED cu reglarea temperaturii de culoare: permite adaptarea temperaturii de culoare la nevoile tale prin intermediul Home Connect
- Indicator de saturare, funcții setare și resetare a filtrului de grăsime și a filtrului împotriva mirosurilor, disponibile prin intermediul aplicației Home Connect.
- Opțiune funcționare temporizată: disponibilă prin aplicația Home Connect

- Funcție de operare în intervale de timp: disponibilă prin intermediul aplicației Home Connect
- Opțiuni extinse Home Connect prin integrarea a numeroase aplicații de la parteneri externi
- Hotă care se poate actualiza (prin intermediul aplicației Home Connect): menține hota actualizată cu cea mai recentă versiune a software-ului

ÎNȚEȚINERE UȘOARĂ:

- Unghi de deschidere larg cu funcție de blocare pentru extragere facilă a filtrului și curățare ușoară.
- Suprafețe și materiale ușor de curățat
- Filtru de grăsime din metal care se poate spăla în mașina de spălat vase

PERFORMANȚE LA EVACUARE:

- În conformitate cu EN 61591 și EN/ IEC 60704-2-13, aparatul poate atinge următoarele valori în mod evacuare: Treapta 1: capacitate de extracție 223 m³/h; nivel de zgomot 39 dB (A) re1pW Treapta 2: capacitate de extracție 319 m³/h; nivel de zgomot 48 dB (A) re1pW Treapta 3: capacitate de extracție 431 m³/h; nivel de zgomot 56 dB (A) re1pW Treapta Intensiv: capacitate de extracție 768 m³/h; nivel de zgomot 68 dB (A) re1pW
- Clasa de eficiență energetică: A+ pe o scară a clasei de eficiență energetică de la A++ la E
- Consum mediu de energie: 31.7 kWh/an
- Clasă de eficiență la ventilare: A
- Clasă de eficiență pentru iluminare: A*
- Clasă de eficiență a filtrului de grăsime: C

PERFORMANȚE LA RECIRCULARE:

- În conformitate cu EN 61591 și EN/ IEC 60704-2-13 aparatul poate atinge următoarele valori în mod recirculare cu kit de recirculare Clean Air Plus, instalare cu horn (kitul este disponibil ca accesoriu opțional): Treapta 1: capacitate 208 m³/h; nivel de zgomot 47 dB (A) re1pW Treapta 2: capacitate 309 m³/h; nivel de zgomot 54 dB (A) re1pW Treapta 3: capacitate 429 m³/h; nivel de zgomot 62 dB (A) re1pW Treapta Intensiv: capacitate 724 m³/h; nivel de zgomot 74 dB (A) re1pW
- În conformitate cu EN 61591 și EN/ IEC 60704-2-13 aparatul poate atinge următoarele valori în mod recirculare cu kit recirculare Clean Air Plus, instalare fără horn (kitul este disponibil ca accesoriu opțional): Treapta 1: capacitate 210 m³/h; nivel de zgomot 46 dB (A) re1pW Treapta 2: capacitate 300 m³/h; nivel de zgomot 54 dB (A) re1pW Treapta 3: capacitate 427 m³/h; nivel de zgomot 64 dB (A) re1pW Treapta Intensiv: capacitate 687 m³/h; nivel de zgomot 76 dB (A) re1pW

DETALII TEHNICE / SUSTENABILITATE:

- Informații referitoare la consum:
- Conexiune electrică: 220 - 240 V
- Putere motor: 140 W
- Sustenabilitate:
- Made in Germany: aparat ce provine dintr-o fabrică cu producție neutră din punct de vedere al emisiilor de CO₂
- Ambalaj prietenos cu mediul
- Cea mai eficientă tehnologie de ventilare existentă pe piață
- Smart Hood Automatic pentru rezultate optime cu consum minim de energie

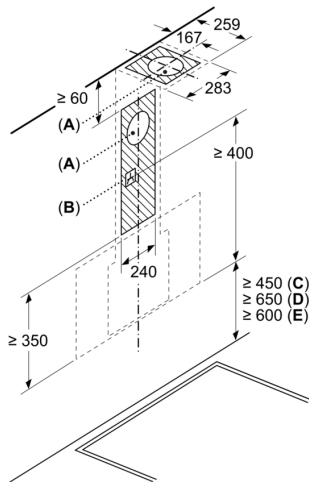
DETALII INSTALARE:

- Dimensiuni pentru montaj n mod evacuare (îxLxA): 883-1126 x 590 x 433 mm
- Dimensiuni pentru montaj n mod recirculare (îxLxA): 883-1213 x 590 x 433 mm

- Diametru burlan Ø Diametru racord tuburi: 150 mm mm (Ø 150 mm test
atașat)
- Lungime cablu de alimentare: 1.3 m
- Clapetă antiretur inclusă

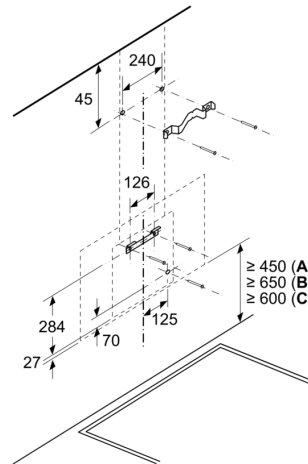
Seria 4, Hotă decorativă de perete, 60 cm, clear glass black printed DWK67FN60

Dimensiuni în mm



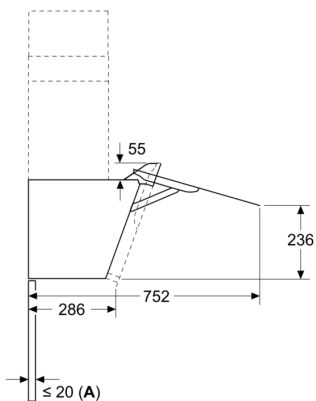
- A: Ieșire pentru aerul evacuat
- B: Priză electrică
- C: Sistem electric
- D: Gaz - de la marginea superioară a suportului pentru vase
- E: Electric - pentru Australia și Noua Zeelandă

Dimensiuni în mm
Instalarea pe un perete cu un coș de fum



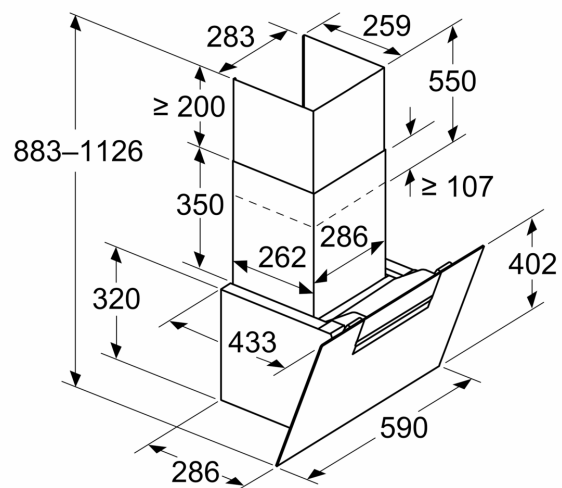
- A: Sistem electric
- B: Gaz - de la marginea superioară a suportului pentru vase
- C: Electric - pentru Australia și Noua Zeelandă

Dimensiuni în mm

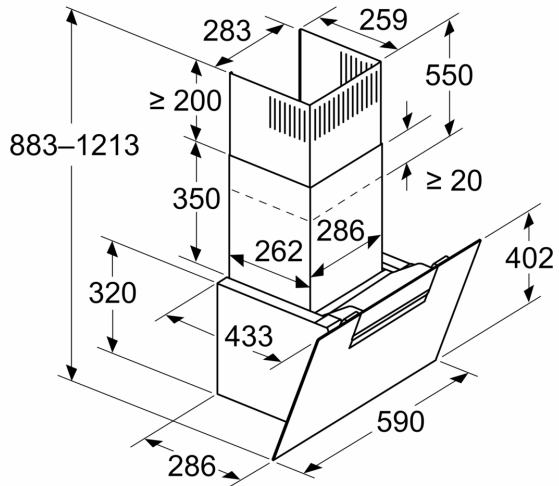


- A: Rezistența max. a peretelui posterior

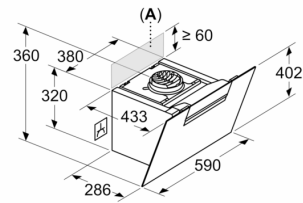
Dimensiuni în mm
Aparat în modul de evacuare a aerului



Dimensiuni în mm
Aparat în modul de recirculare a aerului



Dimensiuni în mm
**Aparat în modul de recirculare a aerului,
 fără conductă**



Priza electrică poate fi montată în lateral sau deasupra aparatului

A: Priză electrică numai în afara zonei marcate