

Seria 6, Hotă decorativă de perete, 80 cm, clear glass white printed DWK81AN20



A+



Accesorii optionale

DWZ0BX3K1	Chimney extension 1000 mm
DWZ0BX3L1	Chimney extension 1500 mm
DWZ1BK1B6	Filtru contra mirosurilor CleanAirPlus
DWZ1BK1I6	Kit recirculare Clean Air Plus
DWZ1BK1P1	Filtru contra mirosurilor LongLife(acc.)
DWZ1BK1R1	Kit recirculare Long Life (fara horn)
DWZ1BK1S1	Kit recirculare Long Life
DWZ1BK1V6	Kit recirc. Clean Air Plus (fara horn)

Cea mai silențioasă hotă cu design înclinat din Europa, la utilizare în mod recirculare

- **Extrem de silențioasă:** cea mai silențioasă hotă înclinată din Europa, atunci când este instalată în modul recirculare
- **EcoSilence Drive™:** un motor puternic și cu un consum redus de energie, pentru hote.
- **Hotă complet automată:** hota care se adaptează automat setărilor plitei în timp ce gătești.
- **Conexiunea dintre hotă și plită:** acum poți utiliza plita pentru a controla hota.
- **TouchSelect control:** Selectează rapid setările hotei, cu o simplă atingere.

Date tehnice

Tip:	Wall-mounted
Lungime cablu de alimentare:	130.0 cm
Înălțime horn:	420-663/457-750 mm
Înălțime:	450 mm
Dist min deasupra plitei elect:	450 mm
Dist min deasupra plitei gaz:	650 mm
Greutate netă:	24.8 kg
Tip reglaj:	electronic
Trepte de reglare a puterii:	3-stages + intensive setting
Putere maximă în mod evacuare:	432 m ³ /h
Eficiența ventilator pe treapta Intensiv - Regim de recirculare a aerului:	886 m ³ /h
Putere maximă în mod recirculare:	438 m ³ /h
Eficiența ventilator pe treapta Intensiv - Regim de evacuare a aerului:	915 m ³ /h
Maximum Air flow:	432 m ³ /h
Numar lampi de iluminare:	2
Nivel de zgomot:	51 dB(A) re 1 pW
Diametru record de evacuare a aerului:	150 mm
Material filtru de grasime:	Filtre inox lavabile
Cod EAN:	4242005360802
Putere:	200 W
Amperaj:	10 A
Tensiune:	220-240 V
Frecvența:	50; 60 Hz
Tip stecher:	Schuko-/Gardy cu împământare
Tip de instalare:	Instalare pe perete
Amanare/Programare moduri oprire:	10 min



Seria 6, Hotă decorativă de perete, 80 cm, clear glass white printed DWK81AN20

Cea mai silențioasă hotă cu design înclinat din Europa, la utilizare în mod recirculare

DESIGN:

- Design înclinat
- Instalare pe perete
- Paravan de sticlă: alb
- Funcționare în regim de evacuare sau de recirculare a aerului
- În mod recirculare este posibilă utilizarea fără horn
- Pentru utilizare în regim recirculare este necesară instalarea unui kit de recirculare Clean Air Plus sau a unui kit Longlife, disponibile ca accesorii opționale.

INFORMAȚII DE BAZĂ:

- EcoSilence Drive - motor BLDC (brushless)
- 2 buc., LED, 3W, cu Reglarea temperaturii de culoare
- Funcție Softlight : lumina se aprinde și se stinge treptat
- Funcție DimmLight - reducerea intensității luminoase
- Temperatura de culoare: 3500 K
- Intensitate luminoasă: 422 lux
- 2 zone de filtrare: frontal și la bază
- 3 filtre de grosime din metal

CONFORT:

- TouchSelect
- 3 trepte de putere + Intensiv
- Funcție de operare cu oprire automată după 10 min
- Funcție trecere automată de la treapta Intensiv la o treaptă inferioară (6M)

CONECTIVITATE:

- Home Connect: control, monitorizare și setare a funcțiilor preferate de pe telefon sau tabletă (disponibilă doar în țările în care serviciul Home Connect este activ)
- Poate fi controlată prin intermediul plitei (doar cu variante compatibile): activează automat hota la pornirea plitei, prin intermediul conexiunii WiFi între hotă și plită
- Smart Hood Automatic: hota adaptează automat intensitatea ventilatorului folosind datele primite constant de la plită (cu plita compatibilă, conectată la contul Home Connect)
- Hotă complet automată
- Control vocal activat (numai în țările în care acest serviciu este disponibil)
- Setarea modului de funcționare: alege între modul standard, cel intensiv sau cel silențios, pentru a crește puterea de extracție sau pentru a reduce nivelul de zgomot, prin intermediul aplicației Home Connect
- Iluminare LED cu reglarea temperaturii de culoare: permite adaptarea temperaturii de culoare la nevoile tale prin intermediul Home Connect
- Indicator de saturare, funcții setare și resetare a filtrului de grosime și a filtrului împotriva mirosurilor, disponibile prin intermediul aplicației Home Connect.
- Opțiune funcționare temporizată: disponibilă prin aplicația Home Connect
- Funcție de operare în intervale de timp: disponibilă prin

intermediul aplicației Home Connect

- Opțiuni extinse Home Connect prin integrarea a numeroase aplicații de la parteneri externi
- Hotă care se poate actualiza (prin intermediul aplicației Home Connect): menține hota actualizată cu cea mai recentă versiune a software-ului

ÎNTREȚINERE UȘOARĂ:

- Unghi de deschidere foarte larg pentru extragere facilă a filtrului și curățare ușoară
- Suprafețe și materiale ușor de curățat
- Cadru interior: da; ușor de curățat
- Filtru de grosime din metal care se poate spăla în mașina de spălat vase

PERFORMANȚE LA EVACUARE:

- În conformitate cu EN 61591 și EN/ IEC 60704-2-13, aparatul poate atinge următoarele valori în mod evacuare: Treapta 1: capacitate de extracție 223 m3/h; nivel de zgomot 35 dB (A) re1pW Treapta 2: capacitate de extracție 320 m3/h; nivel de zgomot 43 dB (A) re1pW Treapta 3: capacitate de extracție 432 m3/h; nivel de zgomot 51 dB (A) re1pW Treapta Intensiv: capacitate de extracție 915 m3/h; nivel de zgomot 68 dB (A) re1pW
- Clasa de eficiență energetică: A+ pe o scară a clasei de eficiență energetică de la A++ la E
- Consum mediu de energie: 35.5 kWh/an
- Clasă de eficiență la ventilare: A
- Clasă de eficiență pentru iluminare: A*
- Clasă de eficiență a filtrului de grosime: C

PERFORMANȚE LA RECIRCULARE:

- În conformitate cu EN 61591 și EN/ IEC 60704-2-13 aparatul poate atinge următoarele valori în mod recirculare cu kit de recirculare Clean Air Plus, instalare cu horn (kitul este disponibil ca accesoriu opțional): Treapta 1: capacitate 212 m3/h; nivel de zgomot 42 dB (A) re1pW Treapta 2: capacitate 315 m3/h; nivel de zgomot 51 dB (A) re1pW Treapta 3: capacitate 433 m3/h; nivel de zgomot 59 dB (A) re1pW Treapta Intensiv: capacitate 896 m3/h; nivel de zgomot 76 dB (A) re1pW
- În conformitate cu EN 61591 și EN/ IEC 60704-2-13 aparatul poate atinge următoarele valori în mod recirculare cu kit recirculare Clean Air Plus, instalare fără horn (kitul este disponibil ca accesoriu opțional): Treapta 1: capacitate 215 m3/h ; nivel de zgomot 42 dB (A) re1pW Treapta 2: capacitate 315 m3/h ; nivel de zgomot 51 dB (A) re1pW Treapta 3: capacitate 438 m3/h ; nivel de zgomot 60 dB (A) re1pW Treapta Intensiv: capacitate 886 m3/h ; nivel de zgomot 78 dB (A) re1pW

DETALII TEHNICE / SUSTENABILITATE:

- Informații referitoare la consum:
- Putere motor: 200 W
- Conexiune electrică: 220 - 240 V
- Sustenabilitate:
- Made in Germany: aparat ce provine dintr-o fabrică cu producție neutră din punct de vedere al emisiilor de CO2
- Ambalaj prietenos cu mediul
- Cea mai eficientă tehnologie de ventilare existentă pe piață
- Filtru împotriva mirosurilor disponibil sub forma filtrului regenerativ Long Life cu 10 ani durată de viață
- Smart Hood Automatic pentru rezultate optime cu consum minim de energie

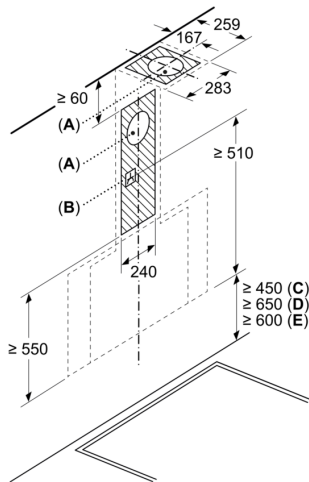
DETALII INSTALARE:

- Dimensiuni pentru montaj în mod evacuare (ÎxLxA): 855-1098 x 790 x 433 mm

- Dimensiuni pentru montaj în mod recirculare (îxLxA): 892-1185 x 790 x 433 mm
- Dimensiuni pentru montaj în mod recirculare, fără horn (îxLxA): 471mm x 790 mm x 433 mm
- Sistem nou pentru instalare ușoară
- Diametru burlan Ø 150 mm
- Lungime cablu de alimentare: 1.3 m
- Clapetă antiretur inclusă

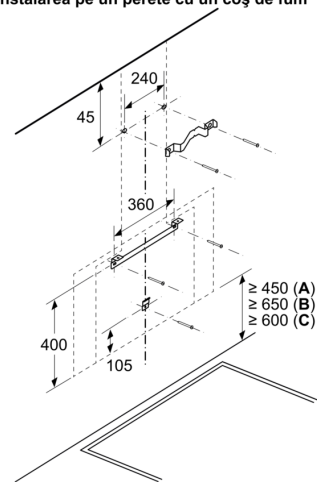
Seria 6, Hotă decorativă de perete, 80 cm, clear glass white printed DWK81AN20

Dimensiuni în mm



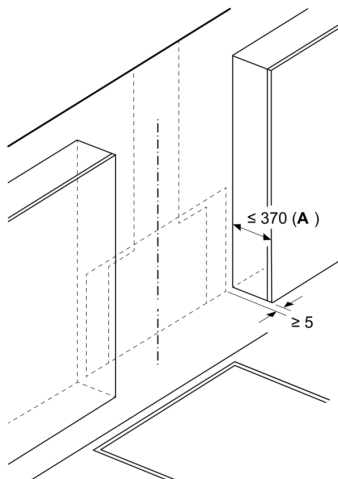
- A: leșire pentru aerul evacuat
- B: Priză electrică
- C: Sistem electric
- D: Gaz - de la marginea superioară a suportului pentru vase
- E: Electric - pentru Australia și Noua Zeelandă

Dimensiuni în mm
Instalarea pe un perete cu un coș de fum



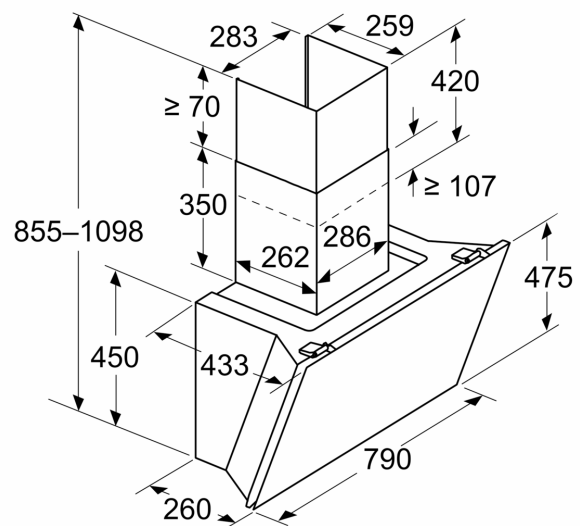
- A: Sistem electric
- B: Gaz - de la marginea superioară a suportului pentru vase
- C: Electric - pentru Australia și Noua Zeelandă

Dimensiuni în mm

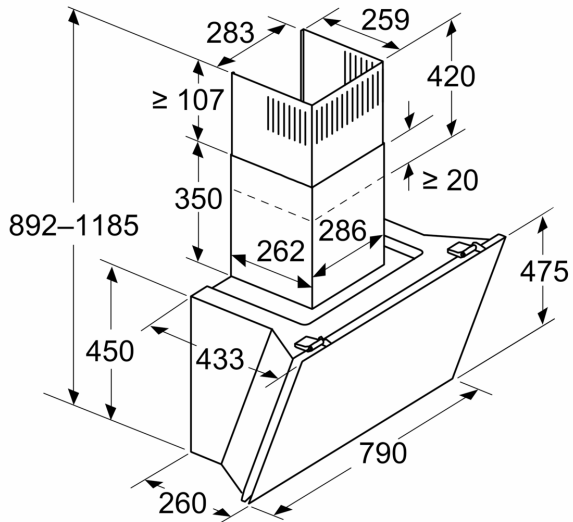


- A: Adâncimea max. a dulapurilor suspendate laterale (incl. cu ușa) în urma montării plăcii din sticlă
- Dacă dulapurile suspendate au adâncimea de peste 370 mm, aparatul trebuie instalat în fața acestora

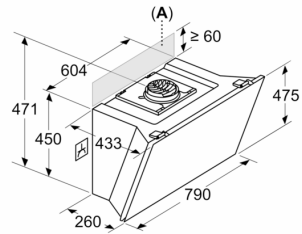
Dimensiuni în mm
Aparat în modul de evacuare a aerului



Dimensiuni în mm
Aparat în modul de recirculare a aerului



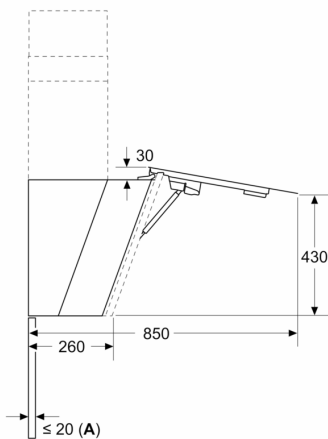
Dimensiuni în mm
**Aparat în modul de recirculare a aerului,
 fără conductă**



Priza electrică poate fi montată în lateral sau deasupra aparatului

A: Priză electrică numai în afara zonei marcate

Dimensiuni în mm



A: Rezistența max. a peretelui posterior