



BOSCH



Register your
new device on
MyBosch now and
get free benefits:
[bosch-home.com/
welcome](https://bosch-home.com/welcome)

VeggieLove

MUZS68VL

[ro] Manual de utilizare

Feliator

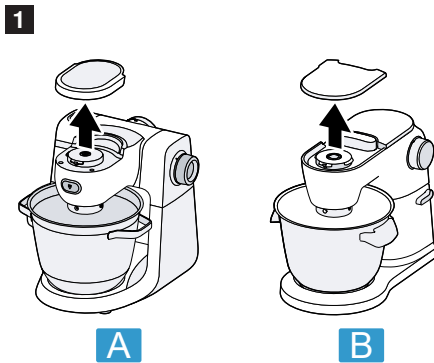
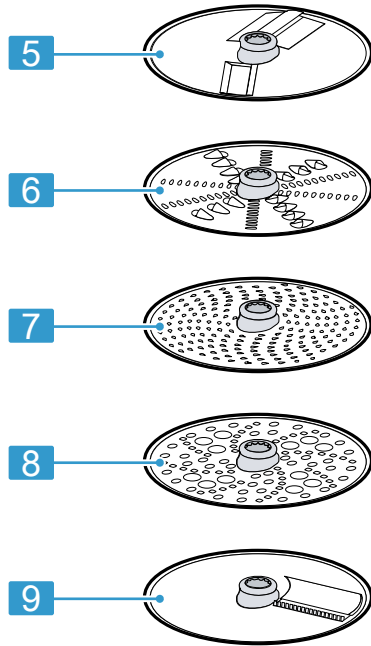
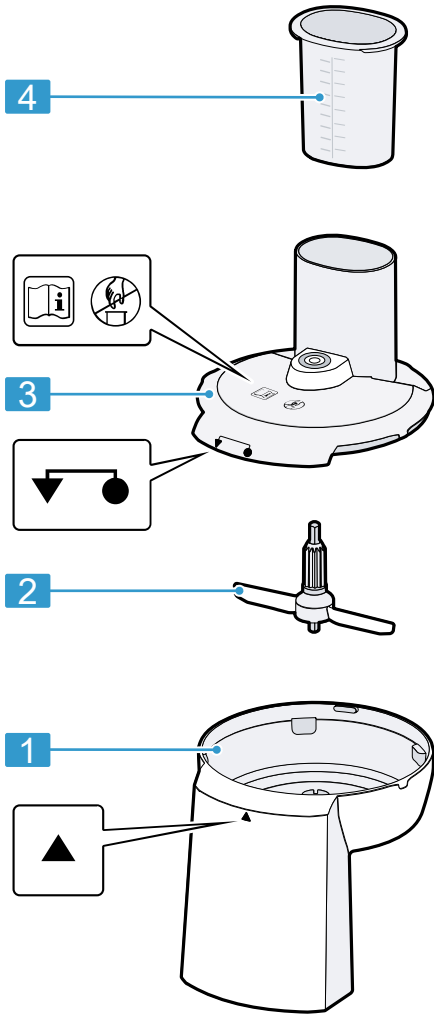
8

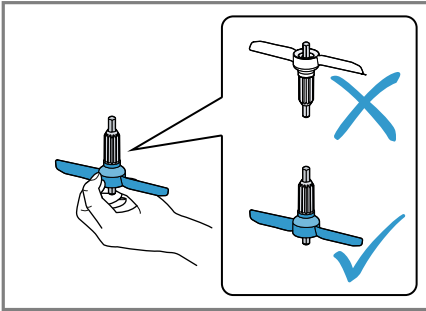


<https://digitalguide.bsh-group.com?mat-no=8001281976>

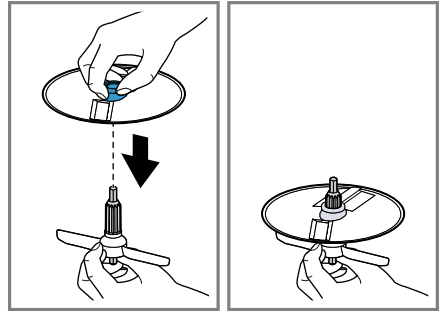


[ro] Scanați codul QR sau accesați site-ul web pentru a obține mai mult recomandări privind utilizarea. Acolo veți găsi mai multe informații privind aparatul dumneavoastră sau accesoriile.

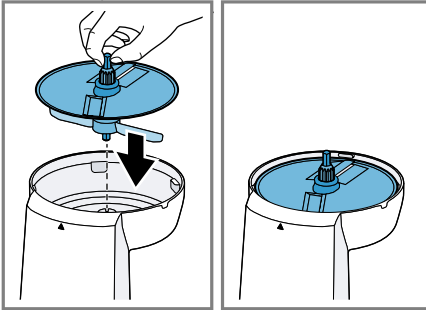




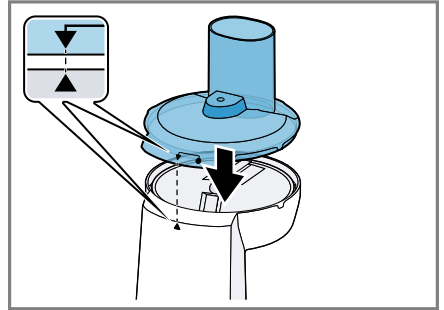
3



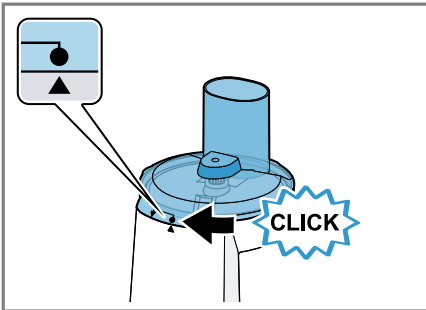
4



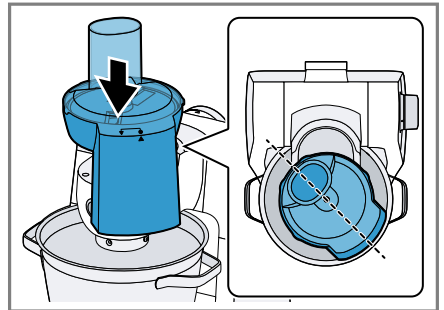
5



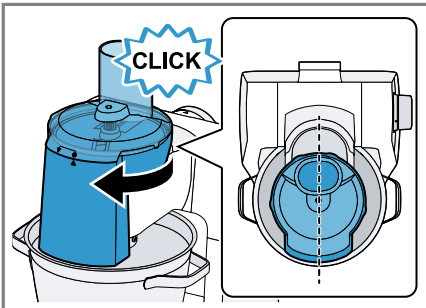
6



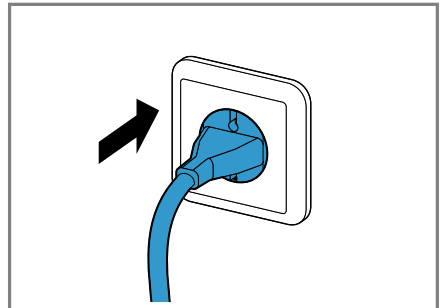
7



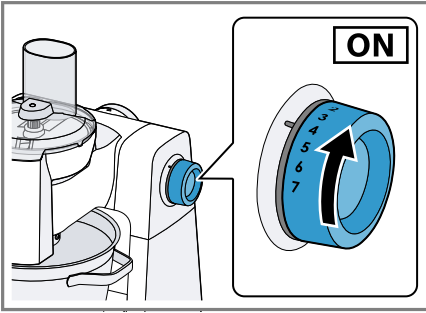
8



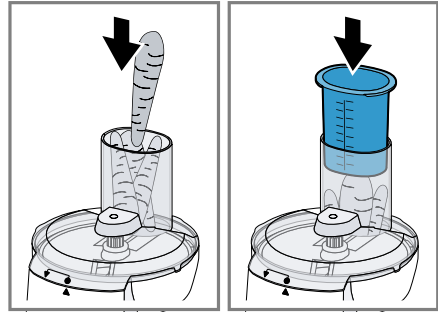
9



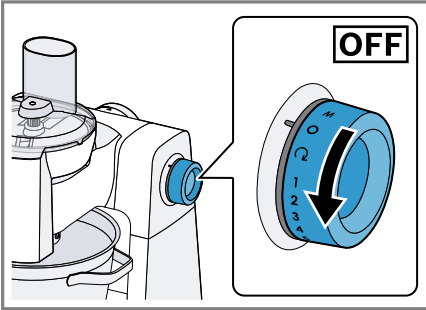
10



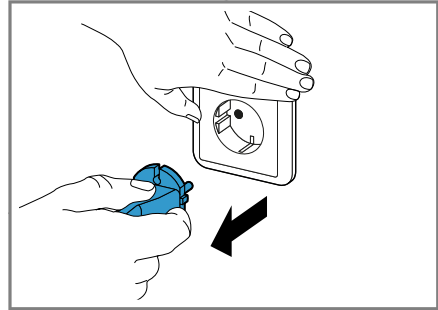
11



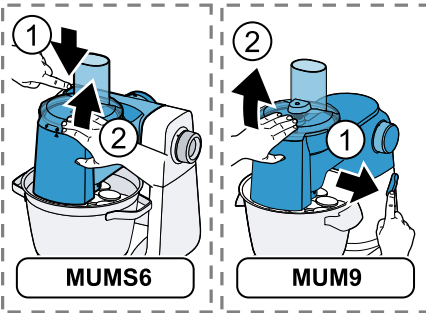
12



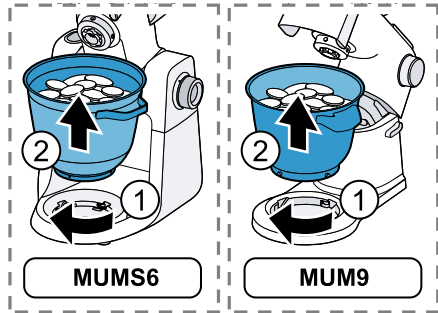
13



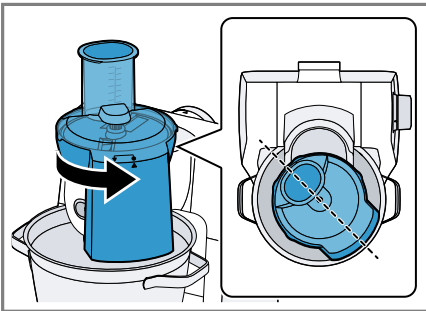
14



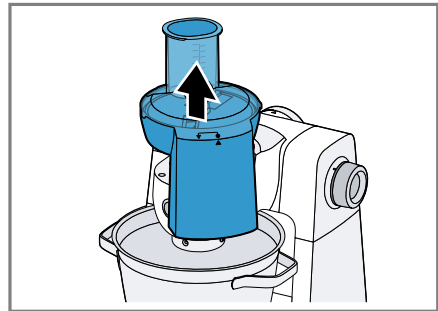
15



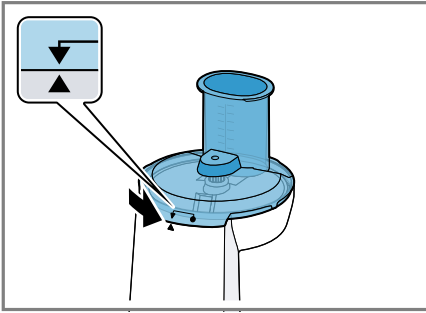
16



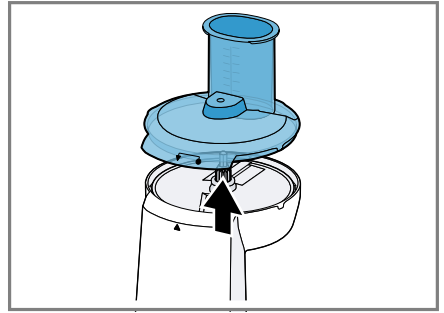
17



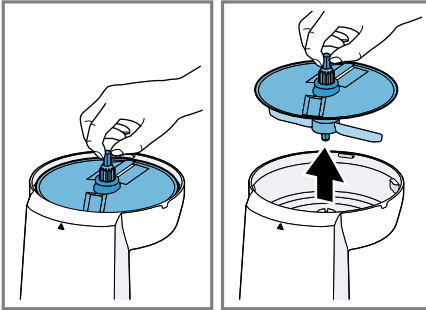
18



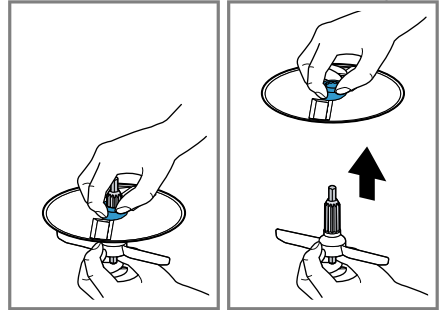
19



20

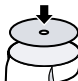




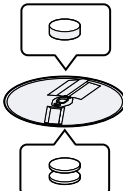








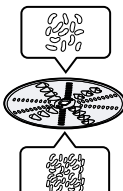

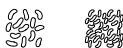
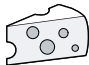
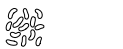

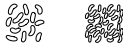

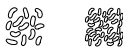



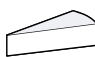


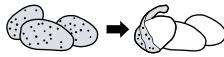














21



22

23

			 MAX	 1-7 / M
  			1000 g	7
			1000 g	5
			1000 g	5
			1000 g	5
  			1000 g	6
			1000 g	7
			1000 g	6
			1000 g	5
			800 g	7
			1000 g	7
			1000 g	6
			1000 g	6
			1000 g	6
			1000 g	6

Siguranța

- Citiți cu atenție acest manual.
- Respectați instrucțiunile pentru aparatul de bază.

Utilizați accesoriul numai:

- cu un robot de bucătărie din seria de fabricație MUMS6, MUM9.
- împreună cu piesele și accesoriile originale.
- pentru tăierea, răzuirea și pasirarea alimentelor.
- ▶ Prindeți discurile de mărunțire numai de partea din plastic din mijloc.
- ▶ Nu atingeți niciodată cuțitul și muchiile ascuțite cu mâinile goale.
- ▶ Nu introduceți mâinile în canalul de alimentare.
- ▶ Utilizați numai unealta pentru îndesare pentru a împinge ingredientele care trebuie adăugate.
- ▶ Nu asamblați niciodată accesoriile pe aparatul de bază.
- ▶ Montați și scoateți accesoriile numai când mecanismul de acționare este oprit și aparatul este decuplat.
- ▶ Utilizați accesoriile numai în poziția de lucru prevăzută pentru acestea.

Evitarea deteriorărilor

- ▶ Nu prelucrați alimente care conțin componente dure, de ex. oase, cartilaje sau sâmburi.
- ▶ Nu introduceți obiecte în canalul de alimentare sau în carcasă, de ex. lingura de lemn.
- ▶ Înainte de utilizare verificați să nu fie obiecte străine în canalul de alimentare și în carcasă.
- ▶ Să nu exercitați o presiune mare cu apă-sătorul.





Piesele componente

→ Fig. 1

1	Carcasă
2	Suportul de disc
3	Capac cu canal de alimentare integrat
4	Împingător și pahar gradat

5	Disc reversibil de tăiat felii groase/ subțiri
6	Disc reversibil răzuitoare grosier/ fin
7	Disc pentru răzuit fin
8	Disc pentru răzuit, grosier
9	Felii de legume tip Asia

Simboluri

Simbol	Descriere
	Respectați indicațiile din instrucțiunile de utilizare.
	Nu introduceți mâinile în canalul de alimentare.
	Așezați capacul
	Marcajele de poziție pe carcasă

Discuri de mărunțire

Denumire	Utilizare
Disc reversibil de tăiat felii groase/suabțiri	<p>Tăiați alimentele în felii groase sau suabțiri, de ex. fructe și legume.</p> <p>Etichetare:</p> <ul style="list-style-type: none"> ■ 1 = felii groase ■ 3 = felii suabțiri <p>Notă: Nu este adecvat pentru prelucrarea brânzeturilor maturate, pâine, chifle sau ciocolată.</p> <p>Recomandare: Tăiați cartofii fierți doar după ce aceștia s-au răcit.</p>
Disc reversibil răzuitoare grosier/fin	<p>Răzuiți alimentele grosier sau fin, de ex. fructe, legume sau cașcaval, cum ar fi cel de tip Gouda sau Edamer.</p> <p>Etichetare:</p> <ul style="list-style-type: none"> ■ 2 = partea grosieră ■ 4 = partea fină <p>Notă: Nu este adecvat pentru prelucrarea nucilor și a brânzeturilor maturate, de ex. Parmesan.</p> <p>Recomandare: Răzuiți brânzeturile cu consistență moale pe partea grosieră.</p>
Disc pentru răzuit fin	<p>Răzuiți alimentele la o finețe medie, de ex. cartofii cruzi sau brânza maturată, cum ar fi Parmesan-ul.</p> <p>Notă: Nu este adecvat pentru prelucrarea brânzeturilor moi și a brânzei feliate.</p>
Disc pentru răzuit, grosier	<p>Răzuiți alimentele grosier, de ex. cartofii cruzi pentru găluște, chiftele sau omletă cu cartofi.</p>
Felii de legume tip Asia	<p>Tăiați alimentele în felii fine, de ex. fructe și legume.</p>

Denumire Utilizare



Siguranța la suprasarcină

Siguranța la suprasarcină previne ca motorul și celelalte componente să se deterioreze datorită unei suprasolicități.

Atunci când feliatorul este suprasolicitat sau blocat, axul suportului pentru discuri se rupe la punctul de rupere prestabilit.

Notă: Piesele de schimb cu punct de rupere prestabilit nu fac parte din obligațiile noastre de garanție. Un nou suport pentru discuri se poate achiziționa de la unitatea de service abilitată, cu numărul de comandă 10000314.

Vedere de ansamblu aparate de bază

Acest accesoriu poate fi utilizat cu diverse aparate de bază.

Pregătiți robotul dumneavoastră de bucătărie după cum este indicat în figură.

→ Fig. 2

A Robot de bucătărie din seria de fabricație MUMS6

B Robot de bucătărie din seria de fabricație MUM9

Deservirea

Asamblarea feliatorului

→ Fig. 3 - 7

Montarea feliatorului la aparatul de bază

→ Fig. 8 - 9

Procesarea alimentelor cu feliatorul

→ Fig. 10 - 13

Goliți castronul

Recomandare: Puteți să scoateți și să goliți castronul fără să demontați feliatorul.

→ Fig. 14 - 16

ro Vedere de ansamblu curățare

Scoaterea feliatorului

→ Fig. 17 - 18

Dezasamblarea feliatorului

→ Fig. 19 - 22

Recomandare: Curățați toate piesele imediat după utilizare, pentru ca resturile să nu se usuce pe ele.

Vedere de ansamblu curățare

Curățați piesele individuale după cum este menționat în tabel.

→ Fig. 23

Recomandare: Pe piesele din material plastic pot apărea colorări, de ex. după prelucrarea morcovilor. Îndepărtați aceste colorări cu o lavetă moale și câteva picături de ulei de masă.

Exemple de utilizare

Respectați indicațiile și valorile din tabel.

→ Fig. 24

Remediați defecțiunile

Alimentele prelucrate nu cad în castron.

Carcasa sau deschizătura de evacuare sunt înfundate.

1. Oprii prelucrarea și scoateți ștecherul din priză.
2. Demontați accesoriile.
3. Demontați accesoriile și eliminați înfundarea.

Discul de mărunțire nu se rotește, deși aparatul de bază funcționează.

Aparatul nu este poziționat corect și nu este înclichetat.

- ▶ Verificați dacă capacul a fost montat corect.

Accesoriiul a fost suprasolicitat și axul suportului pentru discuri s-a rupt la punctul de rupere prestabilit.

- ▶ Puteți achiziționa un nou suport pentru discuri de la unitatea de service abilitată, cu numărul de comandă 10000314.



Thank you for buying a Bosch Home Appliance!

Register your new device on MyBosch now and profit directly from:

- **Expert tips & tricks for your appliance**
- **Warranty extension options**
- **Discounts for accessories & spare-parts**
- **Digital manual and all appliance data at hand**
- **Easy access to Bosch Home Appliances Service**

Free and easy registration – also on mobile phones:

www.bosch-home.com/welcome

BOSCH
HOME APPLIANCES
SERVICE

Looking for help? You'll find it here.

Expert advice for your Bosch home appliances, help with problems or a repair from Bosch experts.

Find out everything about the many ways Bosch can support you:

www.bosch-home.com/service

Contact data of all countries are listed in the attached service directory.

BSH Hausgeräte GmbH

Carl-Wery-Straße 34

81739 München, GERMANY

www.bosch-home.com

A Bosch Company



8001299170 (031009)

ro