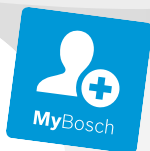




BOSCH



Register your
new device on
MyBosch now and
get free benefits:
[bosch-home.com/
welcome](https://bosch-home.com/welcome)

Cube cutter

MUZS68CC

[ro] Manual de utilizare

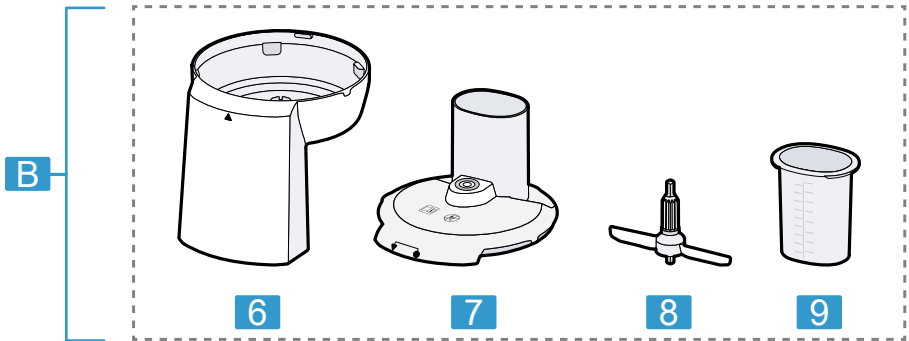
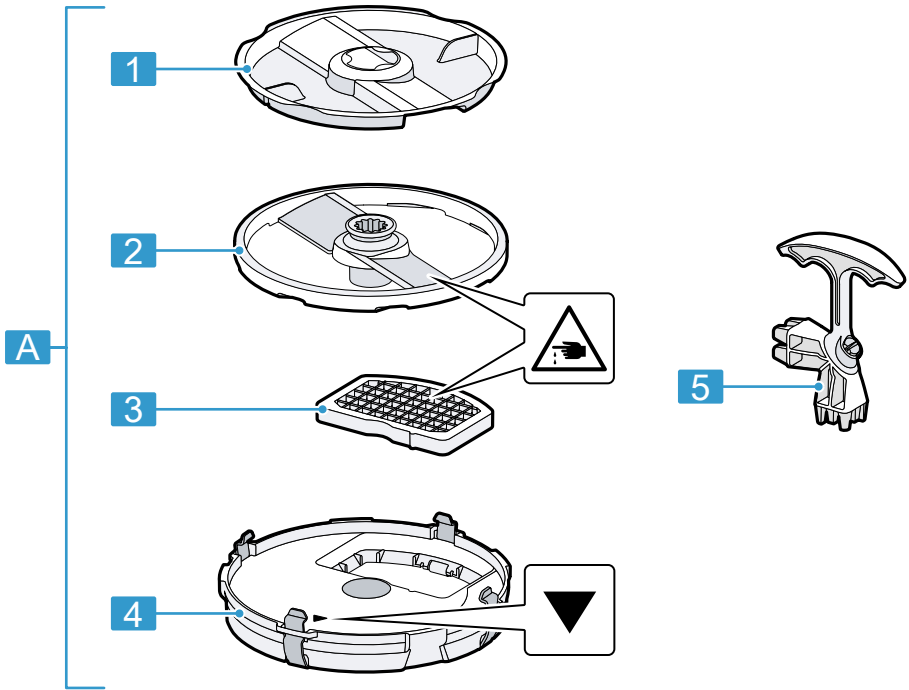
8



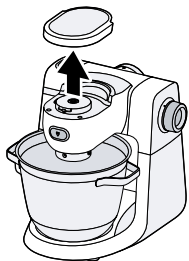
<https://digitalguide.bsh-group.com?mat-no=8001281978>



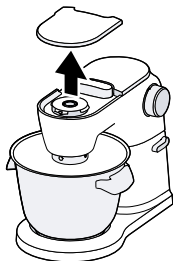
[ro] Scanați codul QR sau accesați site-ul web pentru a obține mai mult recomandări privind utilizarea. Acolo veți găsi mai multe informații privind aparatul dumneavoastră sau accesoriile.



1

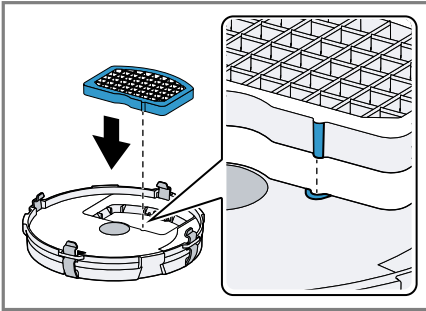


A

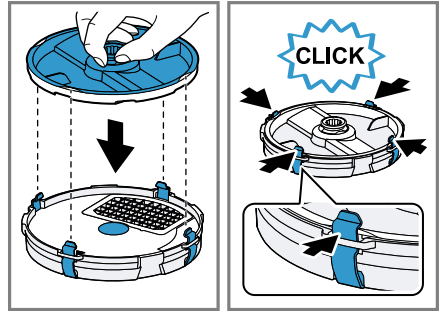


B

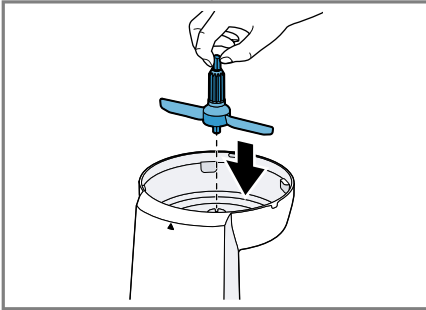
2



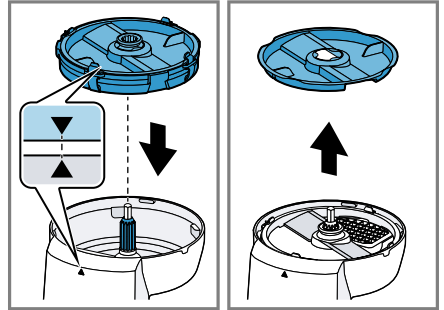
3



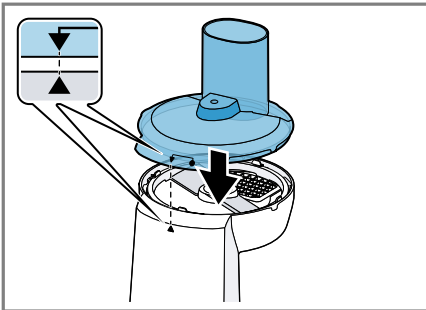
4



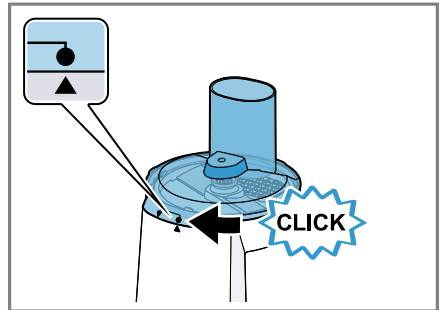
5



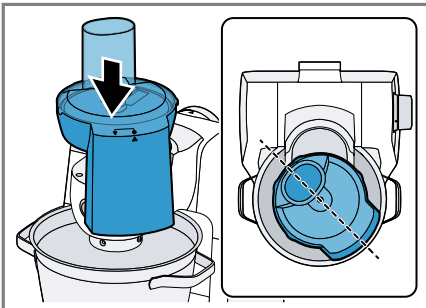
6



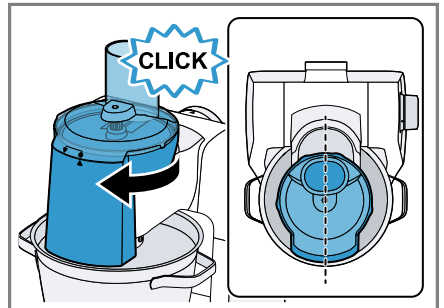
7



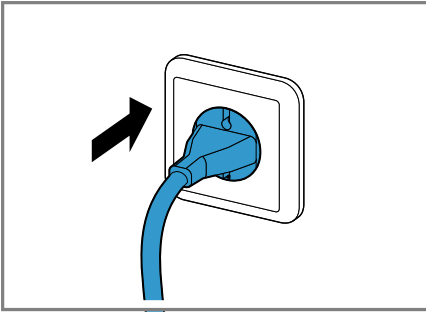
8



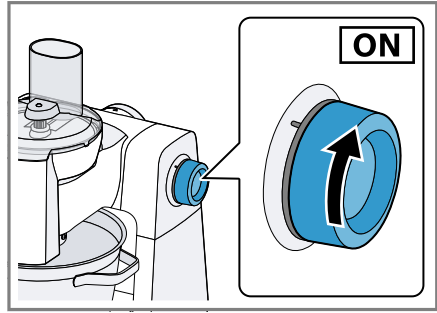
9



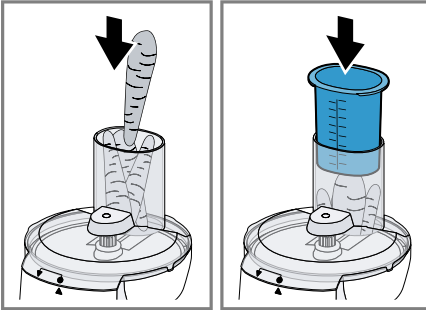
10



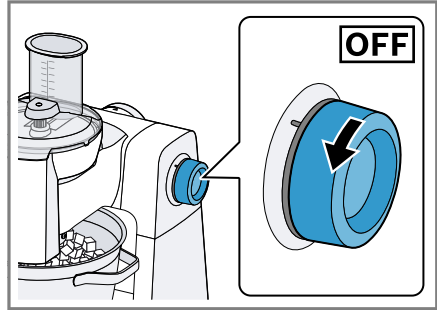
11



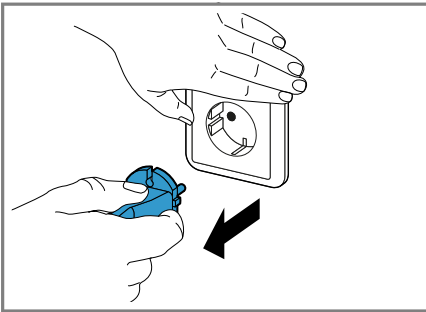
12



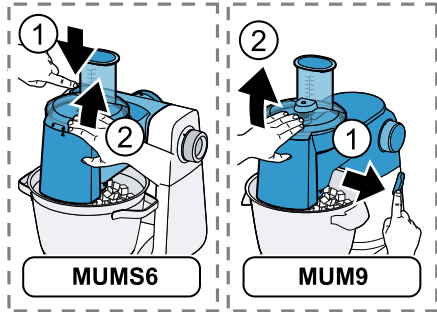
13



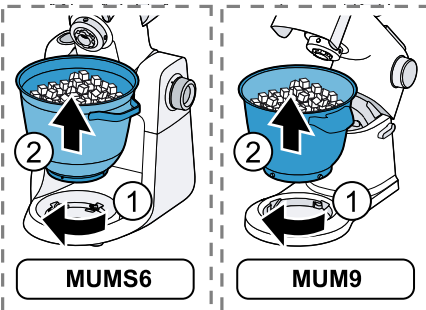
14



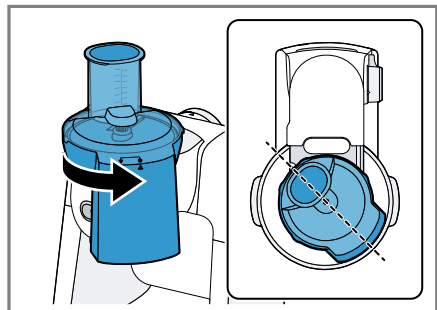
15



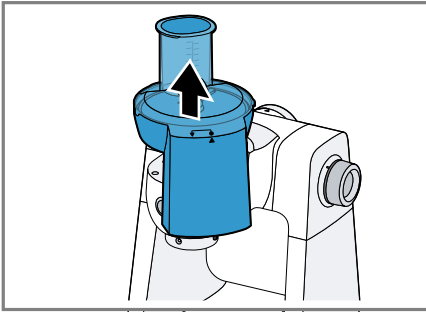
16



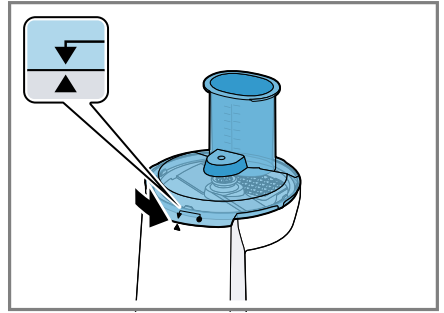
17



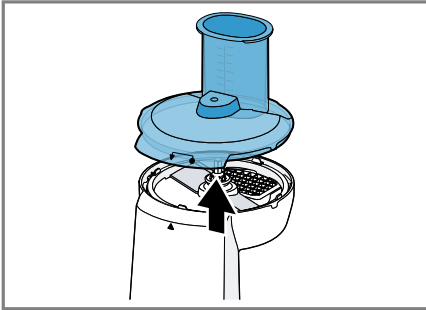
18



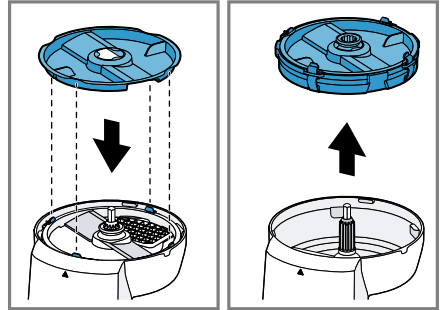
19



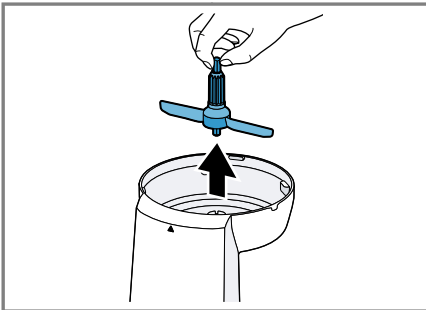
20



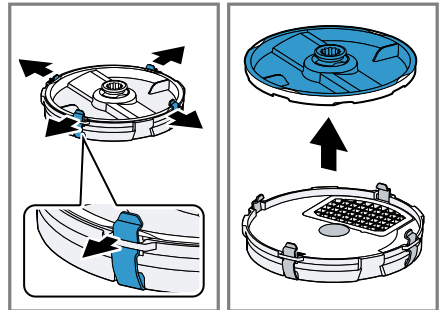
21



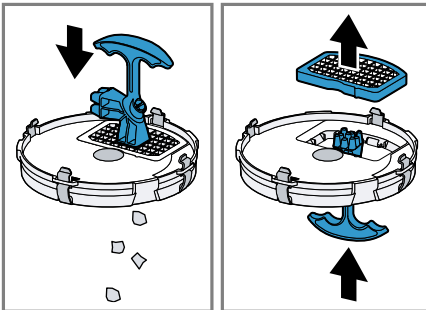
22








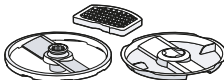





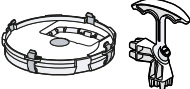





23







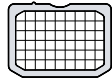


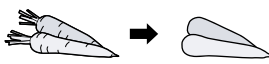
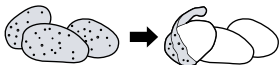
24



25

26

		 MAX	 1-7/ M
		1000 g	3
		1000 g	3
		1000 g	5
		1000 g	5

27

Siguranța

- Citiți cu atenție acest manual.
- Respectați instrucțiunile pentru aparatul de bază.
- Respectați instrucțiunile de utilizare ale feliatorului.

Utilizați accesoriul numai:

- cu un robot de bucătărie din seria de fabricație MUMS6, MUM9.
- împreună cu piesele și accesoriile originale.
- pentru tăierea în cuburi a alimentelor.
- ▶ Prindeți discul-lamă și grila de tăiere numai de margine.
- ▶ Nu atingeți niciodată lamele cuțitului cu mâinile goale.
- ▶ Atunci când nu este utilizat, discul-lamă trebuie să fie întotdeauna acoperit cu protecția cuțitului.
- ▶ Nu introduceți mâinile în canalul de alimentare.
- ▶ Utilizați numai unealta pentru îndesare pentru a împinge ingredientele care trebuie adăugate.
- ▶ Nu asamblați niciodată accesoriile pe aparatul de bază.
- ▶ Montați și scoateți accesoriile numai când mecanismul de acționare este oprit și aparatul este decuplat.
- ▶ Utilizați accesoriile numai în stare complet montată.
- ▶ Utilizați accesoriile numai în poziția de lucru prevăzută pentru acestea.

Evitarea deteriorărilor

- ▶ Nu prelucrați alimente care conțin componente dure, de ex. oase, cartilaje sau sămburi.
- ▶ Nu introduceți obiecte în canalul de alimentare sau în carcasă, de ex. lingura de lemn.
- ▶ Înainte de utilizare verificați să nu fie obiecte străine în canalul de alimentare și în carcasă.
- ▶ Să nu exercitați o presiune mare cu apă-sătorul.
- ▶ Nu procesați alimente congelate.

Piese componente

→ Fig. **1**

A Accesoriu tăietor în cuburi





¹ Accesorii speciale

B	Piese ale feliatorului ¹
1	Protecția cuțitului
2	Disc-lamă
3	Grilă de tăiere, mică
4	Suport de bază
5	Curățător grile de tăiere
6	Carcasă
7	Capac cu canal de alimentare integrat
8	Suportul de disc
9	Împingător și pahar gradat

¹ Accesorii speciale

Notă: Accesoriul tăietor de cuburi poate fi utilizat numai cu un feliator MUZS68VL. Puteți achiziționa un feliator adecvat din comerț sau prin intermediul unității de service abilitate.

Simboluri

Simbol	Descriere
	Nu introduceți mâinile în canalul de alimentare.
	Introducerea accesoriului tăietor de cuburi
	Așezați capacul
	Marcajele de poziție pe carcasa

Vedere de ansamblu aparate de bază

Acest accesoriu poate fi utilizat cu diverse aparate de bază.

Pregătiți robotul dumneavoastră de bucătărie după cum este indicat în figură.

→ Fig. 2

A	Robot de bucătărie din seria de fabricație MUMS6
B	Robot de bucătărie din seria de fabricație MUM9

Deservirea

Observații generale

Accesoriul pentru tăiat cuburi este adecvat pentru tăierea în cuburi a următoarelor alimente:

- Legume crude sau fierte, de exemplu, cartofi, morcovi, castraveți, roșii, ardei, ceapă
- Fructe, de exemplu, banane, mere, pere, piersici, căpșune, pepene galben, kiwi
- Brânzeturi de consistență tare, ouă fierte tari sau mezeluri moi, de exemplu, mortadella

Indicații de prelucrare:

- Nu prelucrați fructe și legume prea coapte, căci se poate scurge sucul

- Alimentele fierte se lasă să se răcească înainte de tăiere, deoarece astfel sunt mai tari și rezultatul tăierii va fi mai bun
- Înainte de prelucrare îndepărtați semințele și sâmburii din fructe, de exemplu, de la mere sau piersici
- Prin apăsarea cu putere mai mare sau mai mică pe împingător se modifică lungimea bucăților tăiate
- Accesoriul tăietor în cuburi nu este adecvat pentru tăierea brânzeturilor foarte moi sau a brânzeturilor feliate, de exemplu, mozzarella, brânză de oaie, Gouda, Edamer
- La prelucrarea brânzeturilor de consistență tare, de exemplu, Emmentaler, nu procesați loturi mai mari de 3 kg o dată
- Nu procesați elemente congelate

Observații

- Nerespectarea acestor instrucțiuni poate cauza deteriorări ale accesoriului tăietor în cuburi, ale grilei de tăiere și ale discului-lamă.
- În cazul utilizării tăietorului pentru tăiat cuburi în alte scopuri decât cele prevăzute, în mod diferit sau neconform, nu ne asumăm nicio răspundere pentru daunele rezultate de aici. Aceasta exclude și răspunderea pentru pagube care apar ca urmare a prelucrării de alimente neadmise, de ex. cuțite tocite sau deformatate.

Asamblarea accesoriului pentru tăiat cuburi

→ Fig. 3 - 8

Instalarea accesoriului pentru tăiat cuburi pe aparatul de bază

→ Fig. 9 - 10

Procesarea alimentelor cu accesoriul pentru tăiat cuburi

Notă: Respectați recomandările cu privire la viteză.

→ "Exemple de utilizare", Pagina 10

→ Fig. 11 - 14

ro Vedere de ansamblu curățare

Goliți castronul

Recomandare: Puteți să scoateți și să goliți castronul fără să demontați accesoriul tăietor de cuburi.

→ Fig. 15 - 17

Îndepărtarea accesoriului pentru tăiat cuburi

→ Fig. 18 - 19

Demontarea accesoriului pentru tăiat cuburi

→ Fig. 20 - 25

Recomandare: Curățați toate piesele imediat după utilizare, pentru ca resturile să nu se usuce pe ele.

Vedere de ansamblu curățare

Curățați piesele individuale după cum este menționat în tabel.

→ Fig. 26

Recomandare: Pe piesele din material plastic pot apărea colorări, de ex. după prelucrarea morcovilor. Îndepărtați aceste colorări cu o lavetă moale și câteva picături de ulei de masă.

Exemple de utilizare

Respectați indicațiile și valorile din tabel.

→ Fig. 27

Remediați defecțiunile

Alimentele prelucrate nu cad în castron.

Carcasa sau deschizătura de evacuare sunt înfundate.

1. Opriiți prelucrarea și scoateți ștecherul din priză.
2. Demontați accesoriile.
3. Demontați accesoriile și eliminați înfundarea.

Discul de mărunțire nu se rotește, deși aparatul de bază funcționează.

Aparatul nu este poziționat corect și nu este înclichetat.

- ▶ Verificați dacă capacul a fost montat corect.

Accesoriul a fost suprasolicitat și axul suportului pentru discuri s-a rupt la punctul de rupere prestabilit.

- ▶ Puteți achiziționa un nou suport pentru discuri de la unitatea de service abilitată, cu numărul de comandă 10000314.



Thank you for buying a Bosch Home Appliance!

Register your new device on MyBosch now and profit directly from:

- **Expert tips & tricks for your appliance**
- **Warranty extension options**
- **Discounts for accessories & spare-parts**
- **Digital manual and all appliance data at hand**
- **Easy access to Bosch Home Appliances Service**

Free and easy registration – also on mobile phones:

www.bosch-home.com/welcome



Looking for help? You'll find it here.

Expert advice for your Bosch home appliances, help with problems or a repair from Bosch experts.

Find out everything about the many ways Bosch can support you:

www.bosch-home.com/service

Contact data of all countries are listed in the attached service directory.

BSH Hausgeräte GmbH

Carl-Wery-Straße 34

81739 München, GERMANY

www.bosch-home.com

A Bosch Company



8001305236 (031222)

ro