



BOSCH



Register your
new appliance
now at MyBosch and
enjoy benefits free of
charge:
[bosch-home.com/
welcome](https://bosch-home.com/welcome)

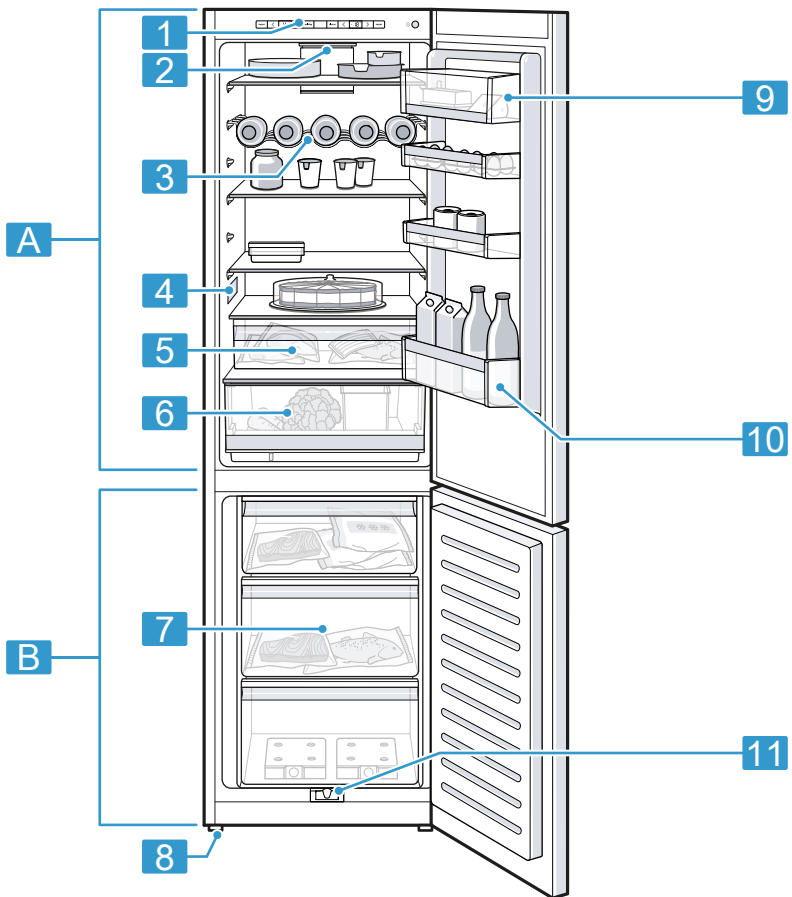
Fridge-freezer combination

KGE..

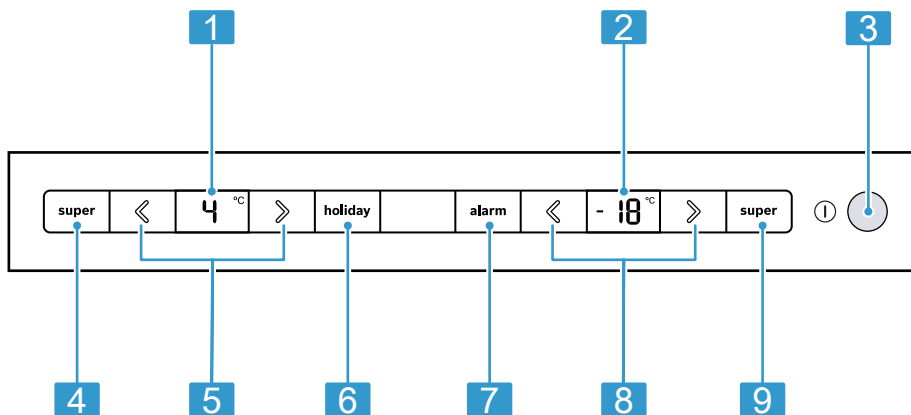
[ro] Manual de utilizare

Combină frigorifică

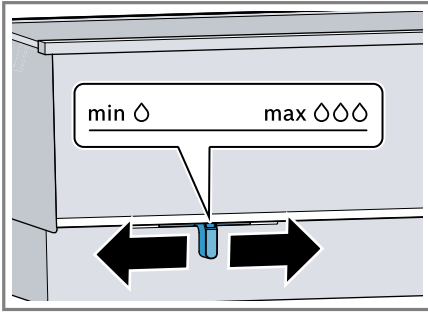




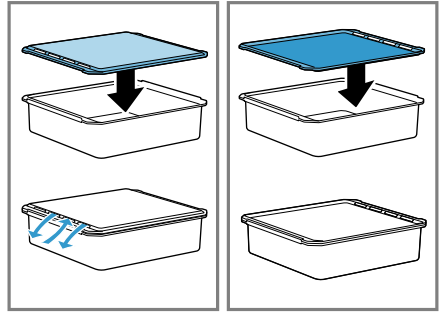
1



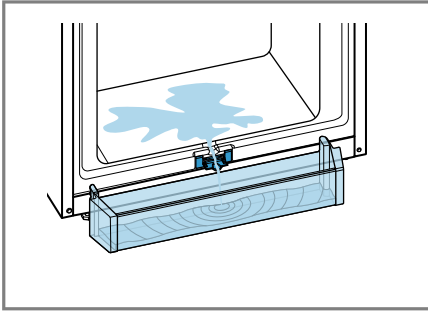
2



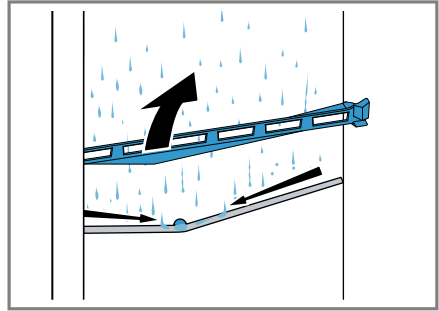
3



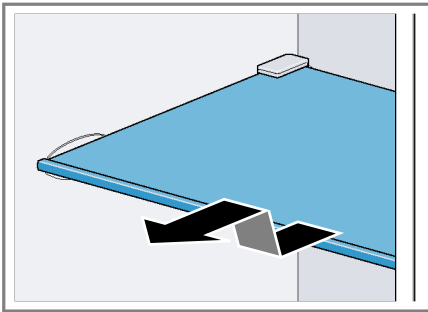
4



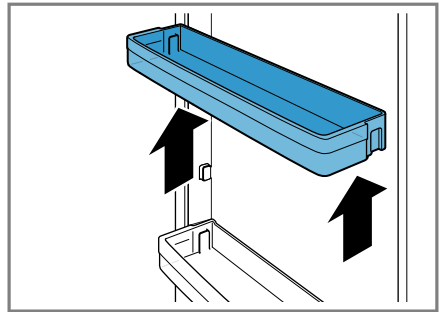
5



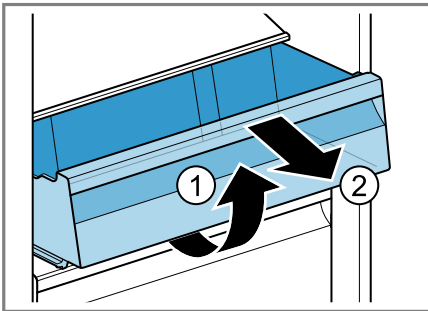
6



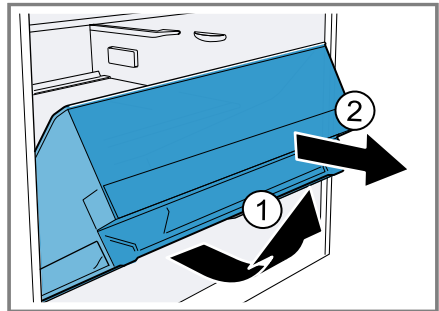
7



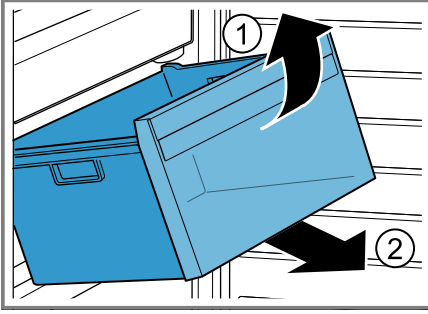
8



9



10



11

Informații și explicații suplimentare pot fi găsite online. Scanați codul QR de pe pagina de pornire.



Cuprins

1 Siguranța	30	6.6 Suportul de pe ușă	39
1.1 Instrucțiuni generale	30	6.7 Accesorii	39
1.2 Utilizarea conform destinației	30	7 Utilizarea de bază	40
1.3 Limitare a cerului de utilizatori	30	7.1 Pornirea aparatului	40
1.4 Transportul în siguranță	31	7.2 Instrucțiuni de utilizare	40
1.5 Instalarea în siguranță	31	7.3 Deconectarea aparatului	40
1.6 Utilizarea în siguranță	32	7.4 Setarea temperaturii	40
1.7 Aparat deteriorat	34	8 Funcțiile suplimentare	40
2 Prevenirea prejudiciilor materiale	35	8.1 Super-răcirea	40
3 Protecția mediului și economisirea	36	8.2 Funcția Super-congelare automată	41
3.1 Predarea la deșeuri a ambalajului	36	8.3 Funcția Super-congelare manuală	41
3.2 Economisirea de energie	36	8.4 Modul de concediu	41
4 Instalarea și conectarea	36	9 Alarma	42
4.1 Pachetul de livrare	36	9.1 Alarma de ușă deschisă	42
4.2 Criteriile privind locul de instalare	37	9.2 Alarma de temperatură înaltă	42
4.3 Montarea aparatului	37	10 Compartiment frigider	43
4.4 Pregătirea aparatului pentru prima punere în funcțiune	37	10.1 Recomandări privind depozitarea alimentelor în compartimentul frigider	43
4.5 Racordarea electrică a aparatului	37	10.2 Zonele de răcire din compartimentul frigider	43
5 Cunoașterea	37	10.3 Autocolantul OK	43
5.1 Aparatul	37	11 Compartimentul congelator ...	43
5.2 Panou de comandă	38	11.1 Capacitatea de congelare	44
6 Dotarea	38	11.2 Utilizarea completă a spațiului de congelare	44
6.1 Suport	38	11.3 Recomandări privind depozitarea alimentelor în compartimentul congelator	44
6.2 Suportul pentru sticle	38	11.4 Recomandări privind congelarea alimentelor proaspete ..	44
6.3 Sertarul de depozitare	38	11.5 Valabilitatea alimentelor congelate la -18 °C	45
6.4 Sertarul cu regulator de umiditate pentru fructe și legume	39		
6.5 Compartimentul pentru unt și brânzeturi	39		

11.6 Metode de decongelare a alimentelor congelate	45	13.4 Scoaterea pieselor din dotare	47
12 Dezghețarea	45	14 Remediați defecțiunile	48
12.1 Dezghețarea compartimentului frigider	45	14.1 Pană de curent	51
12.2 Decongelarea în interiorul compartimentului congelator	45	14.2 Efectuarea autotestării aparatului	51
13 Curățare și îngrijire	46	15 Depozitarea și eliminarea	52
13.1 Pregătirea aparatului în vederea curățării	46	15.1 Scoaterea din funcțiune a aparatului	52
13.2 Curățarea aparatului	47	15.2 Predarea aparatului vechi	52
13.3 Curățarea jgheabului și orificiului de scurgere a apei de la dezghețare	47	16 Serviciul clienți	53
		16.1 Numărul de produs (Nr. E) și numărul de fabricație (FD)	53
		17 Date tehnice	53

1 Siguranța

Respectați următoarele instrucțiuni de siguranță.

1.1 Instrucțiuni generale

- Citiți cu atenție acest manual.
- Păstrați instrucțiunile, precum și informațiile producătorului în vederea utilizării ulterioare sau înmânării acestora următorului proprietar.
- Nu este permisă punerea în funcțiune a aparatului dacă acesta a fost deteriorat în timpul transportului.

1.2 Utilizarea conform destinației

Acest aparat nu este destinat utilizării ca aparat încorporabil.

Utilizați acest aparat numai:

- pentru răcirea și congelarea alimentelor și pentru prepararea cuburilor de gheață.
- în locuința proprie și în încăperi închise din mediul casnic.
- până la o înălțime de până la 2000 m deasupra nivelului mării.

1.3 Limitare a cercului de utilizatori

Acest aparat poate fi folosit de copii cu vârsta de peste 8 ani și de persoane cu capacități fizice, senzoriale sau mintale reduse

sau fără experiență și/sau cunoștințe numai dacă sunt supravegheați sau au fost instruiți referitor la utilizarea în siguranță a aparatului și au înțeles pericolele care rezultă din aceasta.

Copiii nu trebuie lăsați să se joace cu aparatul.

Curățarea și întreținerea curentă efectuată de utilizator nu sunt permise copiilor dacă nu sunt supravegheați.

Copii cu vârsta cuprinsă între 3 și 8 ani pot încărca și descărca combina frigorifică.

1.4 Transportul în siguranță

⚠️ **AVERTISMENT – Pericol de rănire!**

Greutatea mare a aparatului poate conduce la vătămări în momentul ridicării acestuia.

- ▶ Nu ridicați singur aparatul.

1.5 Instalarea în siguranță

⚠️ **AVERTISMENT – Pericol de electrocutare!**

Instalările executate incorect sunt periculoase.

- ▶ Aparatul se va conecta și utiliza numai conform datelor de pe plăcuța cu date tehnice.
- ▶ Aparatul se va racorda doar la o priză de curent alternativ cu împământare, instalată regulamentar.
- ▶ Sistemul de protecție a instalației de alimentare cu energie electrică a clădirii trebuie să fie instalat corect.
- ▶ Nu racordați aparatul la o altă sursă de comutare, de exemplu, la un comutator temporizat sau la un sistem de comandă de la distanță.
- ▶ După montarea aparatului, ștecherul cablului de alimentare electrică trebuie să fie accesibil; dacă accesul liber nu este posibil, în instalația electrică permanentă trebuie să fie montat un separator de faze pentru toții polii conform condițiilor din dispozițiile de instalare.
- ▶ La amplasarea aparatului acordați atenție cablului de alimentare de la rețea să nu fie înțepenit într-un loc sau deteriorat.

O izolație deteriorată a cablului de alimentare electrică este periculoasă.

- ▶ Cablul de alimentare electrică nu trebuie să intre niciodată în contact cu surse de căldură.

⚠️ AVERTISMENT – Pericol de explozie!

Dacă orificiile de ventilare ale aparatului sunt obstrucționate, se pot produce scurgeri de agent frigorific, ceea ce poate duce la producerea unui amestec inflamabil de gaz și aer.

- ▶ Nu obstrucționați orificiile de ventilare din carcasa aparatului sau pe cele din carcasa de montare.

⚠️ AVERTISMENT – Pericol de incendiu!

Utilizarea unui cablu prelungitor de alimentare electrică sau a unui adaptor neadecvat este periculoasă.

- ▶ Nu utilizați prelungitoare sau blocuri de prize multiple.
- ▶ Utilizați numai adaptoare și cabluri de alimentare de la rețea care au fost avizate de producător.
- ▶ În cazul în care cablul de alimentare de la rețea este prea scurt și nu aveți la dispoziție un cablu de alimentare de la rețea mai lung contactați un atelier specializat în domeniul electric pentru a adapta instalația electrică din casă.

Șinele de prize multiple portabile sau adaptoarele portabile se pot supraîncălzi și pot duce la producerea unui incendiu.

- ▶ Nu amplasați șinele de prize multiple portabile sau adaptoarele portabile pe partea posterioară a aparatului.

1.6 Utilizarea în siguranță

⚠️ AVERTISMENT – Pericol de electrocutare!

Pătrunderea umidității în interiorul aparatului poate provoca electrocutarea.

- ▶ Utilizați aparatul numai în spații închise.
- ▶ Nu expuneți niciodată aparatul la căldură și umiditate excesive.
- ▶ Nu utilizați pentru curățarea aparatului aparate de curățat cu jet sub presiune sau cu jet de abur.

⚠️ AVERTISMENT – Pericol de asfixiere!

Copiii se pot înfășura în ambalaj sau și-l pot trage pe cap, asfixiindu-se.

- ▶ Nu lăsați copii în apropierea ambalajului.
 - ▶ Nu lăsați copii să se joace cu materialul de ambalaj.
- Copii pot aspira sau înghiți piesele mici și se pot asfixia.
- ▶ Nu lăsați copii în apropierea pieselor mici.
 - ▶ Nu lăsați copii să se joace cu piesele mici.

⚠️ AVERTISMENT – Pericol de explozie!

În cazul deteriorării circuitului de agent frigorific, agenții frigorifici inflamabili se pot scurge sau pot exploda.

- ▶ Pentru a accelera procesul de dezghețare, nu utilizați alte dispozitive mecanice sau alte produse decât cele recomandate de producător.
- ▶ Desprindeți alimentele înțepenite utilizând un obiect cu vârf bont, de exemplu, coada unei linguri din lemn.

Produsele cu gaze propulsoare inflamabile și substanțele explozive pot exploda, de exemplu, spray-urile.

- ▶ Nu depozitați în aparat produse care conțin gaze propulsoare inflamabile sau materiale explozive.

⚠️ AVERTISMENT – Pericol de incendiu!

Aparatele electrice din interiorul aparatului, precum aparatele de încălzire sau aparatele electrice de produs gheață, pot duce la producerea unui incendiu.

- ▶ Nu introduceți aparate electrice în interiorul aparatului.

⚠️ AVERTISMENT – Pericol de rănire!

Recipientele cu băuturi care conțin dioxid de carbon pot plesni.

- ▶ Nu depozitați în compartimentul congelator recipiente cu băuturi care conțin dioxid de carbon.

În cazul scurgerii agentului frigorific inflamabil și gazelor nocive, există pericolul de vătămare a ochilor.

- ▶ Nu deteriorați tubulatura circuitului de agent frigorific și izolația.

Aparatul se poate răsturna.

- ▶ Nu vă urcați pe soclu, pe etajerele extractibile sau pe uși și nu vă sprijiniți pe acestea.

⚠️ AVERTISMENT – Pericol de arsuri!

Anumite piese din pareta din spate a aparatului se înfierbântă în timpul funcționării.

- ▶ Nu atingeți niciodată suprafețele fierbinți.

⚠️ AVERTISMENT – Pericol de degerături!

Contactul cu alimentele congelate și suprafețele reci se poate solda cu degerături.

- ▶ Nu introduceți niciodată în gură alimentele congelate imediat după ce le-ați scos din congelator.

- ▶ Evitați contactul îndelungat al alimentelor congelate, gheții și suprafețelor din compartimentul congelator cu pielea.

⚠ PRECAUȚIE – Pericol de afectare a sănătății!

Pentru a preveni contaminarea alimentelor, țineți cont de următoarele recomandări.

- ▶ Dacă ușa este lăsată deschisă pentru mai mult timp, temperatura din interiorul compartimentelor aparatului ar putea crește.
- ▶ Curățați cu regularitate suprafețele care ar putea în contact cu alimentele și sistemele de evacuare accesibile.
- ▶ Depozitați carnea crudă și peștele în recipientele adecvate din aparatul frigorific astfel încât celelalte alimente să nu intre în contact cu sau să se scurgă peste acestea.
- ▶ Dacă combina frigorifică este menținută goală pentru mai mult timp, deconectați-o, dezghețați-o, curățați-o și lăsați ușa deschisă pentru a preveni formarea mușgaiului.

Piese metalice sau cu aspect metalic ale aparatului pot conține aluminiu. Dacă alimentele acide intră în contact cu componentele din aluminiu, ionii de aluminiu pot pătrunde în alimente.

- ▶ Nu consumați alimentele contaminate.

1.7 Aparat deteriorat

⚠ AVERTISMENT – Pericol de electrocutare!

Un aparat deteriorat sau un cablu de alimentare de la rețea deteriorat este periculos.

- ▶ Nu utilizați niciodată un aparat deteriorat.
- ▶ Nu trageți niciodată de cablul de alimentare electrică pentru a deconecta aparatul de la rețeaua de alimentare electrică. Scoateți întotdeauna din priză ștecherul cablului de alimentare electrică.
- ▶ Dacă aparatul sau cablul de alimentare electrică este deteriorat, scoateți imediat ștecherul din priză sau decuplați siguranța din cutia cu siguranțe.
- ▶ Contactați unitatea de service abilitată. → *Pagina 53*

Reparațiile executate incorect sunt periculoase.

- ▶ Numai personalul de specialitate are permisiunea de a efectua lucrări de reparații la nivelul aparatului.
- ▶ La reparația aparatului trebuie utilizate numai piese de schimb originale.

- ▶ Dacă se deteriorează cablul de racordare la rețea al acestui aparat, acesta trebuie înlocuit de către producător, de către serviciul său pentru clienți sau de către o persoană calificată în mod similar, pentru a evita pericolele.

AVERTISMENT – Pericol de incendiu!



În cazul deteriorării țevilor, se pot produce scurgeri de agent frigorific inflamabil și de gaze toxice care se pot aprinde.

- ▶ Mențineți aparatul la distanță de sursele de foc și de aprindere.
- ▶ Aerisiți încăperea.
- ▶ Deconectați aparatul. → *Pagina 40*
- ▶ Scoateți din priză fișa cablului de alimentare electrică sau deconectați siguranța de la tabloul de siguranțe.
- ▶ Contactați unitatea de service abilitată. → *Pagina 53*

2 Prevenirea prejudiciilor materiale

ATENȚIE

Înclinarea rolor aparatului poate provoca deteriorarea pardoselii în cazul deplasării aparatului.

- ▶ Transportați aparatul cu ajutorul unui cărucior.
- ▶ În cazul modificării poziției aparatului, utilizați o protecție pentru pardoseală și nu deplasați aparatul în zigzag.

Aparatul poate suferi deteriorări dacă soclul, glisierile sau ușile acestuia sunt utilizate ca suprafețe de așezare sau de urcare.

- ▶ Nu vă urcați pe aparat, pe soclu, pe rafturile extractibile sau pe uși și nu vă sprijiniți pe acestea.

În cazul contaminării cu ulei sau unsoare, piesele din plastic și garnituri-

le de etanșare ale ușii pot deveni poroase.

- ▶ Componentele din material plastic și garniturile de etanșare ale ușii trebuie păstrate curate, fără urme de ulei și unsoare.

Piesele metalice sau cu aspect metallic ale aparatului pot conține aluminiu. La contactul cu alimentele acide, aluminiul se corodează și se decolorează.

- ▶ Depozitați în aparat numai alimente ambalate.

Nu curățați piesele din dotare și accesoriile în mașina de spălat vase, în caz contrar, acestea se pot deforma sau decolora.

- ▶ Nu curățați niciodată piesele din dotare și accesoriile în mașina de spălat vase.

3 Protecția mediului și economisirea

3.1 Predarea la deșeurile a ambalajului

Ambalajele sunt ecologice și reciclabile.

- ▶ Eliminați componentele separat, în funcție de tipul acestora.

3.2 Economisirea de energie

Dacă respectați aceste instrucțiuni, aparatul dvs. va consuma mai puțină energie electrică.

Alegerea locului de instalare

- Protejați aparatul împotriva radiațiilor solare directe.
- Amplasați aparatul la o distanță cât mare posibil față de calorifere, aragazuri și de alte surse de căldură:
 - la o distanță de 30 mm față de aparatele electrice și pe gaz.
 - Păstrați o distanță de 300 mm față de aparatele de gătit pe petrol sau cărbuni.
- Nu acoperiți și nu obturați orificiile de ventilare exterioare.

Economisirea de energie în timpul funcționării

Observație: Ordinea în care sunt amplasate piesele din dotare nu are nicio influență asupra consumului de energie al aparatului.

- Deschideți numai pentru scurt timp ușa aparatului și închideți-o repede.
- Nu acoperiți și nu obturați niciodată orificiile de ventilare interioare sau pe cele exterioare.

- Transportați alimentele cumpărate într-o sacoșă izotermă și depozitați-le rapid în aparat.
- Alimentele și băuturile calde trebuie lăsate să se răcească înainte de a le depozita.
- Pentru a putea utiliza temperatura scăzută a alimentelor congelate, așezați-le în vederea decongelării în compartimentul frigider.
- Lăsați întotdeauna puțin spațiu între alimente și peretele posterior al aparatului.
- Dezghețați periodic compartimentul congelator.

4 Instalarea și conectarea

4.1 Pachetul de livrare

După dezambalare, verificați dacă pachetul de livrare este complet și asigurați-vă că niciuna dintre piese nu prezintă deteriorări rezultate în timpul transportului.

În caz de reclamații, adresați-vă distribuitorului de la care ați cumpărat aparatul sau Serviciului nostru de Asistență pentru Clienți
→ *Pagina 53.*

Pachetul de livrare conține:

- Aparat independent
- Dotări și accesorii¹
- Material de montare
- Instrucțiuni de montare
- Instrucțiuni de utilizare
- Lista cu unitățile de service abilitate

¹ În funcție de dotările aparatului

- Anexa garanției¹
- Eticheta energetică
- Informații referitoare la consumul de energie și nivelul de zgomot

4.2 Criteriile privind locul de instalare

⚠️ AVERTISMENT – Pericol de explozie!

Dacă aparatul este instalat într-o încăpere prea mică, se poate scurge agent frigorific și se poate produce un amestec inflamabil de gaz și aer.

- ▶ Instalați aparatul numai într-o încăpere care are un volum de minimum 1 m³ per 8 g de agent frigorific. Cantitatea de agent frigorific este specificată pe plăcuța cu date tehnice.

→ "Aparatul", Fig. **1** / **4**
Pagina 38

Greutatea aparatului poate fi de până la 90 kg, în funcție de model.

Pentru a stabili greutatea aparatului, suportul acestuia trebuie să fie suficient de stabil.

Suprafața trebuie să fie plană.

Acest aparat frigorific este destinat utilizării la temperaturi ambiante cuprinse între 10 °C și 43 °C.

Aparatul este complet funcțional la temperatura admisă a încăperii.

Dacă aparatul funcționează la temperaturi mai joase ale încăperii, pot fi excluse defecțiuni ale aparatului la o temperatură de până la 5 °C a încăperii.

4.3 Montarea aparatului

- ▶ Montați aparatul conform instrucțiunilor de montare atașate.

4.4 Pregătirea aparatului pentru prima punere în funcțiune

1. Scoateți materialele cu informații.
2. Îndepărtați foliile de protecție și siguranțele de transport, de exemplu, banda adezivă și cartonul.
3. Curățați aparatul. → Pagina 47

4.5 Racordarea electrică a aparatului

1. Introduceți ștecherul cablului de alimentare de la rețea al aparatului în priză.

Datele privind racordarea aparatului sunt disponibile pe plăcuța cu date tehnice.

→ "Aparatul", Fig. **1** / **4**
Pagina 38

2. Verificați ca ștecherul de la rețea să fie fixat bine.
- ✓ Aparatul este acum pregătit de funcționare.

5 Cunoașterea

5.1 Aparatul

Aici găsiți o privire de ansamblu asupra componentelor aparatului dvs.

→ Fig. **1**

A Compartimentul de răcire
→ Pagina 43

B Compartimentul congelator
→ Pagina 43

1 Panou de comandă
→ Pagina 38

2 Sistemul de iluminare

3 Suportul pentru sticle
→ Pagina 38²

¹ Nu este disponibil în toate țările

² În funcție de dotările aparatului

-
- 4** Plăcuța de identificare
→ *Pagina 53*
-
- 5** Sertarul de depozitare
→ *Pagina 38*
-
- 6** Sertarul cu regulator de umiditate pentru fructe și legume
→ *Pagina 39*
-
- 7** Recipient pentru alimente congelate → *Pagina 48*
-
- 8** Picior cu filet
-
- 9** Compartimentul pentru unt și brânzeturi → *Pagina 39*¹
-
- 10** Suport de pe ușă pentru suprafețe mari → *Pagina 39*
-
- 11** Evacuarea apei de la dezghețare
-

5.2 Panou de comandă

Prin intermediul elementului de operare setați toate funcțiile aparatului dvs și primiți informații cu privire la stadiul de operare.

→ *Fig. 2*

-
- 1** Afișează temperatura setată în °C din compartimentul frigider.
-
- 2** Afișează temperatura setată în °C din compartimentul congelator.
-
- 3** ① pornește sau oprește aparatul.
-
- 4** **super** (compartiment frigider) activează sau dezactivează Super-răcirea.
-
- 5** «/» (compartiment frigider) reglează temperatura din compartimentul frigider.
-
- 6** **holiday** activează sau dezactivează modul de concediu.
-

-
- 7** **alarm** dezactivează semnalul sonor de avertizare.
-
- 8** «/» (compartiment congelator) setează temperatura compartimentului congelator.
-
- 9** **super** (compartiment congelator) activează sau dezactivează Super-congelare.
-

6 Dotarea

Dotarea aparatului dumneavoastră depinde de modelul acestuia.

6.1 Suport

Pentru a avea o vizibilitate mai bună și pentru a putea scoate mai rapid alimentele, extrageți raftul.

Pentru a modifica poziționarea rafturilor, scoateți-le și re poziționați-le după cum este necesar.

→ *"Scoaterea suportului", Pagina 47*

6.2 Suportul pentru sticle

Depozitați sticlele în siguranță în suportul pentru sticle.

Pentru a modifica poziționarea raftului pentru sticle, puteți să-l scoateți și să-l așezați pe un alt nivel.

→ *"Scoaterea suportului", Pagina 47*

6.3 Sertarul de depozitare

În sertarul de depozitare se ating temperaturi mai scăzute decât cele din compartimentul frigider. Uneori, aici se pot atinge și temperaturi sub 0 °C.

Utilizați temperaturile mai joase din sertarul de depozitare pentru a depozita alimente ușor perisabile, de exemplu, pește, carne și cârnați.

¹ În funcție de dotările aparatului

6.4 Sertarul cu regulator de umiditate pentru fructe și legume

Depozitați fructele și legumele proaspete neambalate în sertarul pentru fructe și legume.

Depozitați fructele și legumele tăiate în recipiente acoperite sau în ambalaje închise etanș.

Cu ajutorul unui regulator de umiditate puteți adapta umiditatea aerului din sertarul pentru fructe și legume. Astfel puteți păstra fructele și legumele proaspete pe o durată mai mare decât în cazul depozitării convenționale.

→ Fig. 3

Umiditatea aerului din sertarul pentru fructe și legume poate fi reglată în funcție de tipul și cantitatea alimentelor prin glisarea regulatorului de umiditate:

- Împingeți-l spre stânga pentru o umiditate scăzută a aerului min \hat{O} în cazul unei încărcări predominante cu fructe, mixte sau în cazul unei încărcări mari.
- Împingeți-l spre dreapta pentru o umiditate mai mare a aerului max $\hat{O}\hat{O}\hat{O}$, în cazul unei încărcări predominante cu legume sau al unei încărcături mai mici.

În funcție de cantitatea și de alimentele depozitate, în sertarul pentru fructe și legume se poate forma apă de condens.

Îndepărtați apa de condens cu ajutorul unei lavete uscate și reglați umiditatea aerului la o valoare scăzută cu ajutorul regulatorului de umiditate.

În vederea păstrării calității și aromei, depozitați fructele și legumele sensibile la temperaturi scăzute în afara aparatului, la temperaturi cuprinse între aproximativ 8 °C și 12 °C,

de exemplu, ananas, banane, citrice, castraveți, zucchini, ardei, roșii și cartofi.

6.5 Compartimentul pentru unt și brânzeturi

Depozitați untul și brânzeturile tari în compartimentul dedicat acestora.

6.6 Suportul de pe ușă

Pentru a modifica poziționarea suportului de pe ușă, puteți să-l scoateți și să-l repositionați.

→ "Scoaterea suportului de pe ușă", Pagina 48

6.7 Accesorii

Utilizați accesorii originale. Acestea sunt adaptate pentru aparatul dumneavoastră.

Accesoriile se găsesc în funcție de modelul aparatului dvs.

Suportul pentru ouă

Depozitați ouăle în siguranță în suportul pentru ouă.

Sertarul cu funcție de menținere a prospețimii

În sertarul cu funcție de menținere a prospețimii puteți păstra cârnați sau brânzeturi.


Pentru depozitare în condiții de ventilație a alimentelor, introduceți capacul sertarului cu funcție de menținere a prospețimii cu partea proeminentă orientată spre exterior.

Pentru o depozitare etanșă a alimentelor, introduceți capacul sertarului cu funcție de menținere a prospețimii cu partea proeminentă orientată spre interior.

→ Fig. 4

7 Utilizarea de bază

7.1 Pornirea aparatului

1. Apăsați pe .
 - ✓ Aparatul este acum pregătit de funcționare.
 - ✓ Aparatul începe să răcească.
 - ✓ Este emis un semnal acustic, iar indicatorul temperaturii (compartiment congelator) se aprinde intermitent și **alarm** se aprinde atunci când temperatura din compartimentul congelator este prea mare.
2. Dezactivați semnalul sonor de avertizare cu **alarm**.
 - ✓ **alarm** se stinge imediat ce s-a atins din nou temperatura setată.
3. Reglați temperatura dorită.
→ *Pagina 40*

7.2 Instrucțiuni de utilizare


- După conectarea aparatului, atingerea temperaturii setate poate dura până la câteva ore.
Nu introduceți alimente în aparat înainte de atingerea temperaturii setate.
- La închiderea ușii, aveți grijă ca ușa să fie blocată din cauza alimentelor depozitate.
- Atunci când închideți ușa, se poate crea subpresiune. Ușa se poate deschide din nou numai cu dificultate. Așteptați un moment până când subpresiunea se egalizează.
- Temperatura din interiorul aparatului variază în funcție de următoarele condiții:
 - Frecvența de deschidere a ușii aparatului
 - Cantitatea de încărcare
 - Temperatura alimentelor proaspăt introduse în aparat
 - Temperatura ambiantă
 - Radiațiile solare directe

7.3 Deconectarea aparatului


- ▶ Apăsați pe .

7.4 Setarea temperaturii

Setarea temperaturii din compartimentul frigider

- ▶ Apăsați în mod repetat pe  (compartiment frigider), până când indicatorul de temperatură (al compartimentului frigider) prezintă setarea dorită a temperaturii. Temperatura recomandată din compartimentul frigider este de 4 °C.
→ *"Autocolantul OK", Pagina 43*

Reglarea temperaturii de congelare

- ▶ Apăsați în mod repetat pe  (compartiment congelator), până când indicatorul de temperatură (al compartimentului congelator) prezintă setarea dorită a temperaturii. Temperatura recomandată din compartimentul congelator atinge valoarea de -18 °C.

8 Funcțiile suplimentare

Aflați care sunt funcțiile suplimentare cu care este dotat aparatul dumneavoastră.

8.1 Super-răcirea

Când este activată funcția Super-răcirea, compartimentul frigider răcește la capacitate maximă.

Activați funcția Super-răcirea înainte de a depozita cantități mari de alimente în compartimentul frigider.

Observație: Când este activată funcția Super-răcirea, se pot produce zgomote de funcționare mai intense.

Activarea Super-răcirea

- ▶ Apăsați pe **super** (compartiment frigider).
- ✓ **super** (compartiment frigider) se aprinde.

Observație: După aproximativ 15 ore, aparatul comută la regimul normal de funcționare.

Dezactivarea Super-răcirea

- ▶ Apăsați pe **super** (compartiment frigider).
- ✓ Este afișată temperatura reglată anterior.

8.2 Funcția Super-congelare automată

Dacă funcția Super-congelare automată este activată, compartimentul congelator răcește la o capacitate considerabil mai mare decât în regimul normal de funcționare. Astfel, alimentele sunt congelate mai rapid. Super-congelare automat se activează atunci când așezați alimentele proaspete începând de la dreapta în sertarul cel mai de sus pentru alimente congelate.

Dacă este activată funcția Super-congelare automată, se aprinde **super** (compartiment congelator) și pot fi produse mai multe zgomote. După derularea funcției Super-congelare automate, aparatul comută la modul normal de funcționare.

Întreruperea funcției Super-congelare automate

- ▶ Apăsați pe **super** (compartiment congelator).
- ✓ Este afișată temperatura reglată anterior.

8.3 Funcția Super-congelare manuală

În cazul funcției, Super-congelare compartimentul congelator răcește la capacitate maximă.

Activați Super-congelare cu 4 până la 6 ore înainte de a depozita o cantitate de până la 2 kg de alimente în compartimentul congelator.

Pentru a utiliza capacitatea de congelare, utilizați Super-congelare.

→ *"Premise pentru capacitatea de congelare", Pagina 44*

Observație: Când este activată funcția Super-congelare, se pot produce zgomote de funcționare mai intense.

Actiarea manuală a funcției Super-congelare

- ▶ Apăsați pe **super** (compartiment congelator).
- ✓ **super** (compartiment congelator) se aprinde.

Observație: După aproximativ 54 ore, aparatul comută la regimul normal de funcționare.

Deconectarea manuală a funcției Super-congelare

- ▶ Apăsați pe **super** (compartiment congelator).
- ✓ Este afișată temperatura reglată anterior.

8.4 Modul de concediu

Dacă urmează să lipsiți pentru o perioadă mai îndelungată de timp, puteți regla la aparat modul de concediu care funcționează cu economie de energie.

PRECAUȚIE –

Pericol de afectare a sănătății!

Cât timp este activat modul de concediu, compartimentul frigider se încălzește. În cazul unor temperaturi

mai înalte, în interiorul aparatului se pot dezvolta bacterii care duc la alterarea alimentelor.

- ▶ Nu depozitați alimente în compartimentul frigider atunci când activați modul de concediu.

Aparatul setează automat temperaturile.

Compartiment frigider	14 °C
-----------------------	-------

Compartimentul congelator	Temperatură modificată
---------------------------	------------------------

Activarea modului de concediu

- ▶ Apăsați pe **holiday**.
- ✓ **holiday** se aprinde.

Dezactivarea modului de concediu

- ▶ Apăsați pe **holiday**.
- ✓ Este afișată temperatura reglată anterior.

9 Alarma

9.1 Alarma de ușa deschisă

Dacă ușa aparatului este lăsată deschisă mai mult timp, se declanșează alarma de ușa deschisă.

Este emis un semnal sonor de avertizare.

Dezactivarea alarmei de ușa deschisă

- ▶ Închideți ușa aparatului și apăsați pe **alarm**.
- ✓ Semnalul acustic de avertizare este dezactivat.

9.2 Alarma de temperatură înaltă

Dacă temperatura din compartimentul congelator este prea înaltă, se declanșează alarma de temperatură înaltă.

⚠ PRECAUȚIE –

Pericol de afectare a sănătății!

În cazul decongelării se pot dezvolta bacterii, iar alimentul congelat se poate altera.

- ▶ Alimentele decongelate parțial sau total nu trebuie să fie recongelate.
- ▶ Alimentele pot fi recongelate numai după ce au fost fierte sau prăjite.
- ▶ Durata maximă de depozitare nu va mai fi valabilă.

Alarma de temperatură înaltă se poate activa în următoarele cazuri:

- Aparatul intră în funcțiune. Depozitați alimentele numai dacă s-a atins temperatura setată.
- Sunt depozitate cantități mari de alimente proaspete. Înainte de a depozita cantități mari de alimente, activați Super-congelare.
- Ușa congelatorului este lăsată deschisă pentru un interval prea mare de timp. Verificați dacă alimentele congelate sunt decongelate parțial sau complet.

Dezactivarea alarmei de temperatură înaltă

- ▶ Apăsați pe **alarm**.
- ✓ Semnalul acustic de avertizare este dezactivat.
- ✓ Indicatorul temperaturii afișează pentru scurt timp cea mai ridicată temperatură care a existat în compartimentul congelator. Apoi, indicatorul de temperatură prezintă din nou temperatura reglată.
- ✓ Din acest moment temperatura cea mai înaltă va fi determinată din nou și va fi memorată.
- ✓ **alarm** se aprinde până când este atinsă temperatura setată.

10 Compartiment frigider

În compartimentul frigider puteți depozita carne, mezeluri, pește, produse lactate, ouă, alimente găsite, produse de brutărie și patiserie. Temperatura poate fi reglată la valori cuprinse între 2 °C și 8 °C.

Alimentele ușor perisabile se pretează pentru depozitarea la temperaturi scăzute pe termen scurt până la mediu. Cu cât temperatura este mai scăzută, cu atât mai îndelungată va fi perioada de păstrare a prospețimii alimentelor.

10.1 Recomandări privind depozitarea alimentelor în compartimentul frigider

- Depozitați numai alimente proaspete și nedeteriorate.
- Depozitați alimentele bine ambalate etanș sau acoperite.
- Pentru a nu afecta circulația aerului și pentru a evita congelarea alimentelor, nu așezați alimentele în contact direct cu peretele posterior.
- Lăsați mai întâi preparatele și băuturile calde să se răcească.
- Acordați atenție datei de valabilitate sau datei limită de consum specificate de producător.

10.2 Zonele de răcire din compartimentul frigider

Circulația aerului din compartimentul frigider determină crearea mai multor zone reci.

Zona cea mai rece

Zona cea mai rece este între săgeata imprimată lateral și etajera aflată dedesubt.

Recomandare: Depozitați în zona cea mai rece alimentele ușor perisabile, de exemplu, peștele, mezelurile și carnea.

Zona cea mai caldă

Zona cea mai caldă este zona cea mai de sus de pe ușă.

Recomandare: Depozitați alimentele greu perisabile în zona cea mai caldă, de exemplu, brânzeturile tari și untul. Cașcavalul își păstrează aroma, iar untul poate fi întins pe pâine.

10.3 Autocolantul OK

Cu autocolantul O” puteți verifica dacă domeniile de temperatură recomandate pentru siguranța păstrării alimentelor în compartimentul frigider au atins valoarea de +4 °C sau o valoare mai mică.

Autocolantul OK nu este disponibil la toate modelele.

Dacă autocolantul nu indică OK, reduceți treptat temperatura.

→ *"Setarea temperaturii din compartimentul frigider", Pagina 40*

După punerea în funcțiune a aparatului, poate dura până la 12 ore până la atingerea temperaturii setate.



Setarea corectă

11 Compartimentul congelator

În compartimentul congelator puteți depozita alimente congelate, congela alimente și produce cuburi de gheață.

Temperatura este reglabilă de la -16 °C până la -24 °C.

Depozitarea alimentelor pe termen lung trebuie să aibă loc la temperaturi de $-18\text{ }^{\circ}\text{C}$ sau mai scăzute. În compartimentul congelator puteți depozita pe termen lung alimente perisabile. Temperaturile scăzute încetinesc sau opresc procesul de alterare a alimentelor.

11.1 Capacitatea de congelare

Capacitatea maximă de congelare înseamnă cantitatea de alimente care poate fi congelată complet în decursul mai multor ore.

Datele privind capacitatea de congelare se găsesc pe plăcuța cu date tehnice.

→ "Aparatul", Fig. 1/4 Pagina 38

Premise pentru capacitatea de congelare

1. Cu aproximativ 24 de ore înainte de depozitarea alimentelor proaspete, activați Super-congelare.
→ "Actiarea manuală a funcției Super-congelare", Pagina 41
2. Depozitați alimentele mai întâi în recipientul din mijloc pentru alimente congelate.

11.2 Utilizarea completă a spațiului de congelare

Aflați cum puteți utiliza la maximum capacitatea compartimentului congelator.

1. Scoateți toate piesele din dotare din compartimentul congelator.
→ Pagina 47
2. Stivuiți alimentele direct pe suporturi și pe baza compartimentului congelator.

11.3 Recomandări privind depozitarea alimentelor în compartimentul congelator

- Depozitați alimentele ambalate etanș.
- Alimentele care trebuie congelate nu trebuie să atingă alte alimente congelate.
- Alimentele vor fi așezate aplatizate în sertarele pentru alimente congelate.
- Pentru a permite circulația nerestricționată a aerului în interiorul aparatului, împingeți opâna la opritor sertarul pentru alimente congelate.

11.4 Recomandări privind congelarea alimentelor proaspete

- Congelați numai alimente proaspete și care sunt în stare optimă.
- Congelați alimentele porționate.
- Alimentele gătitе sunt mai adecvate decât alimentele consumabile în stare crudă.
- Înainte de congelare, spălați, mărunțiți și opăriți legumele.
- Înainte de congelare, spălați fructele, scoateți-le sâmburii și eventual decojiți-le, adăugați zahăr sau soluție de acid ascorbic.
- Alimentele adecvate pentru congelare sunt, de exemplu, produsele de brutărie și patiserie, peștele și fructele de mare, carnea, vânatul și carnea de pasăre, ouăle fără coajă, brânzeturile, untul, brânza de vaci, semipreparatele și resturile de alimente.
- Alimentele neadecvate pentru congelare sunt, de exemplu, frunzele de salată, ridichile, ouăle cu coajă, strugurii, merele și perele crude,

iaurtul, smântâna, frișca și maioneza.

Ambalarea alimentelor congelate

Materialul de ambalare adecvat și tipul corect de ambalare sporesc semnificativ calitatea produselor și previn degerarea acestora.

1. Introduceți alimentele în ambalaj.
2. Eliminați prin presare aerul.
3. Închideți ermetic ambalajul astfel încât alimentele să nu își piardă gustul și să nu se usuce.
4. Notați pe ambalaj conținutul acestuia și data congelării.

11.5 Valabilitatea alimentelor congelate la $-18\text{ }^{\circ}\text{C}$

Alimente	Durată de depozitare
pește, mezeluri, alimente gătitе, produse de brutărie și patiserie	până la 6 luni
păsări, carne	până la 8 luni
legume, fructe	până la 12 luni

Calendarul de congelare tipărit indică perioada maximă de depozitare în luni la o temperatură constantă de $-18\text{ }^{\circ}\text{C}$.

11.6 Metode de decongelare a alimentelor congelate

⚠ PRECAUȚIE –

Pericol de afectare a sănătății!

În cazul decongelării se pot dezvolta bacterii, iar alimentul congelat se poate altera.

- ▶ Alimentele decongelate parțial sau total nu trebuie să fie recongelate.
- ▶ Alimentele pot fi recongelate numai după ce au fost fierte sau prăjite.

- ▶ Durata maximă de depozitare nu va mai fi valabilă.

- În compartimentul frigider puteți decongela alimentele de origine animală, de exemplu, pește, carne, brânzeturi și brânză de vaci.
- Decongelați pâine la temperatura camerei.
- În cuptorul cu microunde, în cuptor sau pe plită, preparați alimentele destinate consumului imediat.

12 Dezghețarea

12.1 Dezghețarea compartimentului frigider

În timpul funcționării aparatului, pe peretele posterior al compartimentului frigider se formează picături de apă dezghețată sau straturi de gheață. Peretele posterior al compartimentului frigider se dezgheață automat. Apa dezghețată se scurge prin orificiul de scurgere și jgheabul de colectare a apei dezghețate și este colectată în tava de evaporare, fără a trebui să fie îndepărtată prin ștergere. Pentru a facilita scurgerea apei dezghețate și a preveni formarea mirosurilor neplăcute, țineți cont de următoarele informații: Curățarea jgheabului și orificiului de scurgere a apei dezghețate → *Pagina 47*.

12.2 Decongelarea în interiorul compartimentului congelator

Compartimentul congelator nu se dezgheață automat. Un strat de gheață reduce transmiterea temperaturii scăzute la alimente și mărește consumul de curent electric.

Dezghețarea compartimentului congelator

Dezghețați cu regularitate compartimentul congelator.

1. Cu aproximativ 4 ore înainte de dezghețare, activați Super-congelare.

→ *"Actiarea manuală a funcției Super-congelare", Pagina 41*

În acest mod, alimentele ating temperaturi foarte scăzute și pot fi depozitate pentru un timp mai îndelungat la temperatura camerei.

2. Scoateți sertarul împreună cu alimentele congelate și depozitați-le temporar într-un loc răcoros. Acumulatoarele frigorifice, dacă există, trebuie așezată deasupra alimentelor congelate.

3. Deconectați aparatul. → *Pagina 40*

4. Deconectați aparatul de la rețeaua de alimentare cu energie electrică. Scoateți din priză fișa cablului de alimentare cu energie electrică sau deconectați siguranța de la tabloul de siguranțe.

5. Pentru a colecta apa de la dezghețare, scoateți suportul pentru sticle mari de pe ușa compartimentului frigider și așezați-l sub orificiul deschis pentru scurgerea apei de la dezghețare.

→ *"Scoaterea suportului de pe ușă", Pagina 48*

6. Deschideți orificiul de scurgere a apei de la dezghețare.

→ *Fig. 5*

7. **⚠ AVERTISMENT – Pericol de arsuri!**

Apa fierbinte, stropii de apă și aburii pot produce arsuri.

- ▶ Pentru procesul de dezghețare, umpleți oala numai cu apă fierbinte și nu clocotită.

Pentru a accelera procesul de dezghețare, așezați o oală cu apă fierbinte, nu clocotită, pe un suport din compartimentul congelator.

8. După dezghețare, eliminați apa acumulată în urma procesului de dezghețare.
9. Ștergeți apa de la dezghețare rămasă utilizând o lavetă moale sau un burete.
10. Uscăți compartimentul congelator ștergându-l cu o lavetă moale și uscată.
11. Închideți scurgerea apei de la dezghețare.
12. Așezați suportul pentru sticle mari la loc pe ușa compartimentului frigider.
13. Racordați aparatul la rețeaua de alimentare cu energie electrică. → *Pagina 13*
14. Conectați aparatul. → *Pagina 40*
15. Introduceți la loc sertarul cu alimentele congelate.

13 Curățare și îngrijire

Curățarea locurilor inaccesibile trebuie efectuată de către unitatea de service. Pentru curățarea de către unitatea de service se pot percepe costuri.

13.1 Pregătirea aparatului în vederea curățării

1. Deconectați aparatul. → *Pagina 40*
2. Deconectați aparatul de la rețeaua de alimentare cu energie electrică. Scoateți din priză fișa cablului de alimentare cu energie electrică sau deconectați siguranța de la tabloul de siguranțe.
3. Scoateți toate alimentele și depozitați-le într-un loc răcoros. Așezați acumulatoarele frigorifice, dacă acestea există, pe alimente.

4. Dacă există un strat de gheață, acesta se topește.
5. Scoateți din aparat toate piesele din dotare și accesoriile.
→ *Pagina 47*

13.2 Curățarea aparatului

AVERTISMENT –

Pericol de electrocutare!

Pătrunderea umidității în interiorul aparatului poate provoca electrocutarea.

- ▶ Nu utilizați pentru curățarea aparatului aparate de curățat cu jet sub presiune sau cu jet de abur.
- Pătrunderea lichidelor în interiorul sistemului de iluminare sau al elementelor de comandă poate fi periculoasă.
- ▶ Apa de spălare nu trebuie să pătrundă în interiorul sistemului de iluminare sau al elementelor de comandă.

ATENȚIE

Agenții de curățare neadecvați pot deteriora suprafața aparatului.

- ▶ Nu folosiți niciodată bureți din sârmă sau bureți de vase dure.
- ▶ Nu folosiți mijloace de curățare ascuțite sau abrazive.
- ▶ Nu folosiți agenți de curățare cu conținut mare de alcool.
- ▶ Nu folosiți soluții de curățare pentru oțel inoxidabil pe partea exterioară a aparatului.

Dacă în orificiul de scurgere pătrunde lichid, conținutul tăvii de evaporare se poate revărsa.

- ▶ Apa de spălare nu trebuie să pătrundă în orificiul de scurgere.
- Nu curățați piesele din dotare și accesoriile în mașina de spălat vase, în

caz contrar, acestea se pot deforma sau decolora.

- ▶ Nu curățați niciodată piesele din dotare și accesoriile în mașina de spălat vase.
1. Pregătiți aparatul în vederea curățării. → *Pagina 46*
 2. Curățați exteriorul și interiorul aparatului, piesele, accesoriile, componentele și garniturile ușii utilizând o lavetă, apă caldută și un detergent cu pH neutru.
 3. Apoi ștergeți temeinic cu o lavetă moale și uscată.
 4. Introduceți accesoriile.
 5. Racordați aparatul la rețeaua de alimentare cu energie electrică.
→ *Pagina 13*
 6. Conectați aparatul. → *Pagina 40*
 7. Depozitați alimentele.

13.3 Curățarea jgheabului și orificiului de scurgere a apei de la dezghețare

Pentru a facilita scurgerea apei de la dezghețare, curățați cu regularitate jgheabul și orificiul de scurgere a apei de la dezghețare.

1. Ridicați și scoateți placa de scurgere a apei de la dezghețare.
→ *Fig. 6*
2. Curățați cu atenție jgheabul și orificiul de scurgere a apei de la dezghețare, de exemplu, cu un bețișor cu vată.

13.4 Scoaterea pieselor din dotare

Dacă doriți să curățați temeinic piesele din dotarea aparatului, scoateți-le mai întâi din aparat.

Scoaterea suportului

- ▶ Trageți raftul, ridicați-l și extrageți-l.
→ *Fig. 7*

Scoaterea suportului de pe ușă

- ▶ Ridicați suportul de pe ușă și scoateți-l.
→ Fig. 8

Scoaterea sertarului de depozitare

1. Trageți până la opritor sertarul de depozitare.
2. Ridicați spre înainte sertarul de depozitare ① și scoateți-l ②.
→ Fig. 9

Scoaterea sertarului pentru fructe și legume

1. Trageți până la opritor sertarul pentru fructe și legume.
2. Ridicați spre înainte sertarul pentru fructe și legume ① și scoateți-l ②.
→ Fig. 10

Scoaterea sertarului pentru alimente congelate

1. Trageți afară până la opritor sertarul pentru alimente congelate.
2. Ridicați din față sertarul pentru alimente congelate ① și scoateți-l ②.
→ Fig. 11

14 Remediați defecțiunile

Defecțiunile minore pot fi remediate chiar de dumneavoastră. Înainte de a contacta unitatea de service, consultați informațiile privind remedierea defecțiunilor. Astfel evitați cheltuielile inutile.



⚠ AVERTISMENT –

Pericol de electrocutare!



Reparațiile executate incorect sunt periculoase.

- ▶ Numai personalul de specialitate are permisiunea de a efectua lucrări de reparații la nivelul aparatului.
- ▶ La reparația aparatului trebuie utilizate numai piese de schimb originale.
- ▶ Dacă se deteriorează cablul de racordare la rețea al acestui aparat, acesta trebuie înlocuit de către producător, de către serviciul său pentru clienți sau de către o persoană calificată în mod similar, pentru a evita pericolele.

Defecțiune	Cauzele și remedierea defectelor
Aparatul nu răcește, indicatoarele și sistemul de iluminare se aprind.	Modul Demo este activat. 1. Mențineți apăsată tasta alarm timp de 9 până la 11 secunde până când este emis un semnal sonor. 2. După scurt timp, verificați dacă aparatul răcește.
Sistemul de iluminare cu LED-uri nu funcționează.	Sunt posibile diverse cauze. ▶ Contactați unitatea de service abilitată. Numărul de telefon al unității de service abilitate este specificat în lista cu unitățile de service abilitate anexată.

Defecțiuni	Cauzele și remedierea defectelor
Sistemul de răcire pornește prea des și pornirea durează mai mult.	<p>Aparatul a fost deschis frecvent.</p> <ul style="list-style-type: none"> ▶ Nu deschideți inutil ușa aparatului. <p>Orificiile de ventilare exterioare sunt acoperite.</p> <ul style="list-style-type: none"> ▶ Îndepărtați blocajele de la orificiile de ventilare exterioare. <hr/> <p>Nu este o defecțiune. Răcitoarele moderne se deconectează mai frecvent și sunt dotate cu diverse trepte de putere, pentru a asigura o răcire eficientă.</p>  <ul style="list-style-type: none"> ▶ Îndepărtați blocajele de la orificiile de ventilare exterioare. ▶ Amplasați aparatul la o distanță cât mare posibil față de calorifere, aragazuri și de alte surse de căldură. Evitați expunerea îndelungată a aparatului la radiațiile solare directe. ▶ Dezghețați cu regularitate compartimentul congelator. → <i>Pagina 46</i> ▶ Deschideți ușa aparatului doar cât este strict necesar. ▶ Lăsați preparatele și băuturile calde să se răcească mai întâi, înainte de a le introduce în aparat.
Pe panoul posterior al compartimentului de răcire se formează un strat de gheață.	<p>Nu este o defecțiune. Aparatele de răcire moderne au o temperatură uniformă în compartimentul de răcire. Panoul posterior al compartimentului de răcire este deongelat automat cu regularitate.</p>  <ul style="list-style-type: none"> ▶ Deschideți ușa aparatului doar cât este strict necesar. ▶ Împachetați ermetic alimentele sau acoperiți-le. ▶ Lăsați preparatele și băuturile calde să se răcească mai întâi, înainte de a le introduce în aparat. ▶ Lăsați întotdeauna puțin spațiu între alimente și panourile interioare ale aparatului.
Pe indicatorul de temperatură apare "E" sau "d".	<p>Sistemul electronic a identificat o eroare.</p> <ol style="list-style-type: none"> 1. Deconectați aparatul. → <i>Pagina 40</i>

Defecțiune	Cauzele și remedierea defectelor
Pe indicatorul de temperatură apare "E" sau "d".	<p>2. Decuplați aparatul de la rețeaua de alimentare cu energie electrică. Scoateți din priză ștecherul cablului de alimentare cu energie electrică sau decuplați siguranța de la tabloul de siguranțe.</p> <p>3. Reconectați aparatul după 5 minute.</p> <p>4. Dacă mesajul apare din nou, contactați unitatea de service abilitată.</p> <p>Numărul de telefon al unității de service abilitate este specificat în lista cu unitățile de service abilitate anexată.</p>
Se emite un semnal de avertizare și se aprinde alarm .	<p>Sunt posibile diverse cauze.</p> <ul style="list-style-type: none"> ▶ Apăsați pe alarm. <p>✓ Alarma se deconectează.</p> <p>Ușa aparatului este deschisă.</p> <ul style="list-style-type: none"> ▶ Închideți ușa aparatului.
Este emis un semnal sonor de avertizare, indicatorul de temperatură (al compartimentului congelator) se aprinde intermitent și alarm se aprinde.	<p>Sunt posibile diverse cauze.</p> <ul style="list-style-type: none"> ▶ Apăsați pe alarm. <p>✓ Alarma se deconectează.</p> <p>Ușa aparatului este deschisă.</p> <ul style="list-style-type: none"> ▶ Închideți ușa aparatului. <p>Orificiile de ventilare exterioare sunt acoperite.</p> <ul style="list-style-type: none"> ▶ Îndepărtați blocajele de la orificiile de ventilare exterioare. <p>Au fost depozitate cantități mai mari de alimente proaspete.</p> <ul style="list-style-type: none"> ▶ Nu depășiți capacitatea maximă de congelare. → "<i>Capacitatea de congelare</i>", <i>Pagina 44</i>
Temperatura se abate considerabil de la valoarea setată.	<p>Sunt posibile diverse cauze.</p> <p>1. Deconectați aparatul. → <i>Pagina 40</i></p> <p>2. Reconectați aparatul după aproximativ 5 minute. → <i>Pagina 40</i></p> <ul style="list-style-type: none"> ▶ Dacă temperatura este prea ridicată, verificați-o din nou după câteva ore. ▶ Dacă temperatura este prea scăzută, verificați-o din nou în ziua următoare.
Baza compartimentului frigider este udă.	<p>Jgheabul de scurgere a apei dezghețate sau orificiul de scurgere sunt astupate.</p> <ul style="list-style-type: none"> ▶ Curățați jgheabul și orificiul de scurgere a apei dezghețate.

Defecțiune	Cauzele și remedierea defectelor
Baza compartimentului frigider este udă.	
Aparatul emite un zumzet, un zgomot de bolboroseală, zbârnâit, gâlgâit sau de clic.	Nu este o defecțiune. Unul dintre motoare este în funcțiune, de exemplu, sistemul de răcire, ventilatorul. Agentul frigorific curge prin țevi. Motorul, comutatorul sau ventilele magnetice pornesc sau se opresc. Nu sunt necesare intervenții.
Aparatul generează zgomote.	<p>Aparatul nu este poziționat drept.</p> <ul style="list-style-type: none"> ▶ Îndreptați aparatul cu ajutorul unei nivele cu bulă cu aer și al picioarelor filetate.
	<p>Aparatul nu este montat liber.</p> <ul style="list-style-type: none"> ▶ Respectați distanțele minime ale aparatului.
	<p>Piese din dotare se clatină sau se înțepenesesc.</p> <ul style="list-style-type: none"> ▶ Verificați dacă piesele din dotare pot fi demontate și montați-le la loc dacă este cazul.
	<p>Sticlele sau vasele se ating.</p> <ul style="list-style-type: none"> ▶ Poziționați sticlele sau vasele la distanță unele față de celelalte. <p>Super-congelare este activată.</p> <p>Nu sunt necesare intervenții.</p>

14.1 Pană de curent

În timpul unei pene de curent, temperatura din aparat crește, astfel încât durata de depozitare se scurtează, iar calitatea alimentelor congelate scade.

Pe site-ul nostru web pentru aparatul dumneavoastră găsiți, în datele tehnice, durata de depozitare a alimentelor congelate în cazul unei defecțiuni.

Observații

- În timpul unei pene de curent deschideți cât mai puțin aparatul și nu depozitați alte alimente.
- Verificați calitatea alimentelor imediat după încetarea penei de curent.
 - Eliminați ca deșeu alimentele care s-au decongelat parțial și

au o temperatură mai mare de 5 °C.

- Fierbeți sau prăjiți alimentele decongelate parțial și consumați-le sau recongelați-le.

14.2 Efectuarea autotestării aparatului

Aparatul este dotat cu un sistem de autotestare care indică defecțiunile care pot fi remediate de unitatea service.

1. Deconectați aparatul. → *Pagina 40*
2. Conectați din nou aparatul după 5 minute. → *Pagina 40*
3. În decurs de 10 secunde de la pornire, mențineți apăsat **super** (compartiment congelator) timp

ro Depozitarea și eliminarea

- de 3 până la 5 secunde până când este emis un semnal acustic.
- ✓ Începe programul de autotestare a aparatului.
 - ✓ În timpul desfășurării programului de autotestare a aparatului este emis un semnal sonor lung.
 - ✓ Dacă, după finalizarea programului de autotestare a aparatului, sunt emise 2 semnale acustice, iar indicatorul temperaturii prezintă temperatura setată, înseamnă că senzorii de temperatură ai aparatului sunt în regulă. Aparatul comută la regimul normal de funcționare.
 - ✓ Contactați unitatea de service dacă, după finalizarea programului de autotestare a aparatului sunt emise 5 semnale acustice și **super** (compartiment congelator) se aprinde intermitent timp de 10 secunde.

15 Depozitarea și eliminarea

15.1 Scoaterea din funcțiune a aparatului

1. Deconectați aparatul. → *Pagina 40*
2. Deconectați aparatul de la rețeaua de alimentare cu energie electrică. Scoateți din priză fișa cablului de alimentare cu energie electrică sau deconectați siguranța de la tabloul de siguranțe.
3. Scoateți toate alimentele.
4. Dezghețați aparatul. → *Pagina 45*
5. Curățați aparatul. → *Pagina 47*
6. Pentru a asigura ventilarea spațiului interior al aparatului, lăsați ușa acestuia deschisă.

15.2 Predarea aparatului vechi

Datorită reciclării ecologice se pot folosi materii prime valoroase.

AVERTISMENT – Pericol de afectare a sănătății!

Copii se pot închide în mașină și astfel își pot pune viața în pericol.

- ▶ Pentru a îngreuna intrarea copiilor nu se scot etajerele și recipientele din aparat.
- ▶ Nu lăsați aparatul scos din uz la îndemâna copiilor.

AVERTISMENT – Pericol de incendiu!

În cazul deteriorării țevilor, se pot produce scurgeri de agent frigorific inflamabil și gaze toxice, care se pot aprinde.

- ▶ Nu deteriorați tubulatura circuitului de agent frigorific și izolația.

1. Scoateți ștecherul cablului de recordare la rețea din priză.
2. Separați cablul de alimentare.
3. Eliminați în mod ecologic aparatul. Informații despre modalitățile curente de eliminare ecologică a aparatelor pot fi obținute de la distribuitorii comerciali de specialitate, dar și de la primăria sau administrația locală.



Acest aparat este marcat corespunzător directivei europene 2012/19/UE în privința aparatelor electrice și electronice vechi (waste electrical and electronic equipment – WEEE).

Directiva prescrie cadrul pentru o preluare înapoi, valabilă în întreaga UE, și valorificarea aparatelor vechi.

16 Serviciul clienți

Piesele de schimb originale, relevante pentru siguranță, conform Regulamentului corespunzător referitor la designul ecologic se procură de la unitatea noastră de service abilitată, pentru o durată de minim 10 ani de la punerea în circulație în interiorul Spațiului Economic European.

Observație: Reparațiile efectuate de personalul din cadrul unității de service abilitate, în condițiile de garanție impuse de producător la locul utilizării, sunt gratuite. Durata minimă a garanției (garanția producătorului pentru consumatorii privați) în Spațiul Economic European este de 2 ani, în conformitate cu condițiile de garanție valabile local. Condițiile de garanție nu au efect asupra altor drepturi sau pretenții care vi se cuvin în virtutea legislației locale.

Informații detaliate despre perioada și condițiile de garanție din țara dumneavoastră pot fi găsite, prin intermediul codului QR, pe documentul anexat referitor la contactele pentru service și condițiile de garanție, la distribuitorul local sau la unitatea noastră de service abilitată sau pe site-ul nostru web.

Datele de contact ale unității de service abilitate pot fi găsite, prin scanearea codului QR, pe documentul anexat referitor la contactele pentru service și condițiile de garanție, precum și pe site-ul nostru web.

16.1 Numărul de produs (Nr. E) și numărul de fabricație (FD)

Dacă apeleți la serviciul pentru clienți, trebuie să menționați numărul de identificare a produsului (E-Nr.) și numărul de fabricație (FD), pe care le găsiți pe plăcuța de identificare a aparatului.

→ "Aparatul", Fig. 1/4 Pagina 38
Pentru găsi rapid și ușor datele aparatului dvs. și numărul de telefon al serviciului pentru clienți le puteți nota undeva să le aveți la îndemână.

17 Date tehnice

Pe plăcuța cu date tehnice se găsesc date referitoare la agentul frigorific, la capacitatea utilă și alte date tehnice.

→ "Aparatul", Fig. 1/4 Pagina 38
Acest produs are o sursă de iluminare din clasa de eficiență energetică G. Sursa de iluminare este disponibilă ca piesă de schimb și trebuie înlocuită numai de personal de specialitate calificat.

Pentru mai multe informații privind modelul dvs. accesați site-ul web <https://eprel.ec.europa.eu/>¹. Acest site web are o legătură la baza de date EPREL oficială a UE, pentru înregistrarea produselor. Urmați instrucțiunile din secțiunea de căutare a modelului. Identificatorul de model constă din caracterele din partea stângă a barei înclinată din numărul de produs (E-Nr.) de pe plăcuța cu date tehnice. Alternativ, identificatorul de model se găsește și în prima linie a etichetei energetice UE.

¹ Este valabil numai pentru țările din Spațiul Economic European



Many thanks for choosing a Bosch home appliance!

Register your new appliance now on MyBosch and benefit directly from:

- **Expert advice and tips to make the most of your appliance**
- **Options for warranty extension**
- **Discounts on spare parts and accessories**
- **Digital information for use and all appliance data to hand**
- **Easy access to Bosch Home Appliance Service**

Simple to register, free of charge – including on mobile devices:
www.bosch-home.com/welcome



Need some help? You can find it here.

Expert advice on your Bosch home appliances, help with problems or repairs by professionals from Bosch.

Discover all the different ways Bosch can assist you:

www.bosch-home.com/service

The contact details of all countries are listed in the attached service directory.

BSH Hausgeräte GmbH

Carl-Wery-Straße 34
81739 München, GERMANY
www.bosch-home.com

A Bosch Company



9001827314 (050924)

bg, ro, hu, hr