

Seria 8, Hotă decorativă de perete, 90 cm, clear glass black printed DWK91LT60





Accesorii optionale

DWZ0BX6K1	Chimney extension 1000 mm
DWZ0BX6L1	Chimney extension 1500 mm
DWZ1BK1B6	Filtru contra mirosurilor CleanAirPlus
DWZ1BK1I6	Kit recirculare Clean Air Plus
DWZ1BK1P1	Filtru contra mirosurilor LongLife(acc.)
DWZ1BK1R1	Kit recirculare Long Life (fara horn)
DWZ1BK1S1	Kit recirculare Long Life
DWZ1BK1V6	Kit recirc. Clean Air Plus (fara horn)
HEZG9AS00S	Adaptor

Cea mai silențioasă hotă cu design înclinat din Europa, la utilizare în mod recirculare

- **Extrem de silențioasă:** cea mai silențioasă hotă înclinată din Europa, atunci când este instalată în modul recirculare
- **EcoSilence Drive™:** un motor puternic și cu un consum redus de energie, pentru hote.
- **Senzor PerfectAir:** control automat de extragere a aerului, pentru performanță maximă și nivel minim de zgomot.
- **Conexiunea dintre hotă și plită:** acum poți utiliza plita pentru a controla hota.
- **Control DirectSelect:** selectare directă a puterii dorite și a iluminării

Date tehnice

Tip:	Wall-mounted
Lungime cablu de alimentare:	130.0 cm
Înălțime horn:	420-663/457-750 mm
Înălțime:	450 mm
Dist min deasupra plitei elect:	450 mm
Dist min deasupra plitei gaz:	650 mm
Greutate netă:	25.7 kg
Tip reglaj:	electronic
Trepte de reglare a puterii:	3 trepte + 2 Intensiv
Putere maximă în mod evacuare:	441 m ³ /h
Eficiența ventilator pe treapta Intensiv - Regim de recirculare a aerului:	944 m ³ /h
Putere maximă în mod recirculare:	437 m ³ /h
Eficiența ventilator pe treapta Intensiv - Regim de evacuare a aerului:	1007 m ³ /h
Maximum Air flow:	441 m ³ /h
Numar lampi de iluminare:	2
Nivel de zgomot:	51 dB(A) re 1 pW
Diametru record de evacuare a aerului:	150 mm
Material filtru de grasime:	Filtre inox lavabile
Cod EAN:	4242005307401
Putere:	250 W
Amperaj:	10 A
Tensiune:	220-240 V
Frecvența:	50; 60 Hz
Tip stecher:	Schuko-/Gardy cu împământare
Tip de instalare:	Instalare pe perete
Amanare/Programare moduri oprire:	10 min



Seria 8, Hotă decorativă de perete, 90 cm, clear glass black printed DWK91LT60

Cea mai silențioasă hotă cu design înclinat din Europa, la utilizare în mod recirculare

DESIGN:

- Design înclinat
- Instalare pe perete
- Paravan de sticlă: sticlă semi-transparentă neagră
- Funcționare în regim de evacuare sau de recirculare a aerului
- În mod recirculare este posibilă utilizarea fără horn
- Pentru utilizare în regim recirculare este necesară instalarea unui kit de recirculare Clean Air Plus sau a unui kit Longlife, disponibile ca accesorii opționale.

INFORMAȚII DE BAZĂ:

- EcoSilence Drive - motor BLDC (brushless)
- 2 buc., LED, 3W, cu Reglarea temperaturii de culoare
- Funcție Softlight : lumina se aprinde și se stinge treptat
- Funcție DimmLight - reducerea intensității luminoase
- Temperatura de culoare: 3500 K
- Intensitate luminoasă: 422 lux
- Treaptă Powerboost
- 2 zone de filtrare: frontal și la bază
- 3 filtre de grăsime din metal

CONFORT:

- Senzor PerfectAir: reglează automat rata de extracție prin intermediul senzorilor pentru cele mai bune rezultate
- Control DirectSelect
- 3 trepte de putere + 2 intensiv
- Funcție trecere automată de la treapta Intensiv la o treaptă inferioară (6M)
- Indicator de saturare pentru filtrul de grăsime și carbon
- Funcție de operare cu oprire automată: 10 minute

CONECTIVITATE:

- Home Connect: control, monitorizare și setare a funcțiilor preferate de pe telefon sau tabletă (disponibilă doar în țările în care serviciul Home Connect este activ)
- Poate fi controlată prin intermediul plitei (doar cu variante compatibile): activează automat hota la pornirea plitei, prin intermediul conexiunii WiFi între hotă și plită
- Hotă complet automată
- Control vocal activat (numai în țările în care acest serviciu este disponibil)
- Setarea modului de funcționare: alege între modul standard, cel intensiv sau cel silențios, pentru a crește puterea de extracție sau pentru a reduce nivelul de zgomot, prin intermediul aplicației Home Connect
- Funcție Favorit: activează direct funcțiile preferate prin tasta specială (funcție disponibilă prin aplicația Home Connect).
- Activează opțiuni extinse prin tasta "Favourite" (din aplicația Home Connect) pentru a deschide universul inteligent din propria ta bucătărie
- Iluminare LED cu reglarea temperaturii de culoare: permite adaptarea temperaturii de culoare la nevoile tale prin intermediul

Home Connect

- Funcție de operare în intervale de timp: disponibilă prin intermediul aplicației Home Connect
- Opțiuni extinse Home Connect prin integrarea a numeroase aplicații de la parteneri externi
- Hotă care se poate actualiza (prin intermediul aplicației Home Connect): menține hota actualizată cu cea mai recentă versiune a software-ului

ÎNȚREȚINERE UȘOARĂ:

- Unghi de deschidere foarte larg pentru extragere facilă a filtrului și curățare ușoară
- Suprafețe și materiale ușor de curățat
- Cadru interior: da; ușor de curățat
- Filtru de grăsime din metal care se poate spăla în mașina de spălat vase

PERFORMANȚE LA EVACUARE:

- În conformitate cu EN 61591 și EN/ IEC 60704-2-13 aparatul poate atinge următoarele valori în mod evacuare: Treapta 1: capacitate 228 m³/h ; nivel de zgomot 35 dB (A) re1pW Treapta 2: capacitate 325 m³/h ; nivel de zgomot 43 dB (A) re1pW Treapta 3: capacitate 441 m³/h ; nivel de zgomot 51 dB (A) re1pW Treapta 1 Intensiv: capacitate 753 m³/h ; nivel de zgomot 65 dB (A) re1pW Treapta 2 Intensiv: capacitate 1007 m³/h ; nivel de zgomot 70 dB (A) re1pW
- Clasa de eficiență energetică: A+ pe o scară a clasei de eficiență energetică de la A++ la E
- Consum mediu de energie: 39.1 kWh/an
- Clasă de eficiență la ventilare: A
- Clasă de eficiență pentru iluminare: A*
- Clasă de eficiență a filtrului de grăsime: C

PERFORMANȚE LA RECIRCULARE:

- În conformitate cu EN 61591 și EN/ IEC 60704-2-13 aparatul poate atinge următoarele valori în mod recirculare cu kit recirculare Clean Air Plus, instalare cu horn (kitul este disponibil ca accesoriu opțional): Treapta 1: capacitate 211 m³/h ; nivel de zgomot 42 dB (A) re1pW Treapta 2: capacitate 315 m³/h ; nivel de zgomot 51 dB (A) re1pW Treapta 3: capacitate 435 m³/h ; nivel de zgomot 59 dB (A) re1pW Treapta 1 Intensiv: capacitate 752 m³/h ; nivel de zgomot 72 dB (A) re1pW Treapta 2 Intensiv: capacitate 964 m³/h ; nivel de zgomot 78 dB (A) re1pW
- În conformitate cu EN 61591 și EN/ IEC 60704-2-13 aparatul poate atinge următoarele valori în mod recirculare cu kit de recirculare Clean Air Plus, instalare fără horn (kitul este disponibil ca accesoriu opțional): Treapta 1: capacitate 214 m³/h ; nivel de zgomot 42 dB (A) re1pW Treapta 2: capacitate 312 m³/h ; nivel de zgomot 51 dB (A) re1pW Treapta 3: capacitate 437 m³/h ; nivel de zgomot 60 dB (A) re1pW Treapta 1 Intensiv: capacitate 751 m³/h ; nivel de zgomot 74 dB (A) re1pW Treapta 2 Intensiv: capacitate 944 m³/h ; nivel de zgomot 80 dB (A) re1pW

DETALII TEHNICE / SUSTENABILITATE:

- Informații referitoare la consum:
- Putere motor: 250 W
- Conexiune electrică: 220 - 240 V
- Sustenabilitate:
- Made in Germany: aparat ce provine dintr-o fabrică cu producție neutră din punct de vedere al emisiilor de CO₂
- Ambalaj prietenos cu mediul
- Cea mai eficientă tehnologie de ventilare existentă pe piață
- Filtru împotriva mirosurilor disponibil sub forma filtrului regenerativ Long Life cu 10 ani durată de viață
- Senzor PerfectAir: determină calitatea aerului și ajustează automat

puterea de funcționare cu minimum de energie.

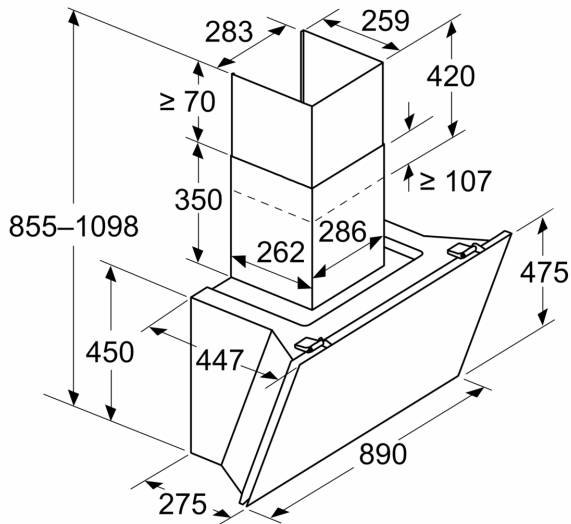
test

DETALII INSTALARE:

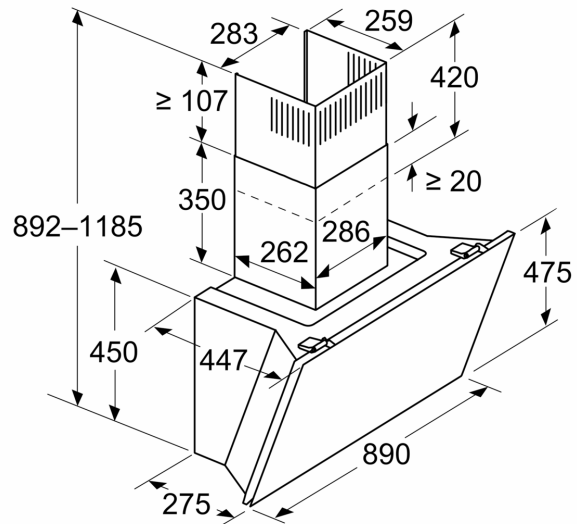
- Dimensiuni pentru montaj n mod evacuare (îxLxA): 855-1098 x 890 x 447 mm
- Dimensiuni pentru montaj n mod recirculare (îxLxA): 892-1185 x 890 x 447 mm
- Dimensiuni pentru montaj în mod recirculare, fără horn (îxLxA): 471mm x 890 mm x 447 mm
- Sistem nou pentru instalare ușoară
- Diametru burlan Ø 150 mm
- Lungime cablu de alimentare: 1.3 m
- Clapetă antiretur inclusă

**Seria 8, Hotă decorativă de perete,
90 cm, clear glass black printed
DWK91LT60**

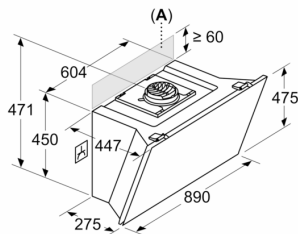
Dimensiuni în mm
Aparat în modul de evacuare a aerului



Dimensiuni în mm
Aparat în modul de recirculare a aerului



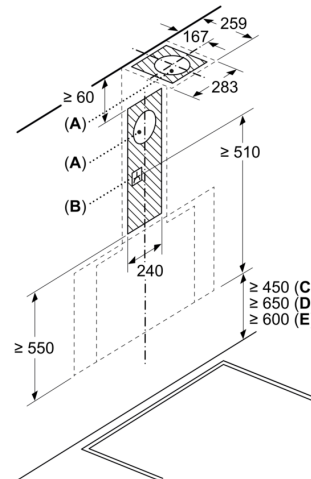
Dimensiuni în mm
Aparat în modul de recirculare a aerului,
fără conductă



Priza electrică poate fi montată în lateral sau deasupra aparatului

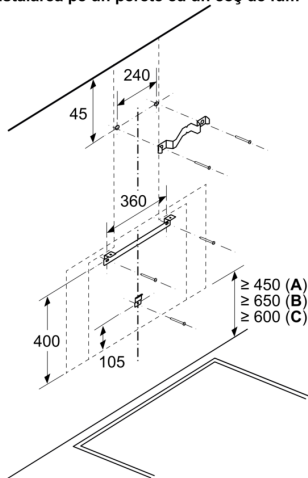
A: Priză electrică numai în afara zonei marcate

Dimensiuni în mm



A: leșire pentru aerul evacuat
B: Priză electrică
C: Sistem electric
D: Gaz - de la marginea superioară a suportului pentru vase
E: Electric - pentru Australia și Noua Zeelandă

Dimensiuni în mm
Instalarea pe un perete cu un coș de fum

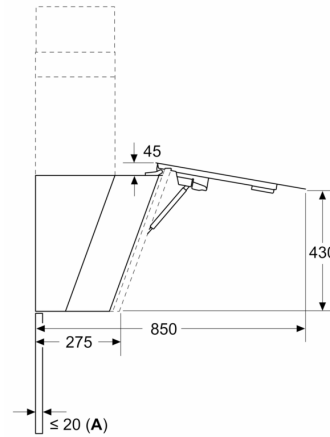


A: Sistem electric

B: Gaz - de la marginea superioară a suportului pentru vase

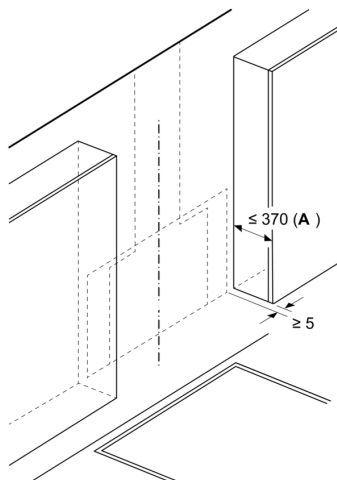
C: Electric - pentru Australia și Noua Zeelandă

Dimensiuni în mm



A: Rezistența max. a peretelui posterior

Dimensiuni în mm



A: Adâncimea max. a dulapurilor suspendate laterale (incl. cu ușa) în urma montării plăcii din sticlă

Dacă dulapurile suspendate au adâncimea de peste 370 mm, aparatul trebuie instalat în fața acestora