

Seria 2, Mașina de spălat vase complet încorporabilă, 45 cm SPV2HKX42E



Mașină de spălat vase cu Home Connect și posibilitate inteligentă de reducere a nivelului de zgomot prin intermediul aplicației.

- **ExtraDry:** opțiune de uscare suplimentară pentru vasele dificil de uscat.
- **Sertar superior cu reglare pe înălțime:** asigură un spațiu suplimentar de depozitare, mai ales pentru vasele înalte.
- **Silence on demand:** reducerea zgomotului cu până la 30 de minute în orice moment cu ajutorul aplicației Home Connect.
- **Home Connect:** aparate de uz casnic cu conectivitate inteligentă pentru o viață mai ușoară zi de zi.
- **Funcția Favorit:** personalizată printr-o singură atingere, chiar și pentru programele descărcate.

Clasa de eficiență energetică: E
 Consumul ponderat de energie la 100 de cicluri utilizând programul "eco" (EU 2017/1369): 76 kWh
 Număr maxim de seturi de vase: 10
 Consumul de apă în litri per ciclu pe baza programul eco: 8.9 l
 Durata programului: 3:40 h
 Emisiile acustice în aer: 46 dB(A) re 1pW
 Clasa emisiilor acustice în aer: C
 Tip constructiv: încorporat
 Înălțime cu capac superior: 0 mm
 Dimensiuni aparat (Î x L x A): 815 x 448 x 550 mm
 Dimensiuni nișă (IxLxA): 815-875 x 450 x 550 mm
 Adâncime cu ușă deschisă la 90 grade: 1150 mm
 Picioare reglabile pe înălțime: Da - toate din față
 Posibilitate maximă de reglare picioare: 60 mm
 Soclu reglabil: Atât orizontal cât și vertical
 Greutate netă: 27.4 kg
 Greutate brută: 29.2 kg
 Putere de conectare nominală: 2400 W
 Amperaj: 10 A
 Tensiune: 220-240 V
 Frecvență: 50; 60 Hz
 Index de reparabilitate: 8.9
 Lungime cablu de alimentare: 175.0 cm
 Tip stecher: Schuko-/Gardy cu împământare
 Lungime furtun de alimentare: 165 cm
 Lungime furtun de evacuare: 205 cm
 Cod EAN: 4242005415915
 Tip de instalare: Complet integrabil(ă)

SGZ0BI02	Kit compens/fixare, inox
SGZ1010	Extens furtun alim&evac.
SMZ1051EU :	
SMZ5000	Suport sticle
SMZ5002	Caseta pt tacamuri argint
SMZ5003	Balama retract, corp inalt
SMZ5300	Suport pahare GlassSecure



Seria 2, Mașina de spălat vase complet încorporabilă, 45 cm SPV2HKX42E

Mașină de spălat vase cu Home Connect și posibilitate inteligentă de reducere a nivelului de zgomot prin intermediul aplicației.

PERFORMANȚE / CONSUMURI:

- Clasa de eficiență energetică¹: E
- Consum de energie² / apă³: 76 kWh / 8.9 l
- Capacitate: 10 seturi
- Durată program Eco⁴: 3:40 (h:min)
- Nivel de zgomot: 46 dB(A) re 1 pW
- Clasa de eficiență a nivelului de zgomot: C

PROGRAME / OPTIUNI:

- 5 programe: Eco 50 °C, Auto 45-65 °C, Intensive 70 °C, Expres 65 °C, Favourite
- Program special: Favorit
- 3 opțiuni speciale: Home Connect, Extra Dry și SpeedPerfectPlus
- Machine Care (program Igienizare)
- Activare prin intermediul aplicației Home Connect: HygienePlus, Silence on demand

TEHNICĂ DE SPĂLARE / SENZORI:

- Heat exchanger
- Aqua Sensor - detectarea gradului de murdărie a veselei și ajustarea automată a duratei de spălare, consumului de apă și temperaturii
- DosageAssist
- EcoSilence Drive - motor cu tehnologie fără perii (BLDC)
- Brațe de pulverizare DuoPower în coșul superior
- Detergent Automation-detectarea automată a detergentului
- 5 niveluri de pulverizare a apei; Filtru cu autocurățare și suprafață triplă
- Material cuvă interioară: Inox

DOTĂRI / SISTEM COȘURI:

- R2 45cm
- Coș superior reglabil pe înălțime
- Sistem de role cu alunecare ușoară pentru utilizare facilă, în coșul inferior
- Rack Stopper pentru a preveni alunecarea coșului inferior
- Compartimentare flexibilă a spațiului pentru coșul inferior (2x)
- Suport pentru tacâmuri în coșul superior
- Coș universal pentru tacâmuri în coșul inferior, cu poziționare versatilă
- 2 rafturi pentru cești în coșul superior

AFIȘAJ / PANOUL DE CONTROL:

- Home Connect activat prin intermediul WLAN/WiFi
- Taste amplasate în partea superioară
- Afișaj digital cu text (limba engleză)
- InfoLight (roșu)
- Semnal acustic la terminarea programului

PROTECȚIE ȘI SIGURANȚĂ:

- Sistem AquaStop® - protecție 100% împotriva inundațiilor *
- Sistem pentru protecția paharelor

DETALII TEHNICE / DIMENSIUNI:

- Include pâlnie pentru sare
- Folie de protecție împotriva aburului
- Dimensiuni produs (ÎxLxA): 81.5 x 44.8 x 55 cm

¹ Pe o scară a clasei de eficiență energetică de la A la G

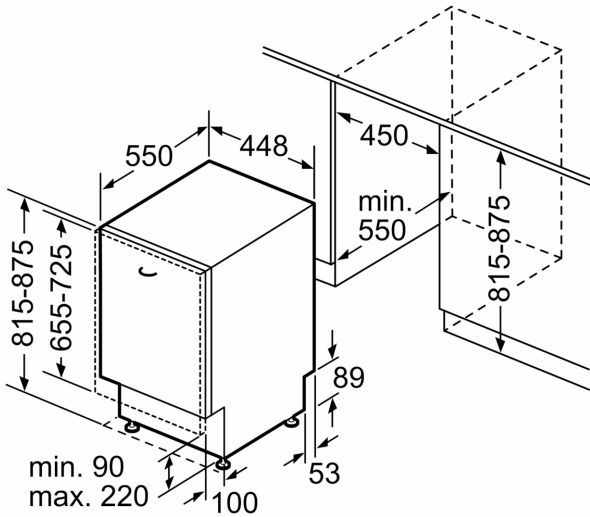
² Consumul de energie în kWh per 100 cicluri de spălare (în programul Eco 50 °C)

³ Consumul de apă în litri per ciclu de spălare (în programul Eco 50 °C)

⁴ Durată program Eco 50 °C

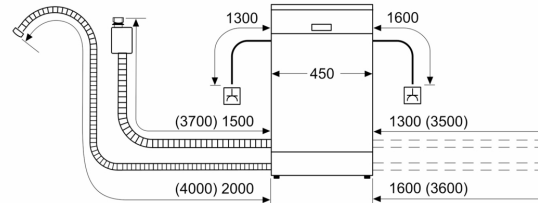
* Vă rugăm să consultați termenii garanției AquaStop din manualul de utilizare al produsului sau pe <https://www.bosch-home.ro/serviciu/ingrijire-si-protectie/garantii-extinse>

**Seria 2, Mașina de spălat vase
complet încorporabilă, 45 cm
SPV2HKX42E**



Dimensiuni în mm

Dimensiuni în mm



- ⚡ Priză electrică
- () Valori cu set de extensie