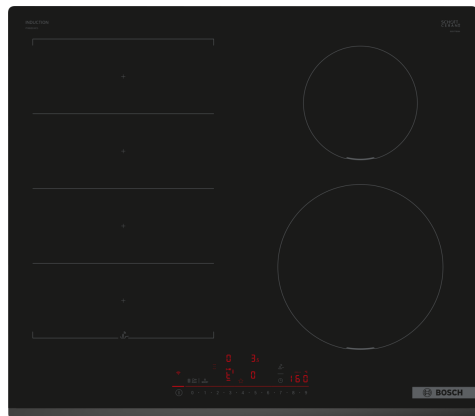


Seria 6, Plită cu inducție, 60 cm, Negru, PIX631HC1E



Accesorii optionale

HEZ32WA00 :, HEZ390011 Induction roaster, HEZ390012 Steaming rack for Induction roaster, HEZ390090 Vas WOK pentru plite electrice, HEZ390210 System pan Ø 15cm, HEZ390220 System pan Ø 19cm, HEZ390230 System pan diameter 21cm, HEZ390512 Placa Teppan Yaki (suprafata mare), HEZ390522 Placa grill, HEZ9ES100 Espresso maker 4 cups, HEZ9FE280 :, HEZ9FF010 Vas pentru gatit pentru plita inducție, HEZ9FF030 Set vase pentru gatit 3 buc, HEZ9FF040 :, HEZ9SE030 Set 3 vase, HEZ9SE040 Set 4 accesorii bucatarie, HEZ9SE060 6 pieses Set, HEZ9TY010 Teppan Yaki

Plită cu control DirectSelect și funcție PerfectFry Plus: control facil și senzor pentru prevenirea arderii preparatelor.

- **DirectSelect:** selectarea directă și simplă a zonei de gătit, a puterii și a funcțiilor suplimentare dorite.
- **FlexInduction:** mai multă flexibilitate pe plită, pentru oale și tigăi de dimensiuni mari.
- **PerfectFry Plus:** nu trebuie să-ți mai faci griji că se arde friptura.
- **Easy Flex Zones:** reglează zonele de gătit în funcție de nevoile tale.
- **Hotă inteligentă automată:** o hota potrivită se adaptează automat la setările plitei tale, în timp ce gătești.

Date tehnice

Nume produs / Familie: plită vitroceramică
Tip constructiv: Incorporabilă (built in)
Tip de alimentare: Electric
Număr zone de gătit ce pot fi utilizate simultan:4
Dimensiuni nisa (IxLxA):51 x 560-560 x 490-500 mm
Lățime:592 mm
Dimensiuni aparat:51 x 592 x 522 mm
Dimensiuni aparat ambalat: 130 x 750 x 600 mm
Greutate netă: 12.3 kg
Greutate brută:14.6 kg
Indicator de caldura reziduala: Separat
Poziționare comenzi:Partea frontala a plitei
Material principal al suprafetei:Vitroceramică
Culoare suprafata: Negru
Lungime cablu de alimentare: 110.0 cm
Cod EAN:4242005394111
Tensiune:220-240 V
Frecvența: 50; 60 Hz



Seria 6, Plită cu inducție, 60 cm, Negru, PIX631HC1E

Plită cu control DirectSelect și funcție PerfectFry Plus: control facil și senzor pentru prevenirea arderii preparatelor.

- 60 cm, suprafață pentru 4 vase de gătit

Zone de gătit

- FlexInduction: folosește vase de orice dimensiune sau formă, n zona de gătit de 40 cm lungime.
- Zonă de gătit stânga față: 190 mm, 230 mm, 2.2 kW (putere maximă 3.7 kW)
- Zonă de gătit stânga spate: 190 mm, 230 mm, 2.2 kW (putere maximă 3.7 kW)
- Zonă de gătit dreapta spate: 145 mm, 1.6 kW (putere maximă 2.2 kW)
- Zonă de gătit dreapta față: 210 mm, 2.5 kW (putere maximă 3.7 kW)

Confort

- Multitouch+: selectare directă a zonei de gătit dorite și a puterii, din bara de meniu.
- Funcție Favorit: activează direct funcțiile preferate prin intermediul butonului Favorit (disponibil din contul aplicației Home Connect)
- 17 trepte de putere: ajustare exactă a temperaturii cu ajutorul celor 17 trepte de putere (9 trepte principale și 8 trepte intermediare).
- Funcție de menținere la cald a preparatelor activată prin intermediul butonului Favorit : menține preparatele calde la o treaptă de temperatură redusă.
- Timer cu deconectare: deconectează zona de gătit la finalul timpului setat (ex. pentru ouă fierte).
- Timer - semnal sonor: un semnal sonor indică finalul perioadei de timp setate (exemplu pentru paste).
- Volumul poate fi adaptat n funcție de preferințe.

Eficiență & economie de timp

- Funcție PowerBoost pentru toate zonele de gătit: apa fierbe mai repede, datorită puterii mai mari cu până la 50% față de treaptă maximă.
- Pan Boost, funcție activată prin intermediul butonului Favorit sau al aplicației Home Connect (disponibilă din Q4 2024 prin actualizarea software-ului): încălzește tigăile mai repede față de puterea maximă standard, protejând n același timp nivelul tigăii.
- Zonele de gătit pot fi unite sau separate automat, în funcție de forma și dimensiunea vaselor utilizate.
- Automatic setting transfer: prin mutarea unui vas pe o altă zonă de gătit, se preiau automat toate setările zonei inițiale, doar printr-o atingere a unei taste.
- Selectare automată a zonei de gătit: la pornire, plita selectează automat zona de gătit pe care este așezat vasul.
- Prin mutarea unui vas pe zona de gătit Flex, se preiau automat toate setările zonei inițiale, iar zona de gătit se ajustează dimensiunii vasului.
- Funcție QuickStart: la pornire, plita detectează și activează automat toate zonele de gătit cu vase (așezate anterior activării aparatului).
- Funcție ReStart: n cazul opririi accidentale, toate setările anterioare sunt recuperate, dacă plita este reconectată n următoarele 4 secunde.

Asistent pentru gătire

- Senzor PerfectFry Plus cu 11 trepte de temperatură: previne încălzirea excesivă a uleiului, cu ajutorul senzorului integrat care ajustează temperatura automat.
- Asistent pentru gătire: găsește rapid setarea de temperatură potrivită pentru un anumit preparat, prin intermediul aplicației Home Connect.

Interconectare

- Home Connect (control și monitorizare de la distanță prin aplicație dedicată Home Connect) - verifici dacă plita este deconectată, chiar și când nu ești acasă, cauți rețete sau funcții suplimentare n aplicația Home Connect.
- Posibilitate de control al hotei prin intermediul panoului de control al plitei (doar pentru modele compatibile de hotă) : activează automat hota n timpul gătirii, datorită conexiunii WiFi ntre plită și o hotă compatibilă.
- Smart Hood Automatic: hota și ajustează automat treapta de putere n funcție de informațiile primite periodic de la plită (funcție disponibilă doar pentru aparate compatibile și doar prin conectarea lor la aplicația Home Connect)
- Smart home trigger, prin intermediul tastei Favorit (disponibil în aplicația Home Connect): intră în universul inteligent al plitei Neff (doar prin intermediul unui partner).
- Actualizare software a plitei (se poate face prin intermediul contului Home Connect), astfel încat aparatul să beneficieze de cea mai recentă versiune disponibilă.

Design

- Design fațetat frontal

Siguranță

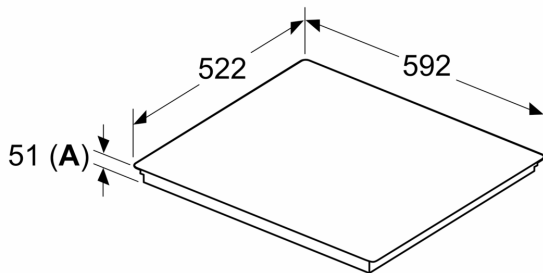
- Indicator de căldură reziduală în 2 trepte: indică ce zonă de gătit este fierbinte sau caldă.
- Sistem de protecție împotriva accesului copiilor: previne activarea accidentală a plitei.
- Funcție pauză (întrerupere temporară): ntrerupe temporar procesul de încălzire (exemplu: pentru a răspunde la ușă).
- Întrerupător principal (de alimentare cu energie electrică): deconectează toate zonele de gătit prin atingerea unui singur buton.
- Deconectare automată de siguranță: din motive de siguranță, încălzirea se oprește automat după un timp presetat de neutilizare a plitei (timpul poate fi personalizat).

Instalare

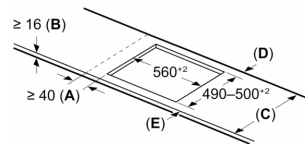
- Dimensiuni produs (lxLxA) : 51 x 592 x 522 mm
- Dimensiuni nișă (xLxA): 51 x 560 x (490 - 500) mm
- Grosime minimă blat de lucru: 16 mm
- Putere conectată: 7400 W
- Funcție PowerManagement: dacă este necesar, limitează puterea maximă (n funcție de limitările de siguranță ale instalației electrice).

**Seria 6, Plită cu inducție, 60 cm,
Negru,
PIX631HC1E**

Dimensiuni în mm



Dimensiuni în mm



A: Distanță min. între decupajul pentru plită și perete

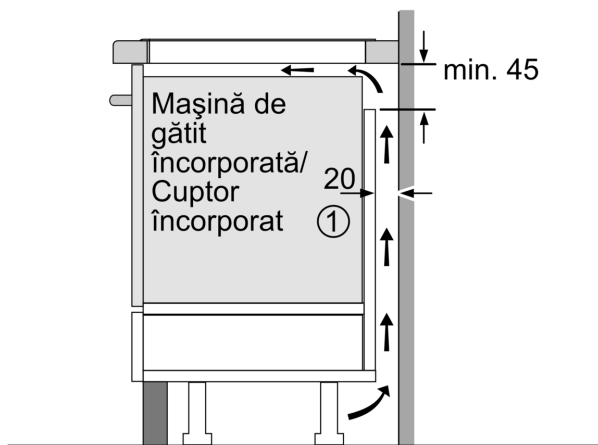
B: Distanța dintre suprafața blatului de lucru și partea superioară frontală a cuptorului trebuie să fie de 30 mm

Consultați cerințele privind spațiul pentru cuptor

Blatul de lucru în care este instalată plita trebuie să aibă o capacitate portantă de aprox. 60 kg; dacă este necesar, trebuie utilizate structuri de susținere corespunzătoare

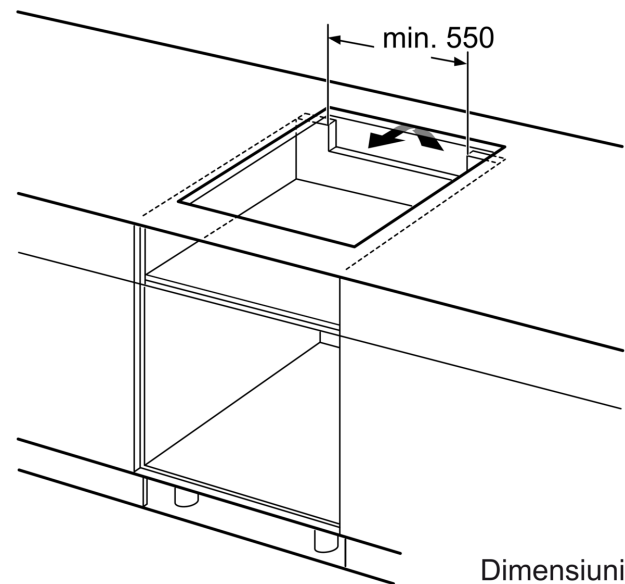
C	D	E
585-600	50	≥ 35
> 600	≥ 50	≥ 50

A: Adâncime de încastrare

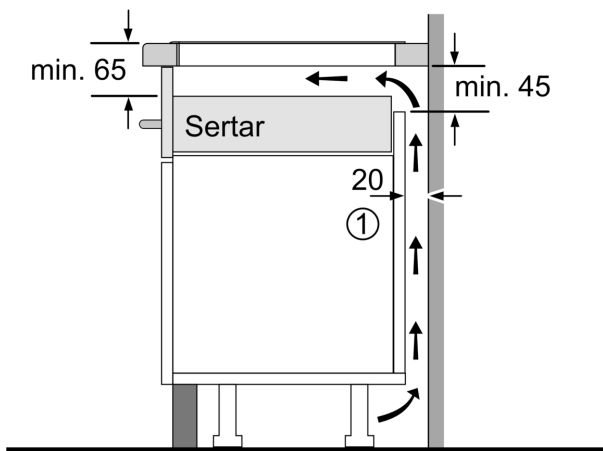


① Este necesară asigurarea spațiului de ventilare

Dimensiuni în mm



Dimensiuni în mm



①
Este necesară asigurarea
spațiului de ventilare.

Dimensiuni în mm