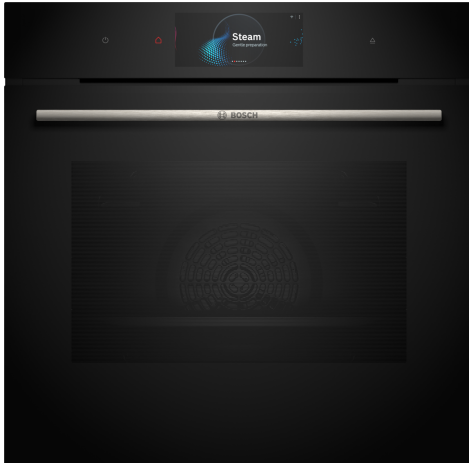


Seria 8, Cuptor multifuncțional cu opțiune de aburi, încorporabil, 60 x 60 cm, Negru HRG7784B1



A⁺



Accesorii incluse

1 x tavă de copt emailată, 1 x grătar combi, 1 x tavă universală

Accesorii optionale

HEZ327000 Piatra de copt, HEZ531010 :, HEZ532010 Tava universală cu acoperire ceramica, HEZ617000 Tava pizza, HEZ629070 Tavă Air Fry și grill, HEZ631070 :, HEZ632070 :, HEZ633001 Capac tigaie profesională, HEZ633070 Tigaie profesională, HEZ633073 Tigaie profesională, HEZ634000 :, HEZ635001 :, HEZ636000 :, HEZ638070 Sistem telescopic ClipRail, piroliza, HEZ660060 :, HEZ664000 :, HEZ915003 Vas de copt sticla termorezistenta 5,4 l, HEZG0AS00 :

Cuptor încorporabil cu opțiune suplimentară de abur, TFT touchdisplay și control prin inel digital. În plus, funcția Assist setează automat temperatura și durata, cu ajutorul senzorilor PerfectBake Plus și PerfectRoast Plus, pentru ca preparatul tău să fie crocant dar succulent, iar funcția Home Connect te ajută să controlezi aparatul de la distanță prin intermediul aplicației.

- **Control cu inel digital:** modul simplu și inovator de a selecta setările cuptorului.
- **TFT Touch Display Pro:** control cu un inel digital inovator și un ecran în întregime tactil TFT.
- **Autocurățare prin piroliză:** cuptorul se curăță singur, trebuie doar să ștergi scrumul.
- **Perfect Steam:** coace pâine sau prăjește pui cu abur suplimentar, pentru preparate mai crocante și mai fragede.
- **Funcția Steam Boost:** acum poți coace pâinea cât de crocantă îți place, cu ajutorul injecțiilor individuale de abur.

Date tehnice

Tip constructiv: Încorporabilă (built in)
 Sistem de autocuratare: Autocuratare pirolitica+sistem hidrolitic
 Dimensiuni nisa (IxLxA):585-595 x 560-568 x 550 mm
 Dimensiuni aparat: 595 x 594 x 548 mm
 Dimensiuni aparat ambalat: 675 x 660 x 690 mm
 Material panou de control: Sticlă
 Material usa: Sticlă
 Greutate netă: 45.6 kg
 Volum net cuptor: 71 l
 Tipuri de încălzire: Regenerare / Reîncălzire cu ajutorul aburilor, Convecție aer 4D, Decongelare, Air fry, Deshidratare, Grill cu suprafață mare, Convecție - nivel delicat, Încălzire intensivă, Grill cu suprafață mică, Încălzire superioară/infer., Încălzire convențională delicată, Treaptă pentru pizza, Gătire la temp. redusă, Încălzire inferioară, Grill cu convecție aer, Preîncălzire, Menținere caldă
 Controlul temperaturii: electronic
 Numar de lampi interioare: 1
 Lungime cablu de alimentare: 120.0 cm
 Cod EAN: 4242005327126
 Number of cavities (2010/30/EC): 1
 Clasa de eficiență energetică: A+
 Energy consumption per cycle conventional (2010/30/EC):0.87 kWh/cycle
 Energy consumption per cycle forced air convection (2010/30/EC):69 kWh/cycle
 Energy efficiency index (2010/30/EC):81.2 %
 Putere: 3600 W
 Amperaj: 16 A
 Tensiune:220-240 V
 Frecventa: 50; 60 Hz
 Tip stecher: Schuko-/Gardy cu împământare
 Accesorii incluse: 1 x tavă de copt emailată, 1 x grătar combi, 1 x tavă universală



Seria 8, Cuptor multifuncțional cu opțiuni de aburi, încorporabil, 60 x 60 cm, Negru HRG7784B1

Cuptor încorporabil cu opțiune suplimentară de abur, TFT touchdisplay și control prin inel digital. În plus, funcția Assist setează automat temperatura și durata, cu ajutorul senzorilor PerfectBake Plus și PerfectRoast Plus, pentru ca preparatul tău să fie crocant dar succulent, iar funcția Home Connect te ajută să controlezi aparatul de la distanță prin intermediul aplicației.

TIP CUPTOR / MODURI DE ÎNCĂLZIRE:

- Cuptor multifuncțional cu opțiune aburi cu 22 funcții de încălzire: Convecție aer 4D, Încălzire superioară / inferioară, Grill cu convecție aer, Grill - suprafață mare, Grill - suprafață mică, Pizza, Încălzire inferioară, Încălzire intensivă, Preparare delicată, Decongelare, Preîncălzire / Încălzire veselă, Deshidratare, Menținere caldă a preparatelor, Convecție - nivel delicat, Încălzire superioară/inferioară delicată, Air Fry, Regenerare / Reîncălzire cu ajutorul aburilor, Fermentare (ex. iaurt) cu ajutorul aburilor, Grill cu convecție aer + aburi, Menținere caldă a preparatelor + aburi, Convecție aer 4D + aburi, Încălzire superioară / inferioară + aburi
- Temperatură reglabilă: 30 °C - 300 °C
- Volum interior: 71 l

SISTEM DE ACCES CUPTOR:

- 5 niveluri de coacere
- Suporturi telescopice disponibile ca accesoriu opțional, curățare pirolitică

DESIGN:

- Touch control
- Inel digital rotativ pentru control intuitiv
- Interior emailat GranitEmail
- Cuptor cu capacitate mare

CURĂȚARE ȘI ÎNTREȚINERE:

- Sistem de autocurățare cu piroliză
- Cleaning Assistance: sistem de curățare ecologic ce înmoaie reziduurile, pentru o curățare simplă și rapidă a cuptorului.
- Ușa interioară complet din sticlă

CONFORT:

- Funcție Assistant prin control vocal
- TFT-touchdisplay Pro
- Afișaj digital cu programator electronic pentru pornire și oprire automate
- Recomandarea temperaturii pentru gătire
- Control preîncălzire Afișarea temperaturii curente Estimarea timpului rămas Sonda termometru pentru carne
- Ușă cuptor cu SoftOpen și SoftClose
- DishAssist - recomandări de gătire și programe automate
- Termometru pentru carne PerfectRoast Plus

- Senzor PerfectBake Plus
- Funcție Air Fry
- Steam Boost - adaugă abur intensiv pentru 3 minute cu doar o atingere de buton.
- Mai multe trepte de reglare a intensității aburilor: abur treaptă intensă, abur treaptă intermediară, abur treaptă delicată
- Crisp Finish
- Încălzire rapidă automată
- Iluminare interioară cu LED, Întrerupător pentru iluminare cuptor
- Indicator rezervor de apă gol
- Generator de aburi în exteriorul cavității cuptorului - mai mult spațiu interior
- Ventilator de răcire integrat
- Home Connect ready prin Wi-Fi

ACCESORII:

- Accesorii incluse: tavă de copt emailată, grătar combi, 1 x tavă universală

PROTECȚIE ȘI SIGURANȚĂ:

- Ușă cu temperatură redusă
- Temperatura scăzută a ușii în timpul curățării pirolitice
- Ușă cu 4 straturi de geam
- Blocarea electronică a ușii
- Sistem de protecție împotriva accesului copiilor Deconectare automată pentru siguranță Indicator de căldură reziduală Tasta Start/Stop Comutator contact ușă

DETALII TEHNICE

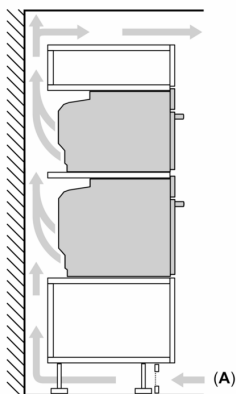
- Lungime cablu de alimentare: 120 cm
- Valoarea tensiunii nominale: 220 - 240 V
- Putere maximă consumată: 3.6 kW
- Eficiență energetică (cf. EU Nr. 65/2014): A+pe o scară a clasei de eficiență energetică de la A+++ la D
- Consum de energie per ciclu - mod convecție naturală: 0.87 kWh
- Consum de energie per ciclu - mod convecție forțată: 0.69 kWh
- Număr compartimente coacere: 1 Sursă de încălzire: electrică Volum interior: 71 l

DETALII TEHNICE / DIMENSIUNI:

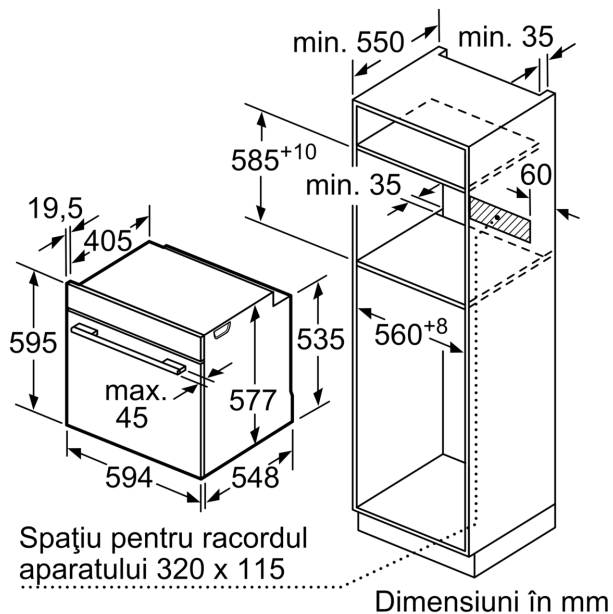
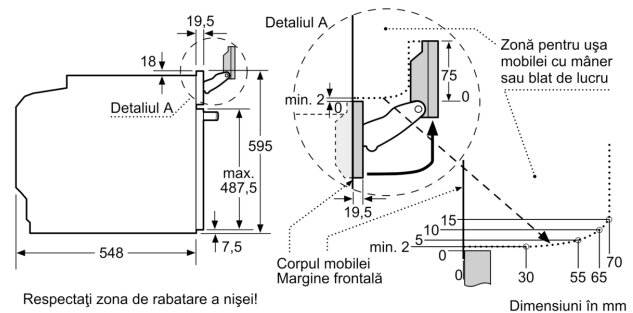
- Dimensiuni (ÎxLxA): 595 mm x 594 mm x 548 mm
- Dimensiuni nișă (ÎxLxA): 560 mm - 568 mm x 585 mm - 595 mm x 550 mm
- „Va rugăm să consultați dimensiunile specificate în schița de instalare”

**Seria 8, Cuptor multifuncțional cu
opțiune de aburi, încorporabil, 60 x
60 cm, Negru
HRG7784B1**

Montare suprapusă a două aparate
Schimb de aer



A: Orificiu de admisie a aerului $\geq 200 \text{ cm}^2$



Dacă aparatul este încorporat sub o plită, trebuie respectată următoarea grosime a blatului de lucru (dacă este cazul, inclusiv substructura).

Tip de plită	grosime min. a blatului de lucru	
	așezată	coplanară
Plită cu inducție	37 mm	38 mm
Plită cu inducție pe toată suprafața	47 mm	48 mm
Plită pe gaz	30 mm	38 mm
Plită electrică	27 mm	30 mm

