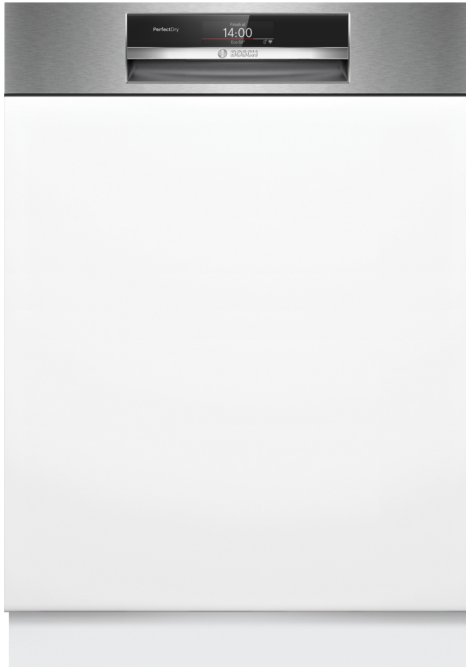


Seria 8, Mașina de spălat vase încorporabilă, 60 cm, Inox SMI8YCS03E



Accesorii optionale

SGZ0BI01	Kit compens/fixare, inox
SGZ0IC00 :	
SGZ1010	Extens furtun alim&evac.
SMZ1051EU :	
SMZ2014	Sup pah cu picior - MSV
SMZ2044	Placa plinta/usa, inox
SMZ5003	Balama retract, corp inalt
SMZ5035 :	
SMZ5100	Sertar Vario pt tacamuri
SMZ5300	Suport pahare GlassSecure

Evaluati rezultatele de spălare și uscare prin intermediul aplicației, iar Programul Intelligent se adaptează nevoilor dumneavoastră.

- **PerfectDry:** rezultate perfecte de uscare cu un consum mai mic de energie – chiar și la articolele dificil de uscat.
- **Program inteligent:** Adaptează în mod individual ciclul de spălare și uscare, pe baza feedback-ului tău.
- **Coșul Max Flex Pro:** Încărcare ușoară cu protecție pentru vasele tale.
- **VarioDrawer Pro:** înlocuiește coșul pentru tacâmuri și îți oferă mai mult spațiu pentru raftul inferior
- **Sistem Rackmatic triplu:** înălțimea raftului superior poate fi ajustată cu până la 5 cm.

Date tehnice

Clasa de eficiență energetică:B
Consumul ponderat de energie la 100 de cicluri utilizând programul "eco" (EU 2017/1369): 65 kWh
Număr maxim de seturi de vase: 14
Consumul de apă în litri per ciclu pe baza programul eco: 9.5 l
Durata programului: 3:55 h
Emisiile acustice în aer: 43 dB(A) re 1 pW
Clasa emisiilor acustice în aer: B
Tip constructiv: Încorporabilă (built in)
Înălțime cu capac superior: 0 mm
Dimensiuni aparat (î x L x A): 815 x 598 x 573 mm
Dimensiuni nisa (IxLxA): 815-875 x 600 x 550 mm
Adâncime cu usa deschisă la 90 grade: 1150 mm
Picioare reglabile pe înălțime: Da - toate din față
Possibilitate maximă de reglare picioare: 60 mm
Soclu reglabil: Atât orizontal cât și vertical
Greutate netă: 46.1 kg
Greutate brută: 48.0 kg
Putere: 2400 W
Amperaj: 10 A
Tensiune: 220-240 V
Frecvență: 50; 60 Hz
Repair index: 9.0
Lungime cablu de alimentare: 175.0 cm
Tip stecher: Schuko-/Gardy cu împământare
Lungime furtun de alimentare: 165 cm
Lungime furtun de evacuare: 190 cm
Cod EAN: 4242005314645
Tip de instalare: Parțial integrabil(ă)



Seria 8, Mașina de spălat vase încorporabilă, 60 cm, Inox SMI8YCS03E

Evaluați rezultatele de spălare și uscare prin intermediul aplicației, iar Programul Inteligent se adaptează nevoilor dumneavoastră.

PERFORMANȚE / CONSUMURI:

- Clasa de eficiență energetică¹: B
- Consum de energie² / apă³: 65 kWh / 9.5 l
- Capacitate: 14 seturi
- Durată program Eco⁴: 3:55 (h:min)
- Nivel de zgomot: 43 dB(A) re 1 pW
- Clasa de eficiență a nivelului de zgomot: B
- Nivel de zgomot în programul Silence: 41 dB dB(A) re 1 pW

PROGRAME / OPȚIUNI:

- Program special: Favorit
- 5 opțiuni speciale: Remote Start, ExtraDry, IntensiveZone, HygienePlus, VarioSpeedPlus
- Machine Care (program Igienizare)
- Silence on demand (activare prin intermediul aplicației Home Connect)

TEHNICĂ DE SPĂLARE / SENZORI:

- Tehnologie de uscare cu Zeolith
- Heat Exchanger + EcoDrying
- DosageAssist
- EcoSilence Drive - motor cu tehnologie fără perii (BLDC)
- Detergent Automation-detectarea automată a detergentului
- 5 niveluri de pulverizare a apei; Filtru cu autocurățare și suprafață triplă
- Material cuvă interioară: Inox

DOTĂRI / SISTEM COȘURI:

- Sistem coșuri Max Flex Pro cu marcaje colorate de utilizare a suporturilor adaptabile
- Extra Clean Zone
- Sertar pentru tacâmuri VarioPro
- Coș superior reglabil pe înălțime cu sistem Rackmatic în 3 trepte
- Sistem de role tip rulment pentru utilizare delicată a coșului superior
- Sistem de role cu alunecare ușoară pentru utilizare facilă, în coșul inferior
- Benzi de protecție antiderapante colorate în coșul superior
- Rack Stopper pentru a preveni alunecarea coșului inferior
- 6 suporturi pliabile pentru farfurii în sertarul superior
- Compartimentare flexibilă a spațiului din sertarul inferior (8x)
- Suport pentru pahare din silicon moale în coșul superior (2x)
- Suport cești în coșul inferior (2x)
- Suport pentru pahare în coșul inferior

AFIȘAJ / PANOU DE CONTROL:

- Home Connect activat prin intermediul WLAN/WiFi
- Display TFT

- PiezoTouchControl (negru)
- EmotionLight
- Taste amplasate în partea superioară
- Afișare oră curentă
- Semnal acustic la terminarea programului
- Pornire programabilă: 1-24 ore

PROTECȚIE ȘI SIGURANȚĂ:

- Sistem AquaStop® - protecție 100% împotriva inundațiilor *
- Tehnologie pentru protecția paharelor

DETALII TEHNICE / DIMENSIUNI:

- Include pâlnie pentru sare
- Placă de protecție împotriva aburului

DETALII GENERALE:

- Dimensiuni produs (ÎxLxA): 81.5 x 59.8 x 57.3 cm

¹ Pe o scară a clasei de eficiență energetică de la A la G

² Consumul de energie în kWh per 100 cicluri de spălare (în programul Eco 50 °C)

³ Consumul de apă în litri per ciclu de spălare (în programul Eco 50 °C)

⁴ Durată program Eco 50 °C

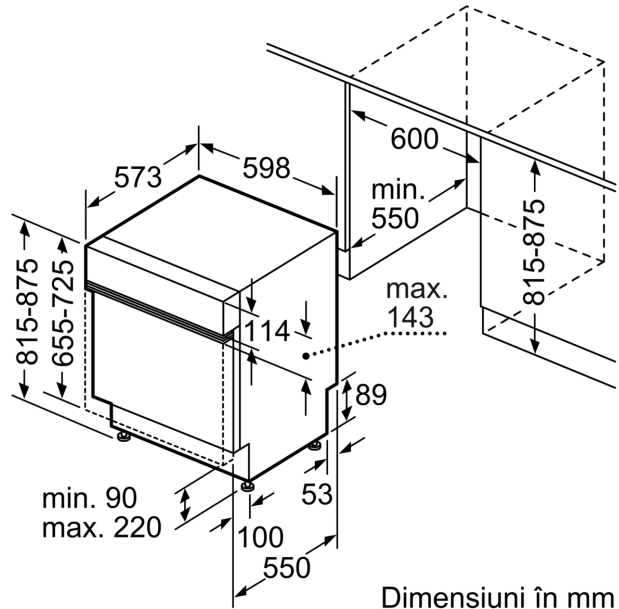
* Vă rugăm să consultați termenii garanției AquaStop din manualul de utilizare al produsului sau pe <https://www.bosch-home.ro/serviciu/ingrijire-si-protectie/garantii-extinse>

**Seria 8, Mașina de spălat vase
încorporabilă, 60 cm, Inox
SMI8YCS03E**

Dimensiuni în mm



⚡ Priză electrică
() Valori cu set de extensie



Dimensiuni în mm