

Seria 8, Hotă telescopică, încorporabilă, 90 cm DFS097K51


B


Accesorii optionale

DSZ4561	Filtru contra mirosurilor (accesoriu)
DSZ4565	Kit recirculare standard
DSZ4920	Kit instalare in corp mobilier 90 cm
DSZ4961	Rama reductoare
DWZ0IT0P0	Filtru contra mirosurilor LongLife(acc.)
DWZ2IT1I4	Kit recirculare Clean Air
DWZ1IX1C6	Kit recirculare Clean Air Plus (extern)
DWZ2IT1B4	Filtru contra mirosurilor Clean Air
DWZ1IT1D1	Kit recirculare Long Life (extern)
DWZ1IX1B6	Filtru contra mirosurilor CleanAirPlus

Hotă telescopică: abia vizibilă în unitatea de perete, pentru un design unitar al bucătăriei.

- **Extra silențioasă:** hotă ultra performantă, cu nivel minim de zgomot.
- **EcoSilence Drive™:** un motor puternic și cu un consum redus de energie, pentru hote.
- **Illuminare LED - pentru iluminare perfectă a plitei și consum minim de energie**
- **Treapta intensiv - împropătarea aerului din bucătărie într-un mod rapid și eficient**
- **Instalarea n mod evacuare - aerul este curățat cu ajutorul unui filtru de grăsime și apoi este dirijat spre exterior, pentru a asigura o calitate optimă a aerului din bucătărie**

Date tehnice

Tip:	Pull-out
Lungime cablu de alimentare:	175.0 cm
Dimensiuni nisa (IxLxA):	385mm x 524.0mm x 290mm mm
Dist min deasupra plitei elect:	430 mm
Dist min deasupra plitei gaz:	650 mm
Greutate netă:	12.4 kg
Tip reglaj:	electronic
Trepte de reglare a puterii:	3 trepte + 2 Intensiv
Putere maximă în mod evacuare:	395 m ³ /h
Eficiența ventilator pe treapta Intensiv - Regim de recirculare a aerului:	628 m ³ /h
Putere maximă în mod recirculare:	358 m ³ /h
Eficiența ventilator pe treapta Intensiv - Regim de evacuare a aerului:	700 m ³ /h
Numar lampi de iluminare:	3
Nivel de zgomot:	53 dB(A) re 1 pW
Diametru racord de evacuare a aerului:	120 / 150 mm
Material filtru de grăsime:	Filtre inox lavabile
Cod EAN:	4242005232116
Putere:	146 W
Amperaj:	10 A
Tensiune:	220-240 V
Frecvența:	50; 60 Hz
Tip stecher:	Schuko-/Gardy cu împământare
Tip de instalare:	încorporată in corp mobilier
Amanare/Programare moduri oprire:	10M min



Seria 8, Hotă telescopică, încorporabilă, 90 cm DFS097K51

Hotă telescopică: abia vizibilă în unitatea de perete, pentru un design unitar al bucătăriei.

TIP HOTĂ

- Lățime: 90 cm
- Culoare: inox
- Pentru instalare în dulap special
- Funcționare în regim de evacuare sau de recirculare a aerului
- Pentru instalare în mod recirculare aer este nevoie de kit de recirculare standard sau kit de recirculare CleanAir Plus, disponibile ca accesorii opționale

CONFORT

- TouchControl cu LightLine
- TouchControl (3 trepte de putere + 2 intensiv) cu LightLine
- Control electronic via TouchControl, funcționare automată
- 3 trepte de putere + 2 intensiv
- Treaptă Intensiv cu resetare automată la o treaptă inferioară după 6 min
- Funcție de operare cu oprire automată după 10 min
- EcoSensor - determină calitatea aerului și ajustează automat puterea de funcționare

DIMENSIUNI

- Funcție DimmLight - reducerea intensității luminoase
- Funcție Softlight
- Iluminare 3 x 1,5W LED
- Temperatura de culoare: 3500 K
- Intensitate luminoasă: 355 lux
- Carcasă filtru grăsime din inox
- Filtru de grăsime din metal (poate fi curățat în mașina de spălat vase)
- Indicator de saturare pentru filtrul de grăsime și carbon

MOD DE UTILIZARE/ FUNCȚIONARE

- Capacitate de evacuare conform EN 61591 la putere normală maximă, Ø 15 cm: 395 m³/h; Treapta Intensiv: 700 m³/h
- Capacitate de evacuare conform EN 61591 la putere normală max.: 395 m³/h; Treapta Intensiv: 700 m³/h
- Nivel de zgomot conform cu EN 60704-2-13 în mod evacuare aer:
 - la putere normală maximă: 53dB(A) re 1 pW
 - la treapta Intensiv: 69 dB(A) re 1 pW
- Capacitate de evacuare conform EN 61591: la putere normală maximă 395 m³/h
- Nivel de zgomot conform cu EN 60704-2-13 la putere normală maximă în mod evacuare aer: 53 dB dB(A) re 1 pW
- Nivel de zgomot (treapta maxim normală): 53 dB
- Cu kit-ul de recirculare Clean Air Plus (disponibil ca și accesoriu opțional) aparatele dumneavoastră vor atinge:
 - 1. Rata de extracție în modul de recirculare: Max. utilizare normală: 358m³/h
 - Treapta Intensiv: 628m³/h
 - 2. Nivelul de zgomot în modul de recirculare: Max. utilizare

- normală: 60dB(A) re 1 pW
- Treapta Intensiv: 71 dB(A) re 1 pW
- 2 motoare cu performanță ridicată. EcoSilence Drive - motor BLDC (brushless)
- EcoSilence Drive - motor BLDC (brushless)

DETALII TEHNICE

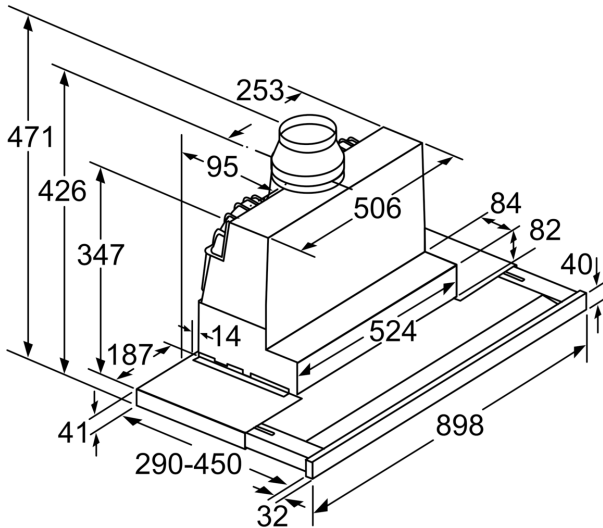
- Dimensiuni produs (ÎxLxA): 426 x 898 x 290 mm
- Dimensiuni nișă (ÎxLxA): 385 x 524 x 290 mm
- Mâner/Profil inclus
- Diametru burlan Ø Diametru racord tuburi: 120 mm mm (Ø 120 mm atașat)
- Clapetă antiretur inclusă
- Lungime cablu de alimentare: 1.75 m
- Instalare ușoară

ETICHETĂ ENERGETICĂ

- Clasa de eficiență energetică: B pe o scară a clasei de eficiență energetică de la A++ la E
- Consum mediu de energie: 38.8 kWh/an
- Clasă de eficiență la ventilare: B
- Clasă de eficiență pentru iluminare: A*
- Clasă de eficiență a filtrului de grăsime: B
- Putere motor: 146 W

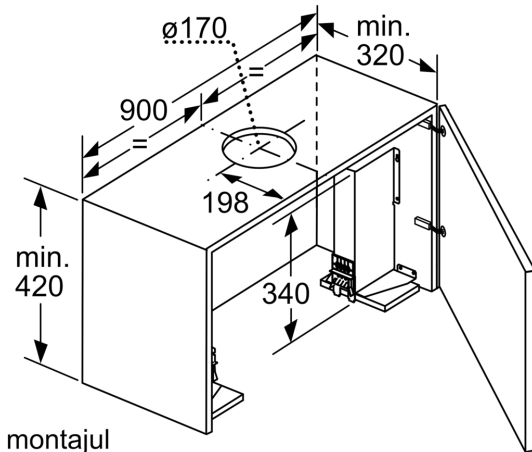
* Conform cu normativul EU Nr. 65/2014

**Seria 8, Hotă telescopică,
încorporabilă, 90 cm
DFS097K51**

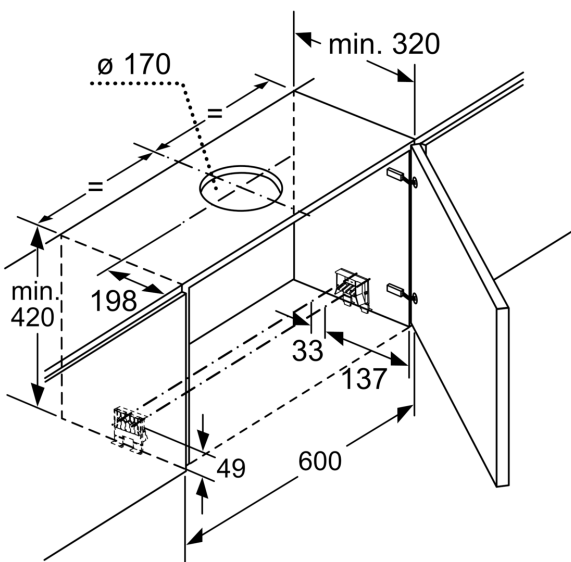


Ajustarea adâncimii
filtrului detașabil este posibilă
până la 29 mm

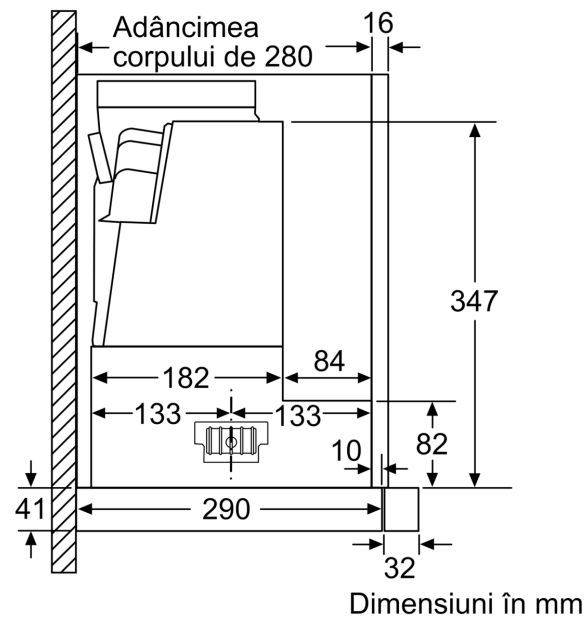
Dimensiuni în mm



La montajul
hotei telescopice de 90cm într-un dulap
suspendat lat de 90cm este necesar setul de
montaj. Cele două colțare de montaj vor fi
fixate cu șuruburi în mobilă, în dreapta și în
stânga. Montaj după șablon. Dimensiuni în mm



Dimensiuni în mm



Dimensiuni în mm

