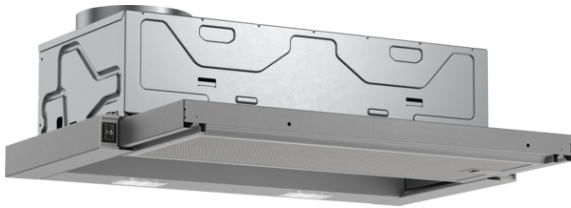


**Seria 2, Hotă telescopică,
încorporabilă, 60 cm, Silver metallic
DFL064W53**



Accesorii optionale

DSZ4682 : Maner hota telescopica 60 cm
DSZ4685 : Maner hota telescopica 60 cm
DSZ4686 : Maner hota telescopica 60 cm
DWZ1IT1B4 : Filtru contra mirosurilor Clean Air
DWZ1IT1I4 : Kit recirculare Clean Air

**Hotă telescopică: abia vizibilă în unitatea
de perete, pentru un design unitar al
bucătăriei.**

- Instalarea în mod evacuare - aerul este curățat cu ajutorul unui filtru de grăsime și apoi este dirijat spre exterior, pentru a asigura o calitate optimă a aerului din bucătărie
- Filtru de grăsime din metal - pentru filtrarea grăsimii și a altor particule solide din aerul extras
- Iluminare LED - pentru iluminare perfectă a plitei și consum minim de energie

Date tehnice

Tip : Pull-out
Lungime cablu de alimentare : 175,0 cm
Dimensiuni nisa (lxLxA) : 162mm x 526.0mm x 290mm mm
Dist min deasupra plitei elect : 430 mm
Dist min deasupra plitei gaz : 650 mm
Greutate netă : 8,3 kg
Tip reglaj : mecanic
Trepte de reglare a puterii : 3 trepte
Eficienta maxima ventilator - regim evacuare aer : 388 m³/h
Putere maxima a ventilatorului - Regim de recirculare a aerului : 257 m³/h
Numar lampi de iluminare : 2
Nivel de zgomot : 67 dB(A) re 1 pW
Diametru racord de evacuare a aerului : 120 / 150 mm
Material filtru de grasime : Filtre aluminiu lavabile
Cod EAN : 4242005231928
Putere instalata : 108 W
Amperaj : 10 A
Tensiune : 220-240 V
Frecventa : 50 Hz
Tip stecher : Schuko-/Gardy cu împământare
Tip de instalare : incorporata in corp mobilier



4 242005 231928

Seria 2, Hotă telescopică, încorporabilă, 60 cm, Silver metallic DFL064W53

Hotă telescopică: abia vizibilă în unitatea de perete, pentru un design unitar al bucătăriei.

TIP HOTĂ

- Pentru instalare în dulap special (60 cm)
- Funcționare în regim de evacuare sau de recirculare a aerului
- Pentru instalare în mod recirculare aer este necesar un Kit de recirculare (accesoriu opțional)
- Fără mâner de extracție pentru a permite montajul profilului de mobilier sau a benzii pentru iluminare

DESIGN

- Lățime: 60 cm
- Culoare: argintiu metalizat
- Casetă cu ramă de aluminiu

MOD DE UTILIZARE/ FUNCȚIONARE

- 3 trepte de putere
- Taste "push-button" pentru trepte de putere și iluminare
- Funcție automată de pornire / oprire atunci când hota telescopică este extrasă și împinsă înapoi.
- Motor de înaltă performanță
- Capacitate de evacuare conform EN 61591: la putere normală maximă 389 m³/h
- Capacitate de evacuare aer în mod recirculare: putere normală max. 257 m³/h

CONFORT

- Filtru de grăsime din metal (poate fi curățat în mașina de spălat vase)
- Iluminare 2 x 1,5W LED
- Temperatura de culoare: 3500 K
- Intensitate luminoasă: 131 lux

ETICHETĂ ENERGETICĂ

- Clasa de eficiență energetică: B pe o scară a clasei de eficiență energetică de la A++ la E
- Clasă de eficiență la ventilare: C
- Clasă de eficiență a filtrului de grăsime: B
- Clasă de eficiență pentru iluminare: A*
- Consum mediu de energie: 40.3 kWh/an
- Nivel de zgomot conform cu EN 60704-2-13 la putere normală maximă în mod evacuare aer: 67 dB dB(A) re 1 pW
- Nivelul de zgomot în modul de recirculare: Utilizare normală maximă: 69 dB (A) re 1 pW
- Nivel de zgomot (treapta maxim normală): 67 dB

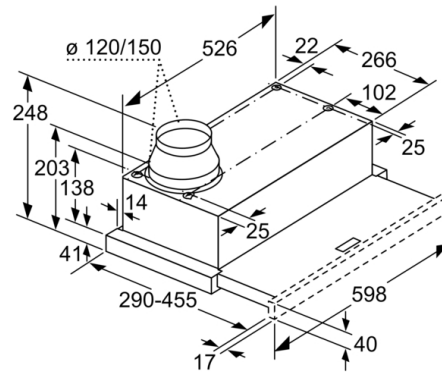
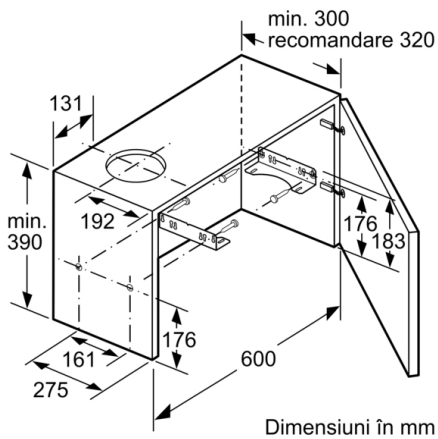
DIMENSIUNI

- Dimensiuni produs (ÎxLxA): 203 x 598 x 290 mm
- Dimensiuni nișă (ÎxLxA): 162 x 526 x 290 mm
- Diametru burlan Ø Diametru racord tuburi: 120 mm mm (Ø 120 mm atașat)

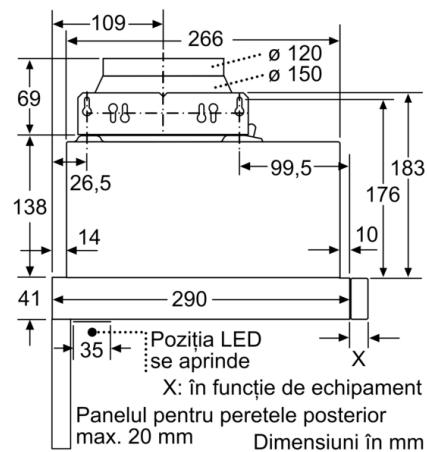
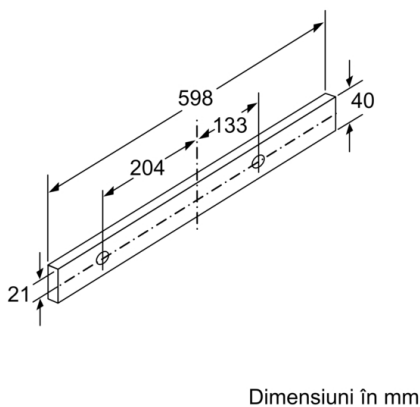
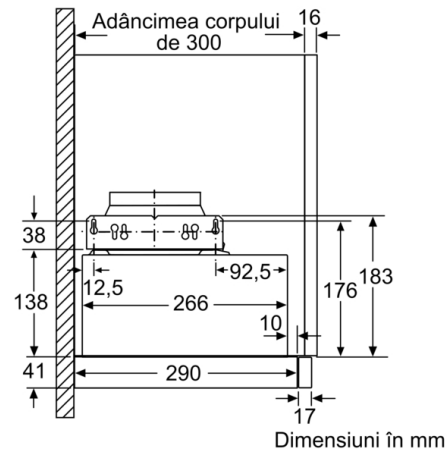
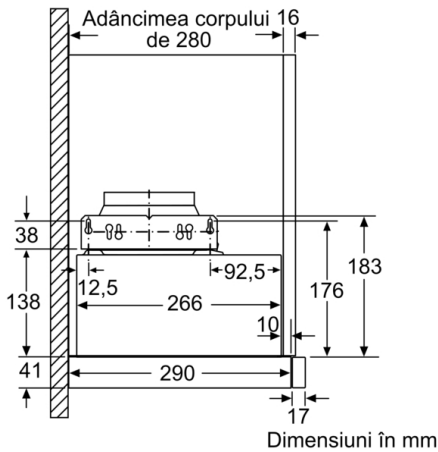
DETALII TEHNICE

- Putere motor: 108 W
- Lungime cablu de alimentare: 1.75 m
- * Conform cu normativul EU Nr. 65/2014

Seria 2, Hotă telescopică, încorporabilă, 60 cm, Silver metallic
DFL064W53



Ajustarea adâncimii
 filtrului detașabil este posibilă
 până la 29 mm



**Seria 2, Hotă telescopică, încorporabilă, 60
cm, Silver metallic
DFL064W53**

