

**Seria 2, Hotă decorativă de perete, 60 cm, Negru DWB66BC60**



**Accesorii optionale**

DWZ1DX1B4 : Filtru contra mirosurilor Clean Air  
DWZ1DX1I4 : Kit recirculare Clean Air

**Box-design: design și performanță într-o singură hotă.**

- Instalarea în mod evacuare - aerul este curățat cu ajutorul unui filtru de grăsime și apoi este dirijat spre exterior, pentru a asigura o calitate optimă a aerului din bucătărie
- Filtru de grăsime din metal - pentru filtrarea grăsimii și a altor particule solide din aerul extras
- Iluminare LED - pentru iluminare perfectă a plitei și consum minim de energie

**Date tehnice**

Tip : Wall-mounted

Lungime cablu de alimentare : 130,0 cm

Înălțime horn : 583-912/583-1022 mm

Înălțime produs : 53 mm

Dist min deasupra plitei elect : 550 mm

Dist min deasupra plitei gaz : 650 mm

Greutate netă : 11,9 kg

Tip reglaj : mecanic

Trepte de reglare a puterii : 3 trepte

Eficiența maximă ventilator - regim evacuare aer : 621 m<sup>3</sup>/h

Putere maximă a ventilatorului - Regim de recirculare a aerului : 422 m<sup>3</sup>/h

Numar lampi de iluminare : 2

Nivel de zgomot : 69 dB(A) re 1 pW

Diametru racord de evacuare a aerului : 120 / 150 mm

Material filtru de grăsime : Filtre aluminiu lavabile

Cod EAN : 4242005355068

Putere instalată : 220 W

Amperaj : 10 A

Tensiune : 220-240 V

Frecvență : 50; 60 Hz

Tip stecher : Schuko-/Gardy cu împământare

Tip de instalare : Instalare pe perete



4 242005 355068

## **Seria 2, Hotă decorativă de perete, 60 cm, Negru DWB66BC60**

### **Box-design: design și performanță într-o singură hotă.**

#### **DESIGN**

- Culoare: negru
- Lățime: 60 cm
- Pentru montare pe perete

#### **MOD UTILIZARE / FUNCȚIONARE:**

- Funcționare în regim de evacuare sau de recirculare a aerului
- Pentru instalare în mod recirculare aer este nevoie de kit de recirculare standard sau kit de recirculare CleanAir Plus, disponibile ca accesorii opționale

#### **CONFORT**

- 3 trepte de putere
- Acționare prin taste pentru trepte de putere și iluminare
- Turbină cu 2 circuite de aer, de putere mare
- Capacitate de evacuare conform EN 61591: la putere normală maximă 621 m<sup>3</sup>/h
- Nivel de zgomot conform cu EN 60704-2-13 la putere normală maximă în mod evacuare aer: 69 dB dB(A) re 1 pW
- Iluminare 2 x 1,5W LED
- Intensitate luminoasă: 99 lux
- Temperatura de culoare: 3500 K
- Filtru de grăsime din metal (poate fi curățat în mașina de spălat vase)

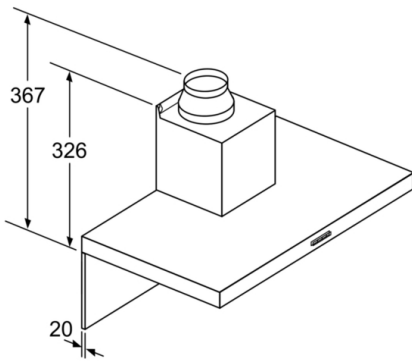
#### **ETICHETA ENERGETICA:**

- Clasa de eficiență energetică: B pe o scară a clasei de eficiență energetică de la A++ la E
- Consum mediu de energie: 46.5 kWh/an
- Clasă de eficiență la ventilare: A
- Clasă de eficiență pentru iluminare: A\*
- Clasă de eficiență a filtrului de grăsime: B
- Nivel de zgomot (treapta maxim normală): 69 dB

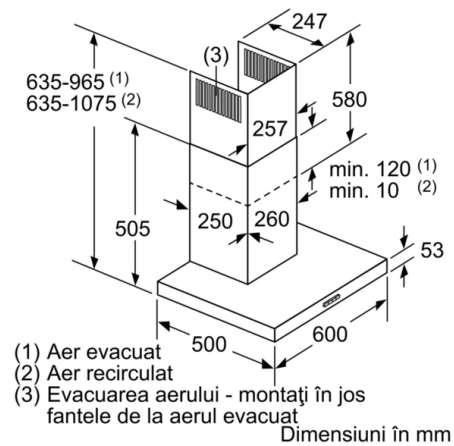
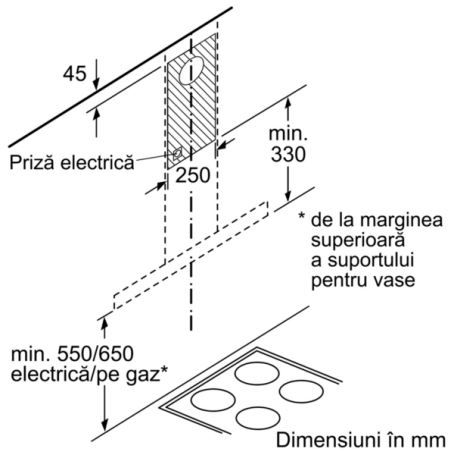
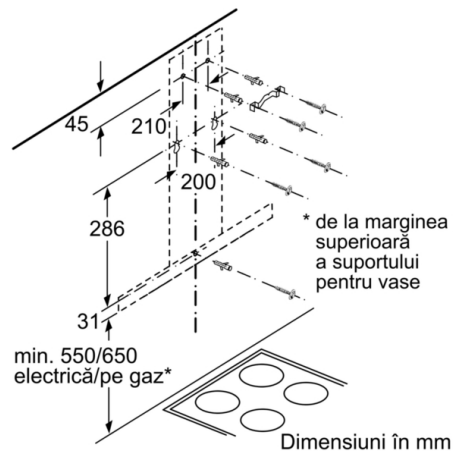
#### **DETALII TEHNICE:**

- Putere motor: 220 W
  - Lungime cablu de alimentare: 1.3 m
  - Clapetă antiretur inclusă
  - Diametru burlan Ø Diametru racord tuburi: 120 mm mm (Ø 120 mm atașat)
  - Dimensiuni pentru montaj #n mod evacuare (ÎxLxA): 635-965 x 600 x 500 mm
  - Dimensiuni pentru instalare în mod recirculare cu modul CleanAir (ÎxLxA):  
703 x 600 x 500mm - montaj cu horn  
833-1163 x 600 x 500 mm - montaj cu horn telescopic
- \* Conform cu normativul EU Nr. 65/2014*

**Seria 2, Hotă decorativă de perete, 60 cm,  
Negru  
DWB66BC60**



În cazul utilizării unui perete posterior,  
designul aparatului trebuie respectat.  
Dimensiuni în mm



- (1) Aer evacuat
- (2) Aer recirculat
- (3) Evacuarea aerului - montați în jos fantele de la aerul evacuat