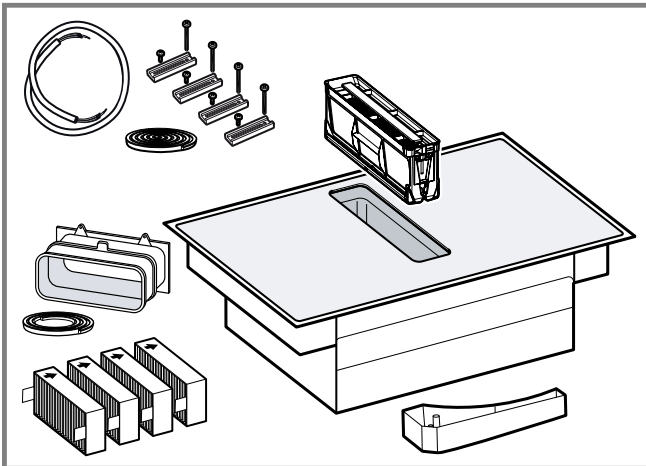




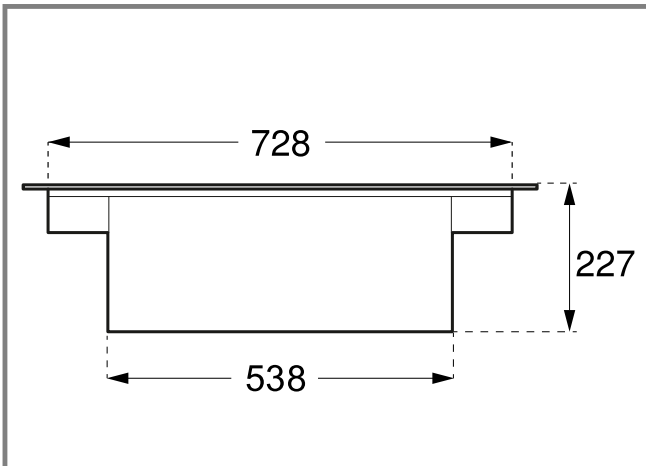
ro Instrucțiuni de instalare



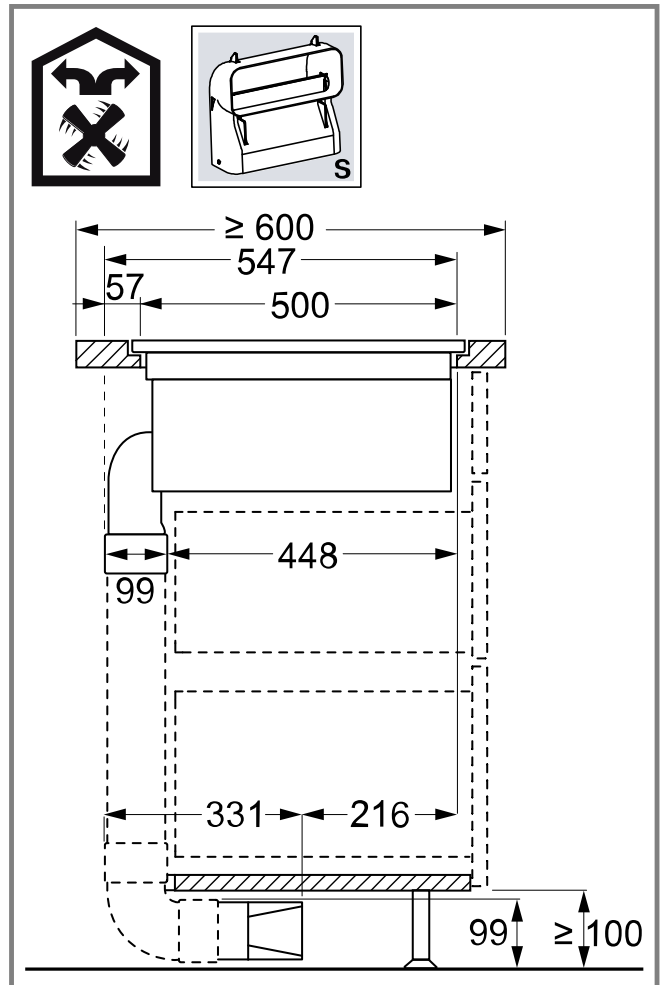
1



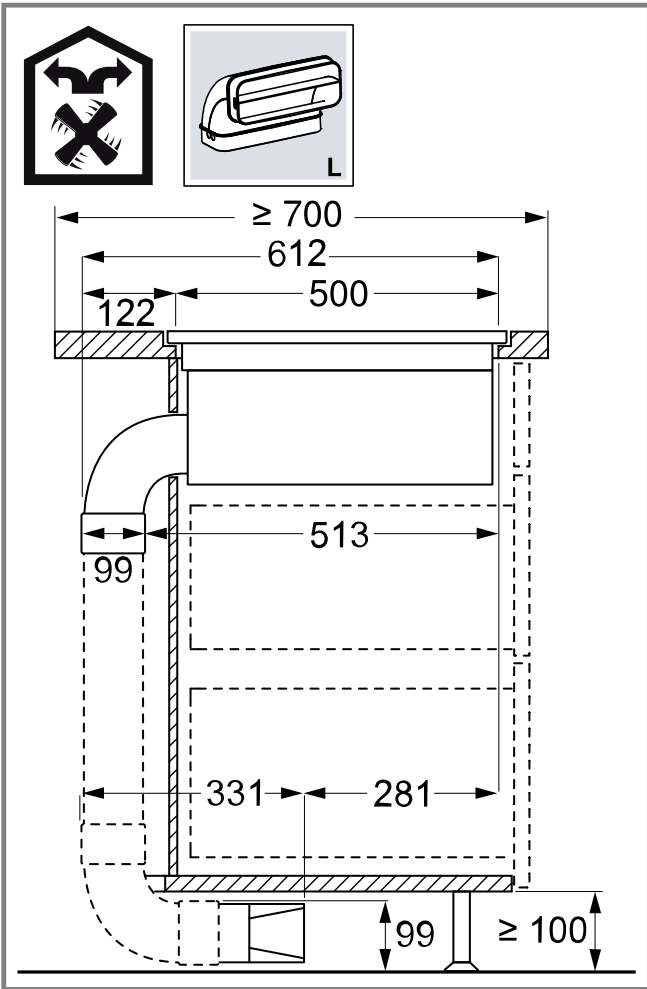
2



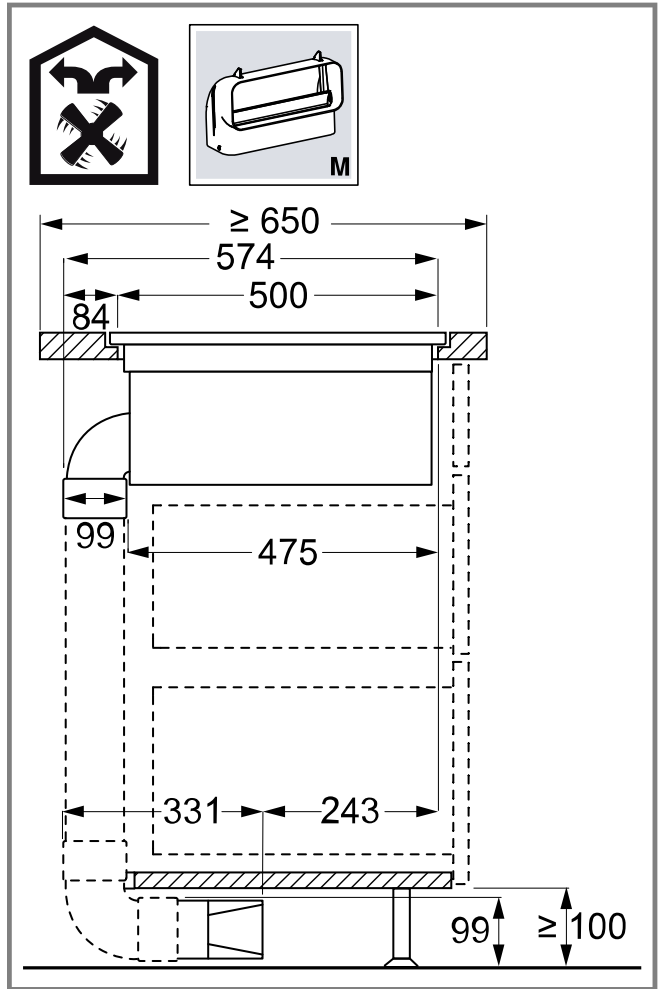
3



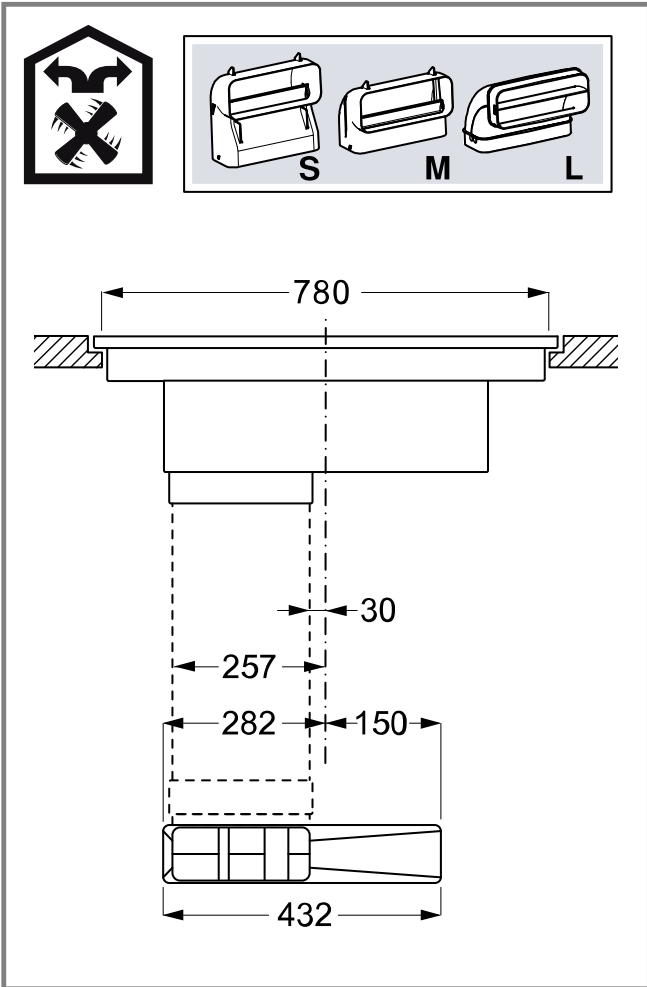
4



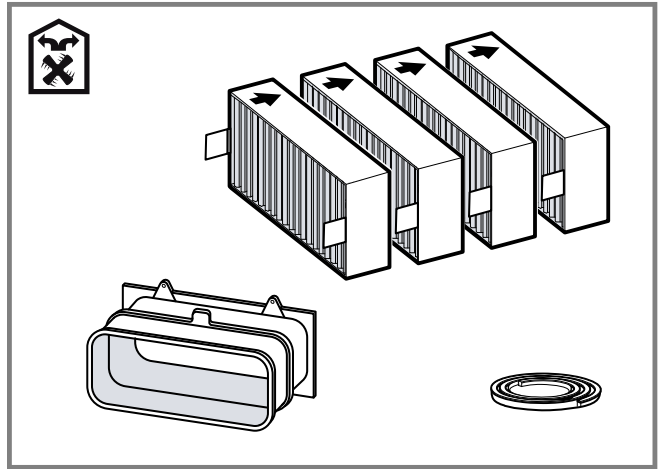
5



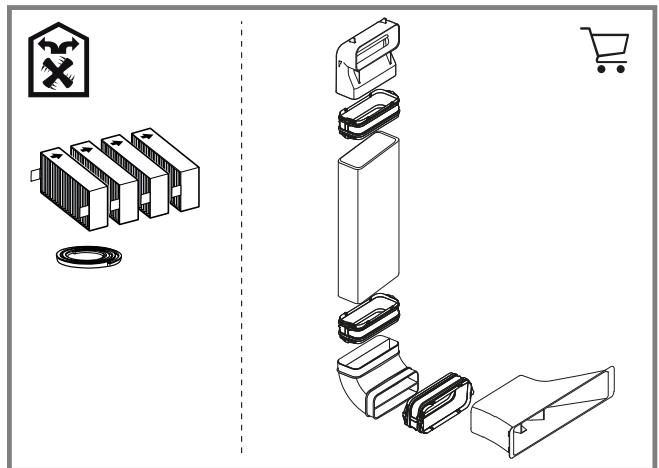
6



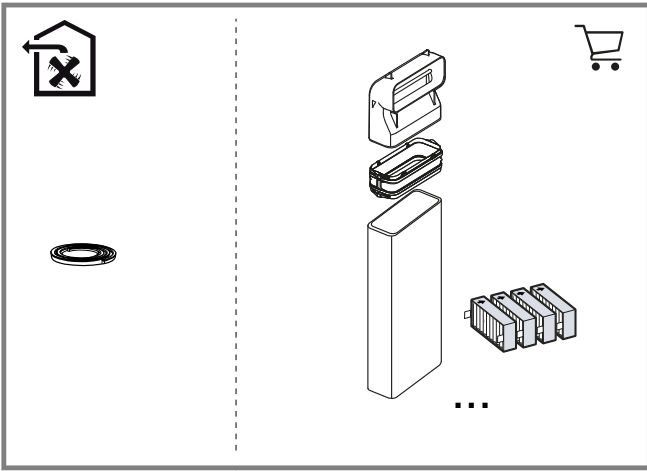
7



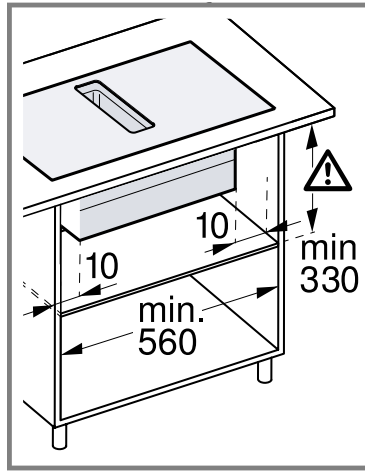
8



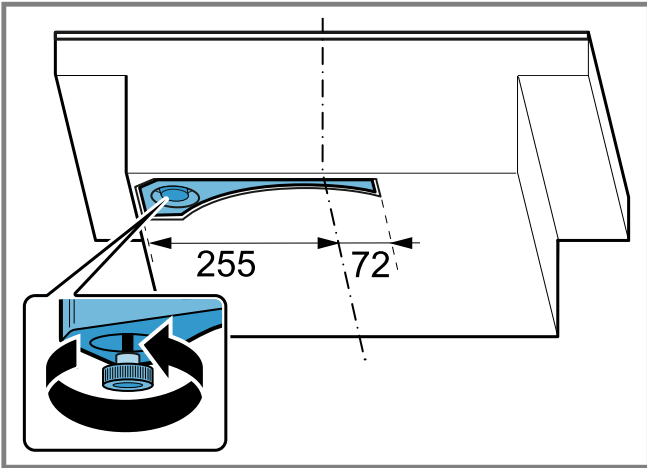
9



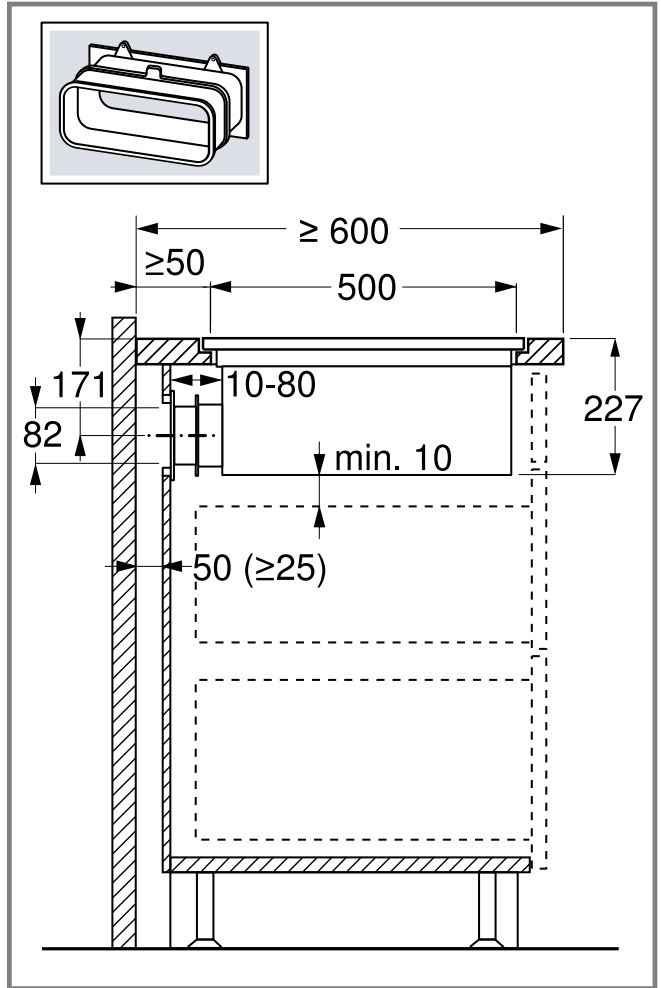
10



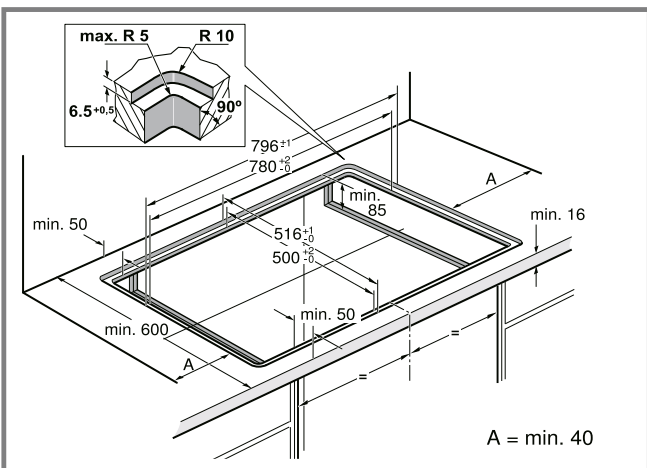
11



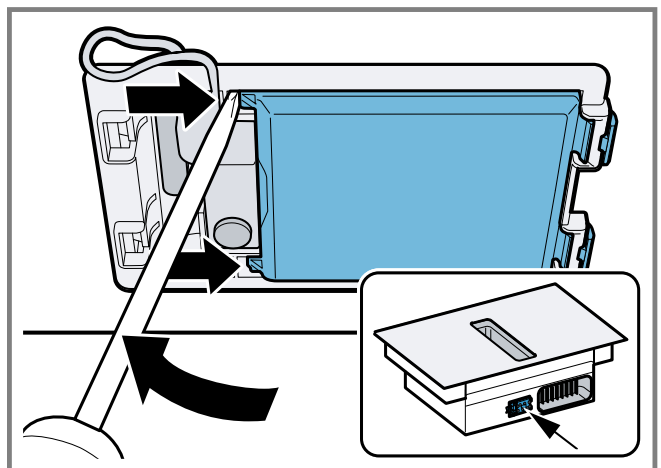
12



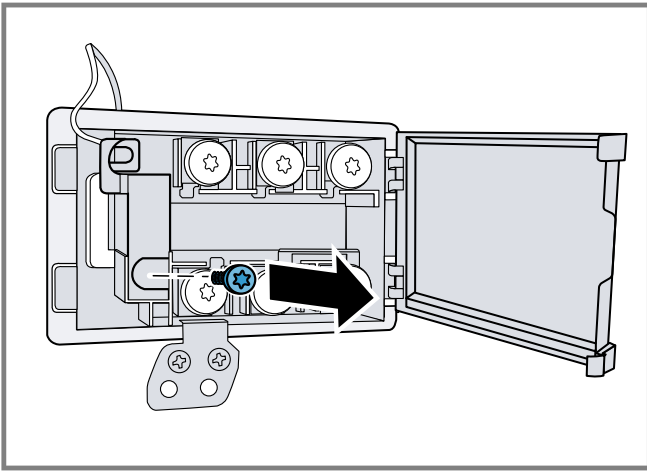
13



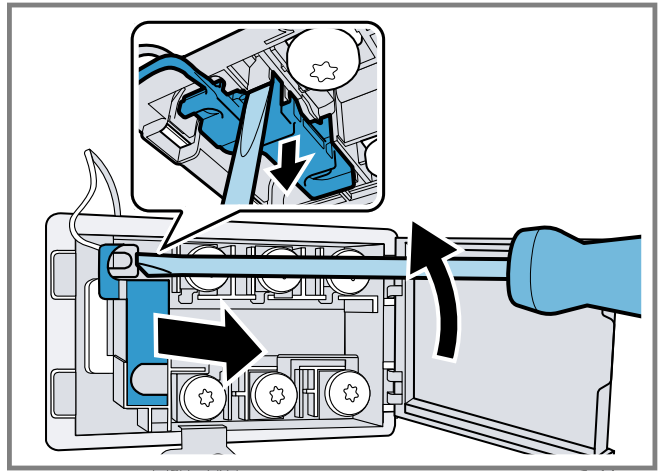
14



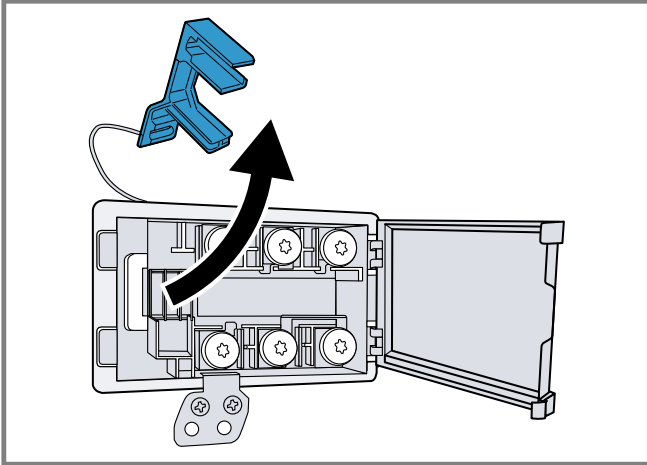
15



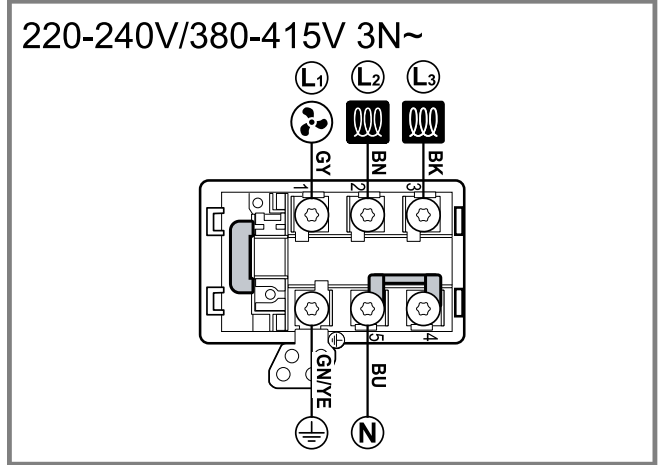
16



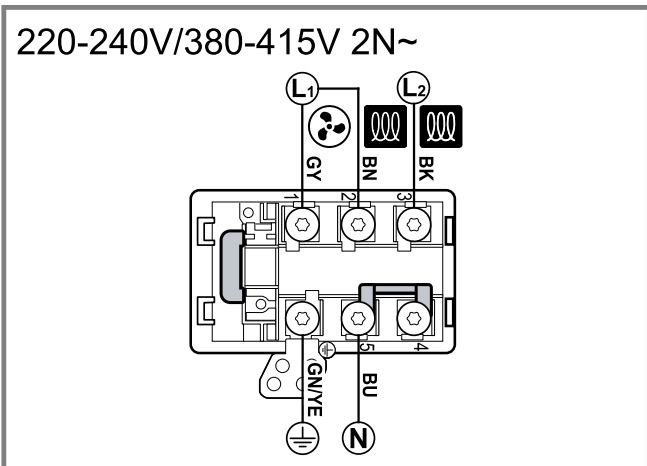
17



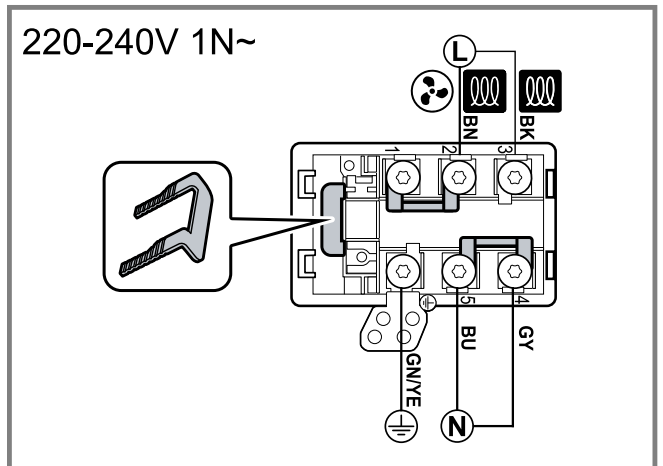
18



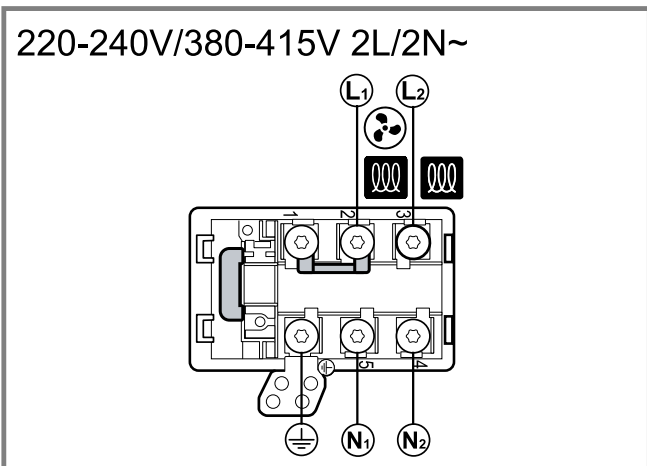
19



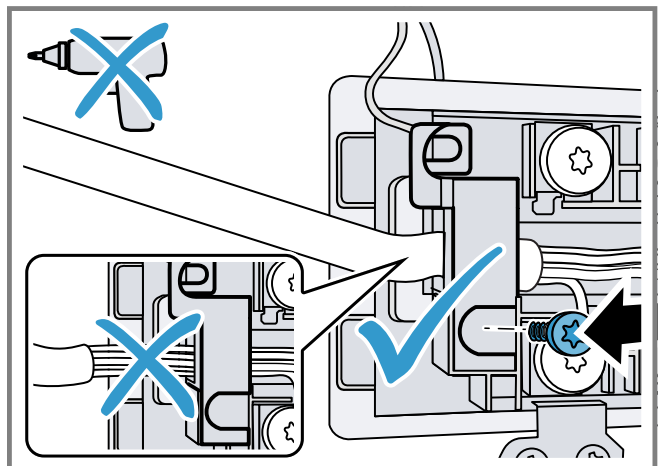
20



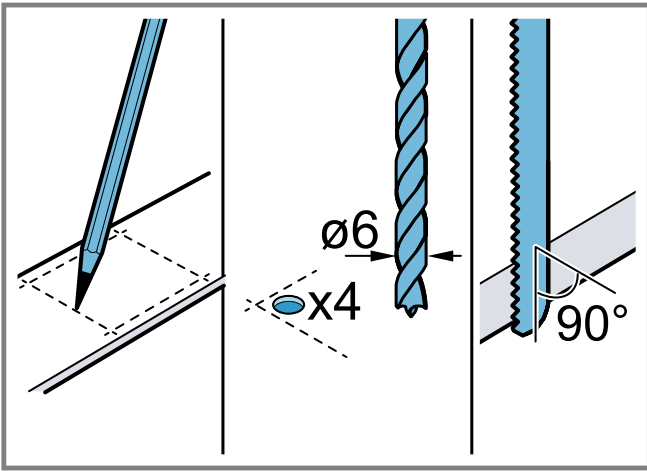
21



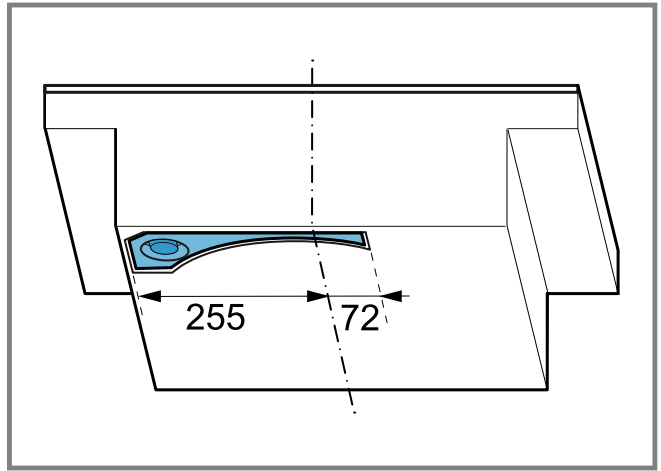
22



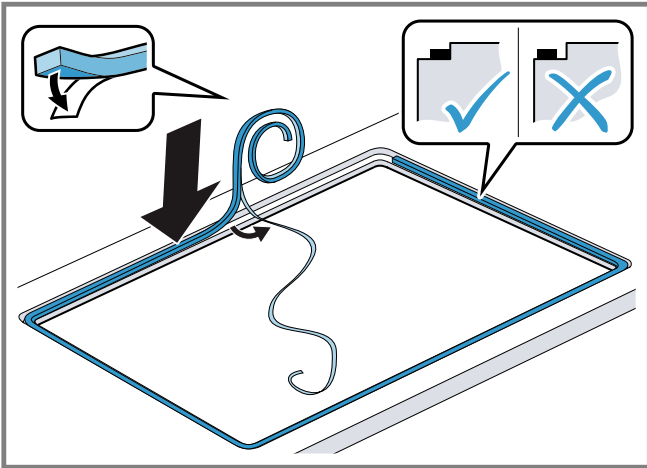
23



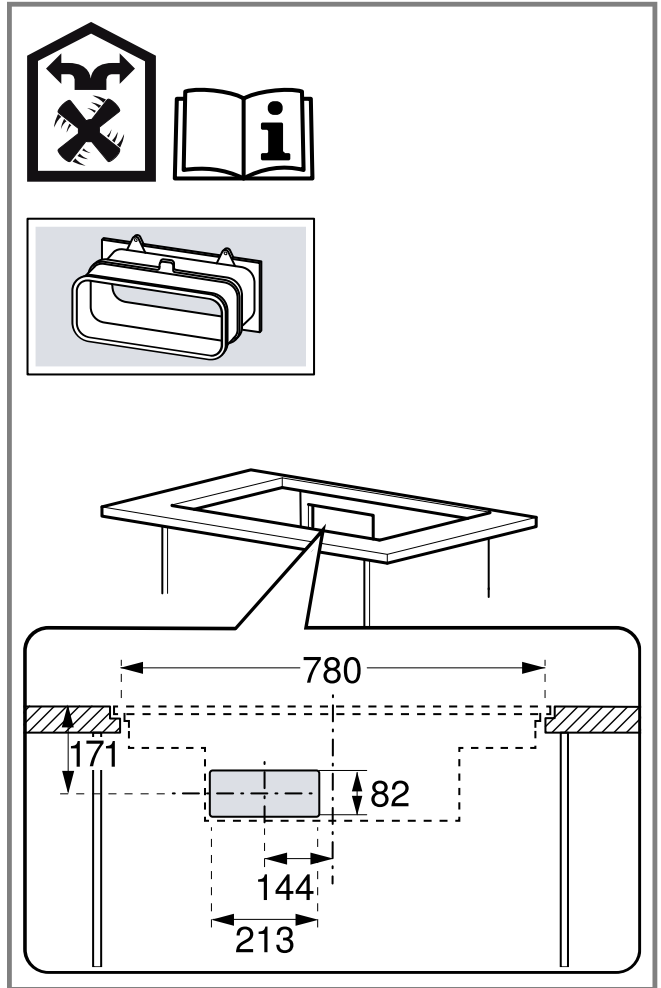
24



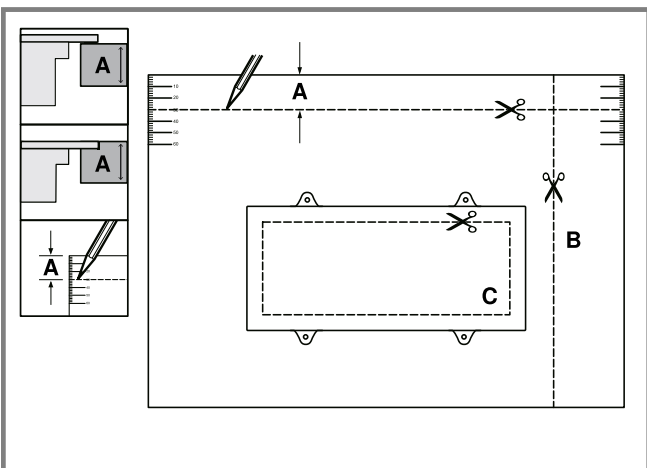
25



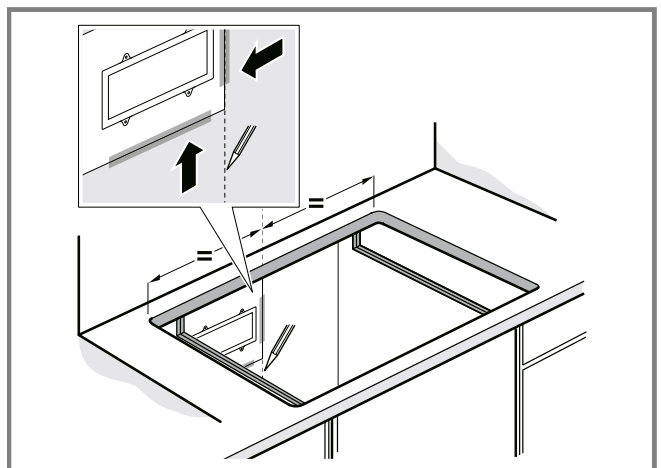
26



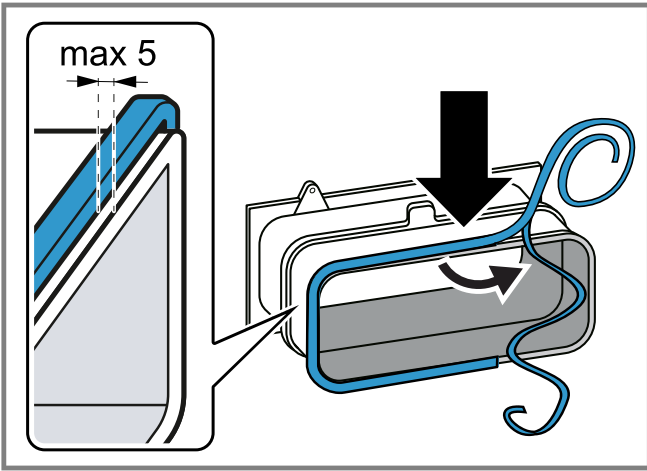
27



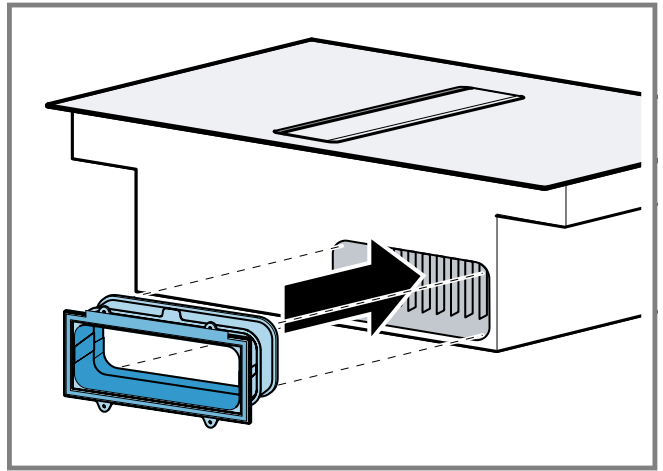
28



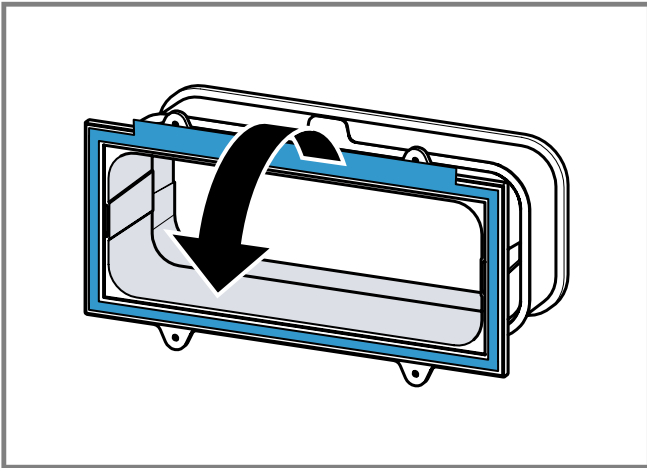
29



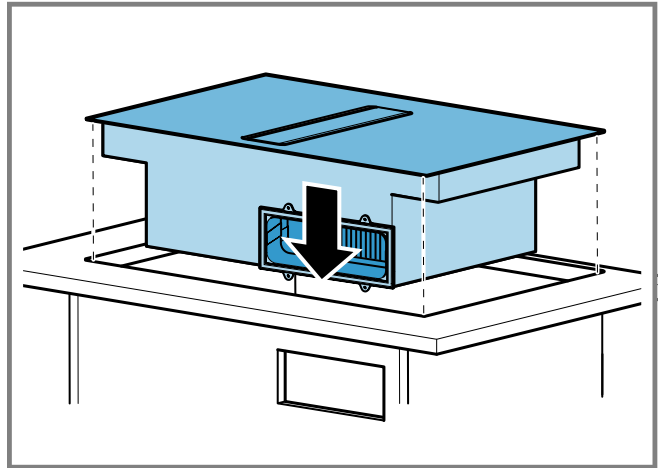
30



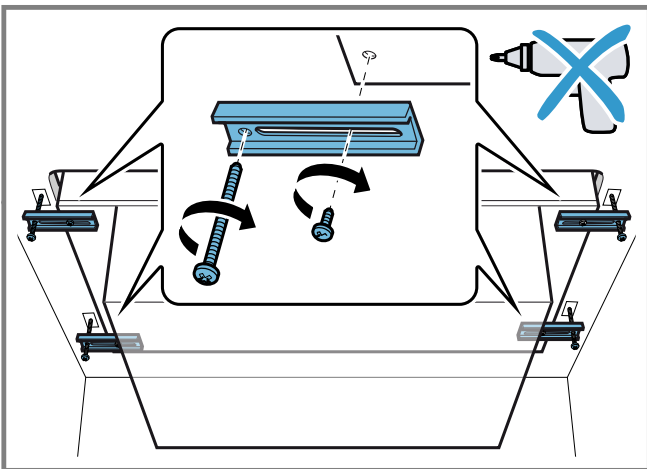
31



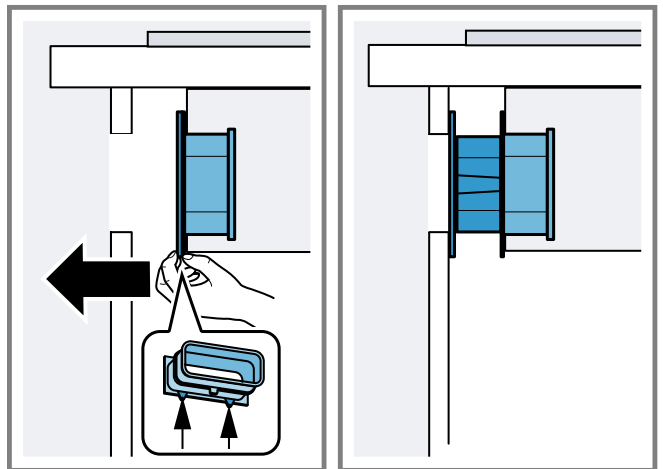
32



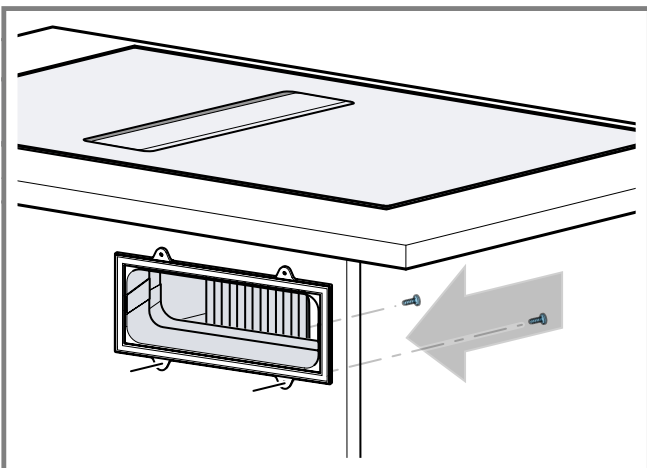
33



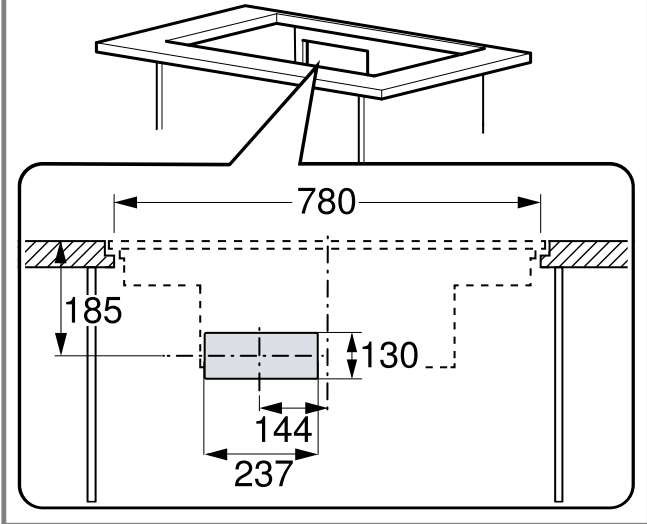
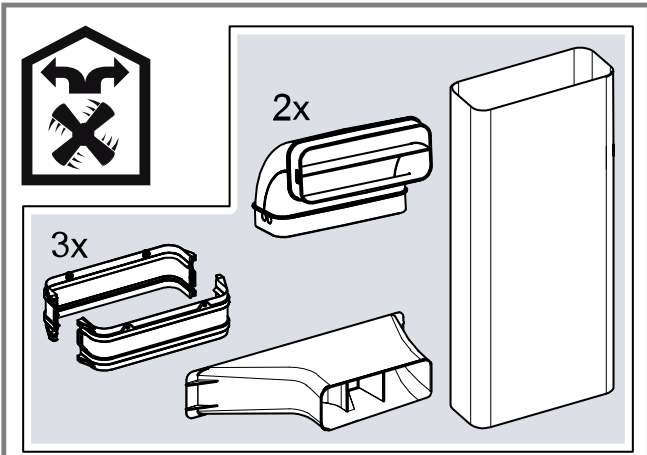
34



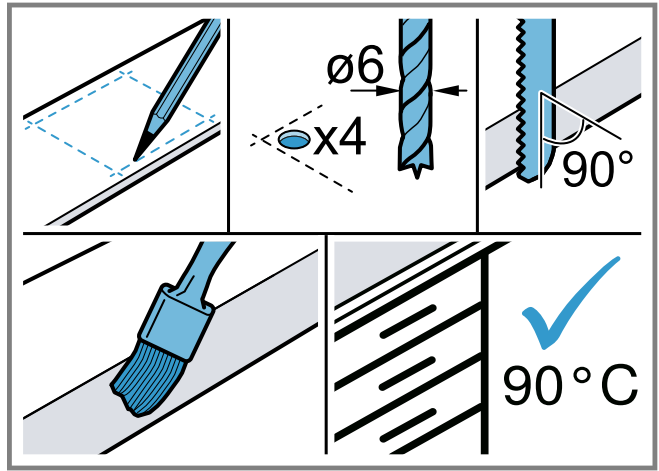
35



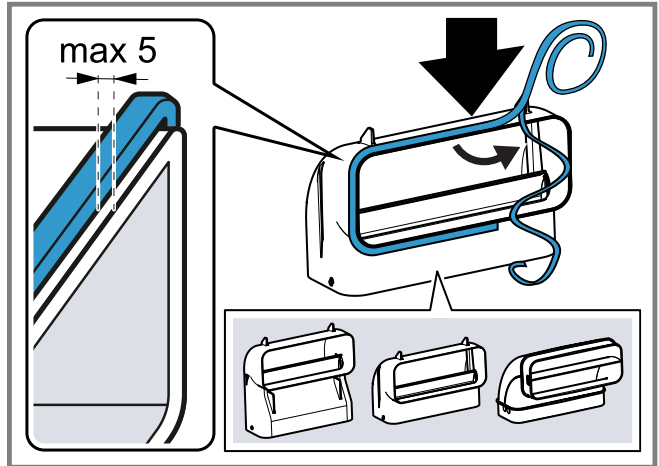
36



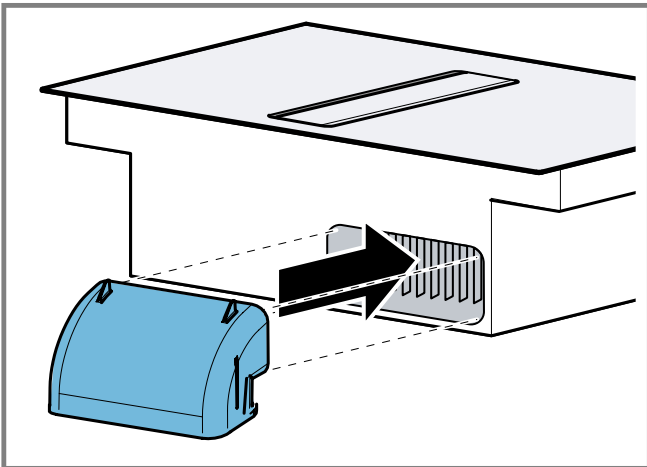
37



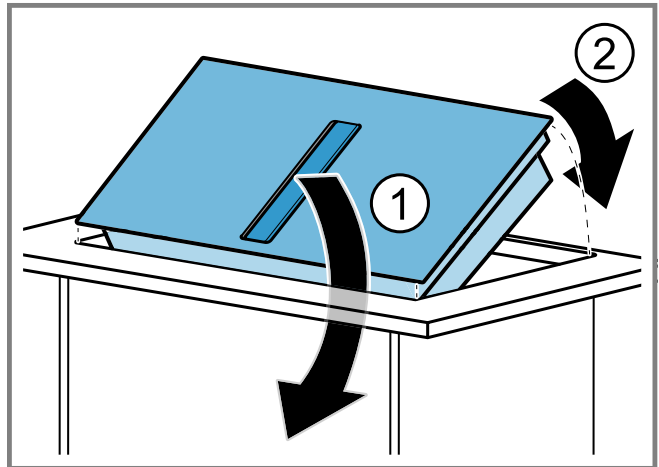
38



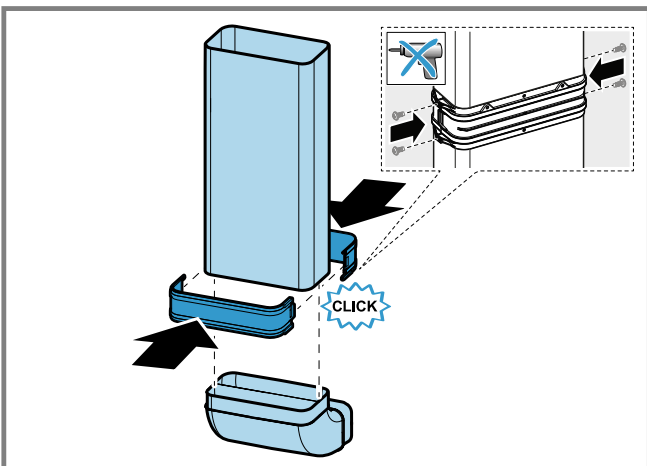
39



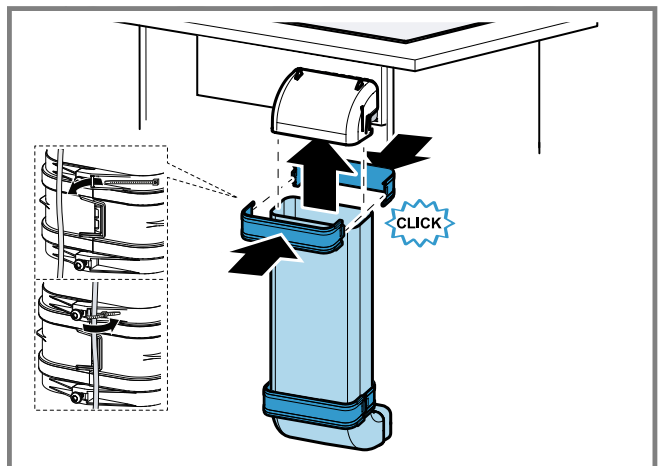
40



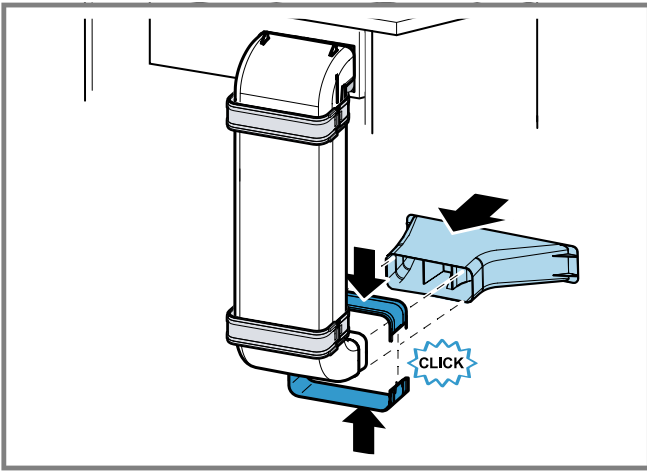
41



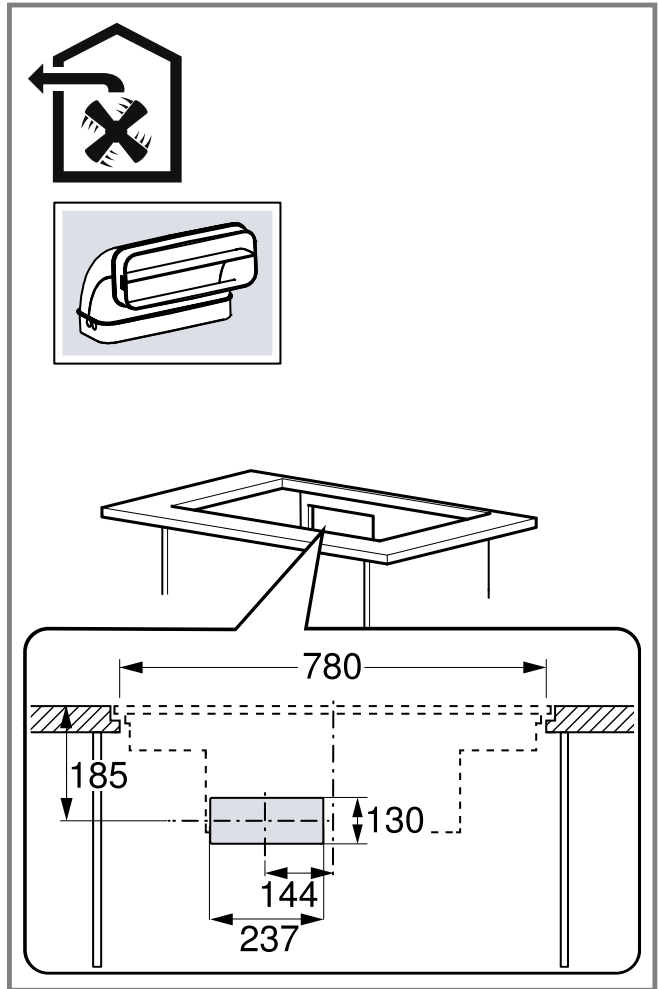
42



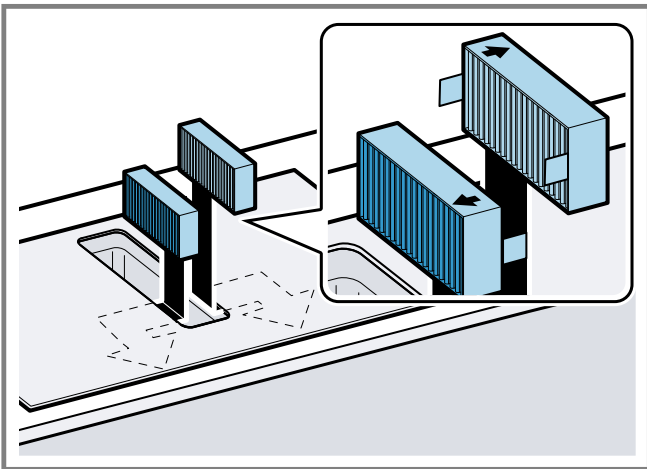
43



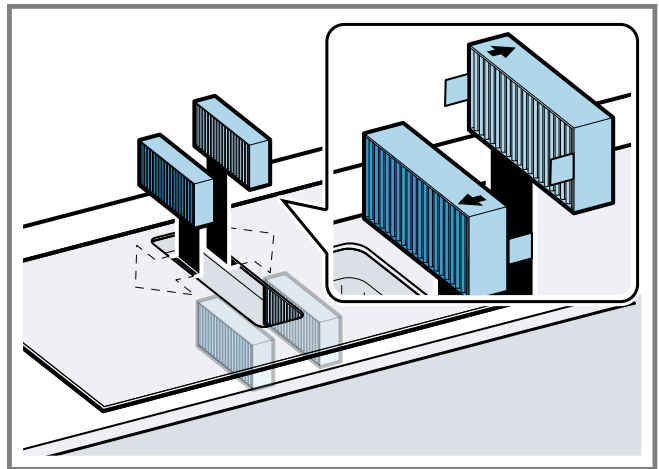
44



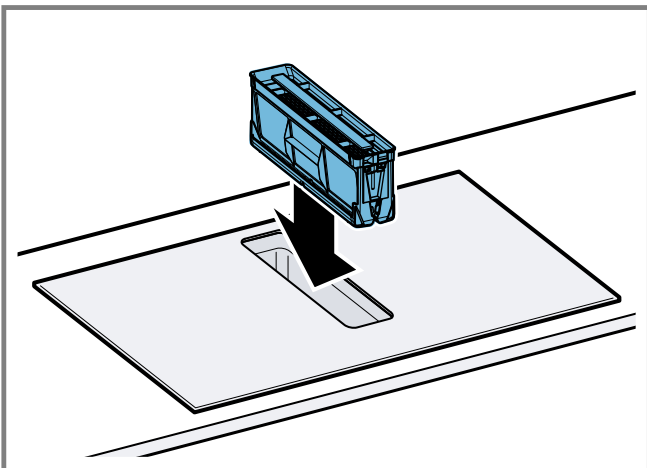
45



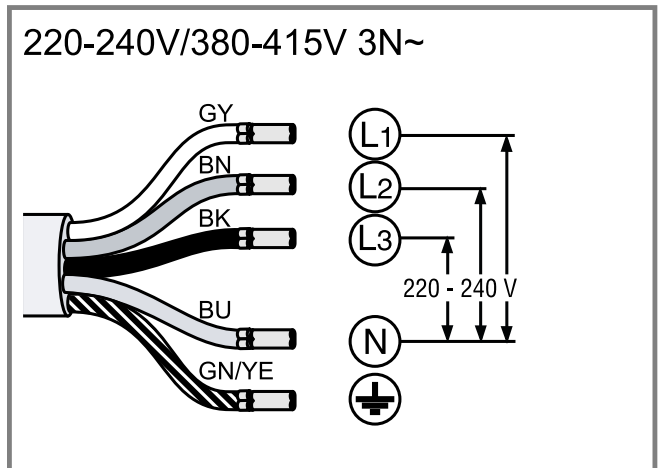
46



47

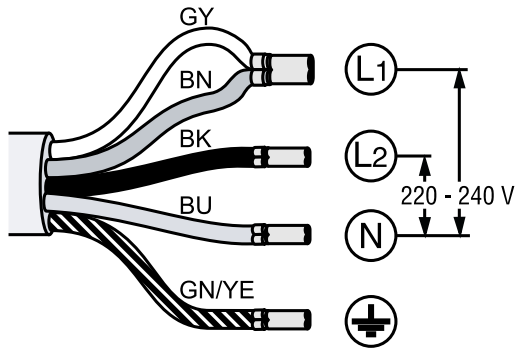


48



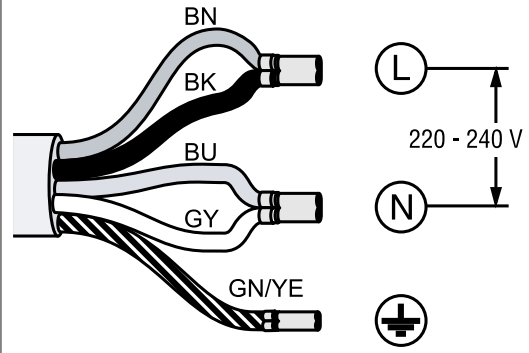
49

220-240V/380-415V 2N~



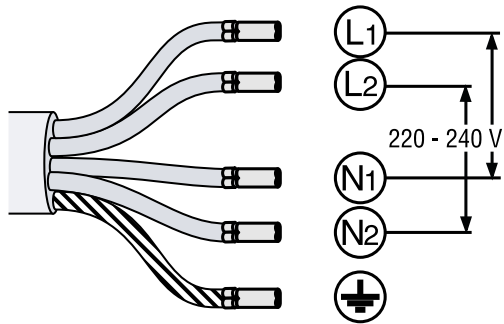
50

220-240V 1N ~



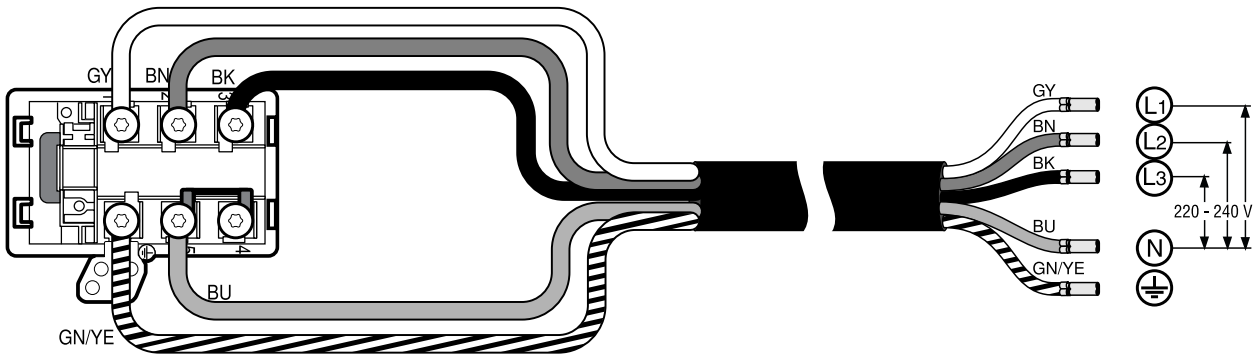
51

220-240V/380-415V 2L/2N~



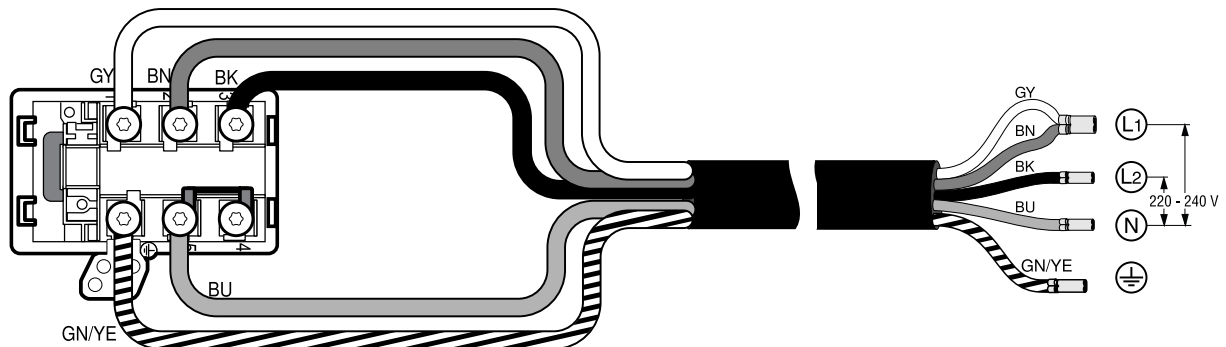
52

220-240V/380-415V 3N~



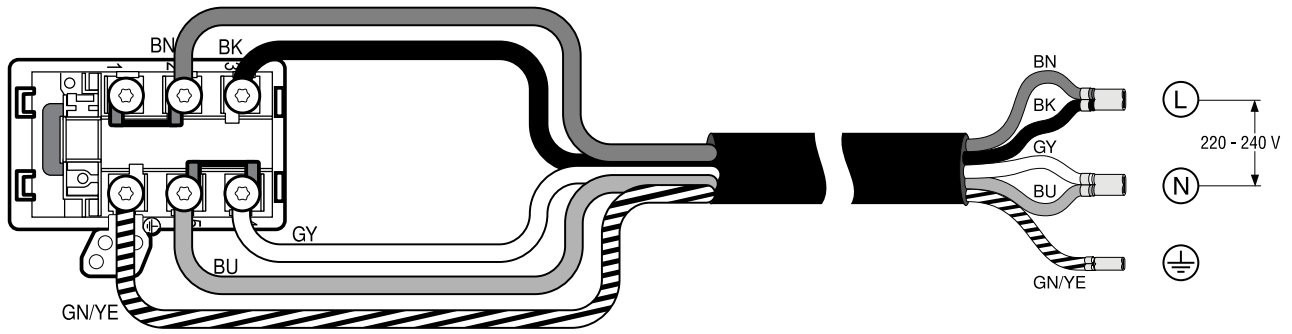
53

220-240V/380-415V 2N~

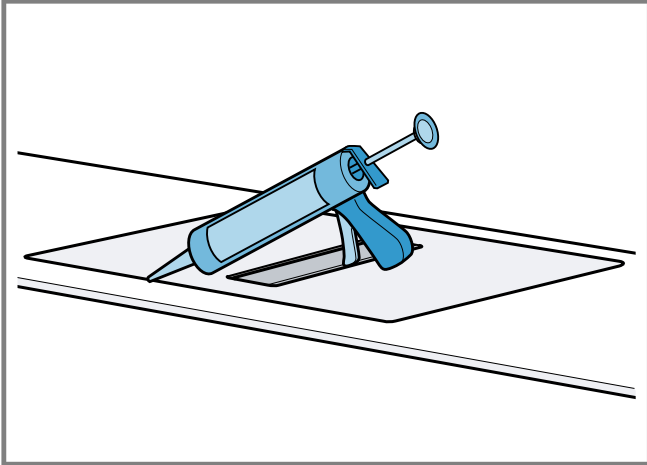


54

220-240V 1N~



55



56

Codul QR Prezentare video a instrucțiunilor de montare

Aici găsiți codul QR pentru prezentarea video a instrucțiunilor de montare.

→ Fig. 2

Dimensiunile aparatului

Aici sunt prezentate dimensiunile aparatului.

→ Fig. 3

Dimensiuni de montare pentru cotul de conductă plată

Aici este disponibilă o prezentare generală a dimensiunilor de montare a cotului de conductă plată.

Vedere din lateral:

→ Fig. 4, → Fig. 5, → Fig. 6

Vedere din față:

→ Fig. 7

Variante de instalare

Aici găsiți o prezentare generală a diferitelor variante de instalare.

Filtru de eliminare a mirosurilor neplăcute și adaptor pentru regimul de recirculare a aerului:

→ Fig. 8

Filtru de eliminare a mirosurilor neplăcute, difuzor și garnitura de etanșare pentru regimul de recirculare a aerului:

→ Fig. 9

Filtru fonic și garnitură de etanșare pentru regimul de evacuare a aerului:

→ Fig. 10

Notă: Puteți achiziționa canale adecvate pentru instalare de la unitățile tehnice de service, de pe site-ul nostru web sau din comerțul de specialitate.

Distanțe de siguranță

Respectați distanțele de siguranță față de aparat.

Distanțe față de recipientul de preaplin:

→ Fig. 11

Poziția recipientului de preaplin:

→ Fig. 12

Pentru o putere optimă, trebuie să existe o distanță de 50 mm între panoul posterior al corpului de mobilier și perete. În cazul unei distanțe mai mici, puterea scade.

→ Fig. 13

Respectați distanțele de siguranță față de decupajul din blatul de lucru.

Nu introduceți în sertar obiecte a căror dimensiune depășește înălțimea maximă a sertarului. În caz contrar, aceste obiecte se pot lovi de soclul aparatului, provocând disfuncționalități.

→ Fig. 14

Observații generale

- Citiți cu atenție acest manual.
- Racordarea aparatului se va realiza numai de către personal calificat și autorizat.
- Înainte de a executa orice lucrare, întrerupeți alimentarea cu energie electrică.
- Nu utilizați niciodată acest aparat pe bărci sau în autovehicule.
- Respectați recomandările producătorului blatului de lucru.

Pachetul de livrare

După despachetare verificați ca livrarea să fie completă și ca toate piesele să nu prezinte eventuale deteriorări din transport.

→ Fig. 1

Montarea în siguranță

Respectați aceste instrucțiuni privind siguranța atunci când montați aparatul.

Numai la montajul regulamentar corespunzător instrucțiunii de montaj este garantată siguranța la utilizare. Instalatorul este responsabil pentru funcționarea ireproșabilă la locul de instalare.

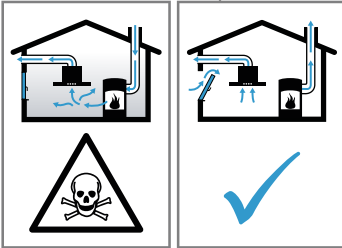
⚠️ AVERTISMENT – Pericol: Magnetism!

Aparatul este preăzută cu magneți permanenți. Aceștia pot influența funcționarea implanturilor electronice, de exemplu, stimulatoare cardiace sau pompe de insulină.

- ▶ Persoanele cu implanturi electronice trebuie să păstreze o distanță de minimum 10 cm față de aparat.

⚠️ AVERTISMENT – Pericol de intoxicație!

Gazele de ardere recirculate pot provoca intoxicații. Sursele de încălzire dependente de aerul din încăperea (de exemplu, aparate de încălzire cu gaz, ulei, lemn sau cărbuni, încălzitoare permanente, încălzitoare de apă) trag aerul de ardere din spațiul în care sunt instalate și conduc gazele arse în exterior, printr-o instalație de evacuare a gazelor (de exemplu, coș de fum). În combinație cu o hotă pornită, este aspirat atât aerul din bucătărie, cât și cel din încăperile învecinate. Dacă nu există o alimentare suficientă cu aer, se formează o subpresiune. Gazele toxice din coșul de fum sau din conducta de evacuare sunt recirculate în încăperile din locuință.



- ▶ Asigurați o alimentare suficientă cu aer atunci când folosiți aparatul în modul de evacuare a aerului și cu o sursă de încălzire dependentă de aerul din încăperea.
- ▶ Funcționarea fără riscuri este posibilă numai atunci când subpresiunea din spațiul de instalare a sursei de încălzire nu depășește 4 Pa (0,04 mbari). Aceasta se poate obține atunci când aerul necesar pentru ardere poate circula prin deschideri, de exemplu, uși, ferestre, în combinație cu o casetă de zid de alimentare cu aer/evacuare a aerului sau prin alte mijloace tehnice. O casetă de perete de alimentare cu aer/evacuare a aerului nu asigură în mod independent respectarea valorii limită.
- ▶ Indiferent de situație, solicitați recomandarea unui maestru coșar competent, care poate aprecia întregul complex de aerisire al locuinței și care vă poate propune măsura adecvată pentru aerisire.
- ▶ Dacă aparatul funcționează exclusiv în regimul de recirculare a aerului, funcționarea este posibilă fără restricții.

⚠️ AVERTISMENT – Pericol de incendiu!

Depunerile de grăsime din filtrele pentru grăsimi se pot aprinde.

- ▶ Nu lucrați niciodată cu flăcări deschise în apropierea aparatului (de exemplu, pentru flambare).
- ▶ Instalați aparatul numai în apropierea unui loc de gătit cu combustibili solizi (de exemplu, lemn sau cărbune) dacă există o acoperire închisă nedetășabilă. Nu trebuie să se producă scântei.

⚠️ AVERTISMENT – Pericol de rănire!

Modificările la structura electrică sau mecanică sunt periculoase și pot duce la defecțiuni.

- ▶ Nu efectuați modificări la structura electrică sau mecanică.

Piese care sunt accesibile în timpul asamblării pot avea margini ascuțite și pot cauza tăieturi.

- ▶ Purtați mănuși de protecție.

Aparatul este greu.

- ▶ La deplasarea aparatului trebuie să participe 2 persoane.
- ▶ Folosiți numai mijloace ajutoare adecvate.

⚠️ AVERTISMENT – Pericol de asfixiere!

Copiii se pot înfășura în ambalaj sau și-l pot trage pe cap, asfixiindu-se.

- ▶ Nu lăsați copii în apropierea ambalajului.
- ▶ Nu lăsați copii să se joace cu materialul de ambalaj.

⚠️ AVERTISMENT – Pericol de intoxicație!

Gazele de ardere recirculate pot duce la intoxicații.

- ▶ Nu evacuați aerul uzat într-un coș de fum sau într-un coș de evacuare a gazelor arse care este în funcțiune.
- ▶ Nu evacuați aerul uzat într-o coloană utilizată pentru ventilarea încăperii în care este montat un șemineu.
- ▶ Dacă aerul evacuat trebuie condus într-un coș de fum sau de evacuare a gazelor arse care nu este în funcțiune, trebuie obținut acordul maestrului coșar competent.

Gazele de ardere recirculate pot provoca intoxicații.

- ▶ Dacă este instalată o hotă cu o unitate de încălzire dependentă de aerul din încăperea, sursa de alimentare cu energie electrică a hotei trebuie prevăzută cu un circuit de siguranță adecvat.

Observații privind racordul electric

Pentru a putea racorda în siguranță aparatul la rețeaua de alimentare cu energie electrică, țineți cont de aceste indicații.

⚠️ AVERTISMENT – Pericol de electrocutare!

Separarea aparatului de la rețeaua de alimentare cu energie electrică trebuie să fie posibilă în orice moment. Aparatul poate fi conectat doar la o priză de racordare, instalată regulamentar.

- ▶ În instalația electrică permanentă trebuie să fie montat un separator de faze pentru toții polii conform condițiilor categoriei de supratensiune III din dispozițiile de instalare.
- ▶ Instalația electrică fixă poate fi executată numai de către un electrician calificat. Vă recomandăm să instalați un întrerupător cu protecție diferențială (întrerupător FI) în circuitul de alimentare electrică al aparatului.
- Nu îndoiți, nu prindeți și nu treceți peste margini ascuțite cablul de conectare.
- Orientați cablul de conectare astfel încât acesta să nu intre în contact cu carcasa fierbinte a aparatului.
- Trebuie utilizat numai cablul de conectare livrat împreună cu aparatul sau furnizat de unitatea de service abilitată.
- Acest aparat corespunde prevederilor CE de anti-parazitare.
- Aparatul corespunde clasei de protecție 1. Astfel, acesta poate fi utilizat doar cu un racord electric cu conductor de protecție.
- Producătorul nu își asumă nicio responsabilitate pentru disfuncționalități sau posibile prejudicii cauzate de instalarea defectuoasă a părții electrice.

Pregătirea racordului electric

Cerință: Lucrările la componentele din interiorul cup-torului sau înlocuirea cablului de racordare la rețea pot fi efectuate numai de o unitate de service de specialitate.

1. Respectați indicațiile referitoare la racordul elec-tric.
Garanția își pierde valabilitatea în cazul montării, instalării sau racordării necorespunzătoare.
2. În cazul în care este necesar un cablu de racorda-re la rețea mai lung, contactați unitatea de service. Sunt disponibile cabluri de racord cu lungimea de până la 2,20 m.
3. La aparatele fără cablu preinstalat, introduceți ca-blul de racordare la rețea în priza de conectare.

Deschiderea prizei de conectare

- ▶ Ridicați cu ajutorul unei șurubelnițe capacul prizei de conectare.
→ Fig. 15

Pregătirea prizei de conectare

1. Slăbiți șurubul.
→ Fig. 16
2. Ridicați dispozitivul de reducere uzurii cu ajutorul unei șurubelnițe.
→ Fig. 17
3. Desprindeți dispozitivul de reducere a uzurii.
→ Fig. 18

Conectați cablul la cutia de joncțiune

1. La 3 N, racordați cablul la priza de conectare con-form următoarei imagini.
→ Fig. 19
2. La 2 N, racordați cablul la priza de conectare con-form următoarei imagini.
→ Fig. 20
3. La 1 N, racordați cablul la priza de conectare con-form următoarei imagini.
→ Fig. 21
4. La 2 L / 2 N, racordați cablul la priza de conecta-re conform următoarei imagini.
→ Fig. 22
5. Țineți cont de culorile cablurilor.
 - BN: maro
 - BU: albastru
 - GN/YE: galben și verde
 - BK: negru
 - GY: gri
6. Dacă este necesar, montați conform schemei de racordare punțile din cupru livrate împreună cu aparatul.
7. Racordați cablul, iar apoi fixați șuruburile la priza de conectare.
8. Conform schemei de racordare, unui racord 1N~ sau 2 L / 2 N îi corespunde faza 1 a motorului ventilatorului.
9. Unui racord 2 N~/3 N~ îi corespunde faza L1 (gri) a motorului ventilatorului.

Fixarea cablului în priza de conectare

1. Fixați cablul de racordare la rețea cu ajutorul dis-pozitivului de reducere uzurii.
2. Strângeți șurubul în poziția corectă.
 - Nu utilizați o șurubelniță electrică cu acumula-tor.
→ Fig. 23
3. Pentru a facilita închiderea prizei de conectare, așezați cablul în mijlocul prizei de conectare.
4. Închideți capacul prizei de conectare.

Observații privind conducta de aerisire

Producătorul aparatului nu oferă nicio garanție în ca-zul reclamațiilor care privesc traseul țevilor.

- Utilizați o țevă de evacuare a aerului scurtă, dre-aptă și cu un diametru cât mai mare.
- Țevile de evacuare a aerului lungi și rugoase, cu multe coturi sau cu diametre mici, reduc capacita-rea de aspirare și cresc nivelul de zgomot al venti-latorului.
- Nu utilizați țevi de evacuare a aerului realizate din materiale inflamabile.
- Pentru a preveni recircularea condensului, montați țeava de aspirare a aerului cu o înclinare de cel puțin 1° față de aparat.

Canale plate

Utilizați canale plate a căror secțiune interioară să corespundă diametrului țevii rotunde:

- Diametrul de 150 mm corespunde unei dimen-siuni de aproximativ 177 cm².
- La diametre care se abat se vor folosi benzi de etanșare.
- Nu utilizați canale plate care au coturi ascuțite.

Țevi rotunde

Utilizați țevi rotunde cu un diametru interior de 150°mm.

Indicații privind modul de funcționare cu evacuarea aerului

La funcționarea cu evacuarea aerului trebuie monta-tă o clapetă de contrapresiune.

Observații

- Dacă aparatul nu este prevăzut cu o clapetă de contrapresiune, aceasta poate fi achiziționată din comerțul de specialitate.
- Dacă aerul evacuat este condus prin peretele ex-terior, trebuie utilizată o casetă de zid telescopică.

Verificarea mobilierului

1. Verificați dacă mobilierul de încorporare este pozi-ționat orizontal și dacă are o capacitate portantă suficientă.

Greutatea maximă a aparatului este de 25 kg. Blatul de lucru în care se montează aparatul trebu-ie să aibă o capacitate portantă de aproximativ 60 kg.

2. Asigurați-vă că stabilitatea corpului de mobilier de încorporare este asigurată și după efectuarea lu-crărilor de decupare.
3. Capacitatea portantă și stabilitatea, în mod special în cazul blaturilor de lucru subțiri, trebuie asigurate prin infrastructuri adecvate.
 - Țineți cont de greutatea aparatului, inclusiv de încărcarea suplimentară.
 - Utilizați un material de ranforsare termorezistent și impermeabil.
4. Asigurați-vă că mobilierul de încorporare rezistă la temperaturi de până la 90 °C.
5. Nu montați sub cuptoare, aparate frigorifice, ma-șini de spălat vase, mașini de spălat rufe sau alte aparate.
6. Verificați poziționarea orizontală a aparatului nu-mai după instalarea în orificiul de montare.
7. Puteți alege după cum doriți distanța față de un dulap suspendat. La utilizarea plăcii, aveți în vede-re ușurința în utilizare și ergonomia.

Montarea încastrată

În cazul montării încastrate, aparati se află la același nivel cu blatul de lucru. Nu există denivelări perturba-toare între aparat și blatul de lucru.

Aparatul poate fi montat în următoarele blaturi de lucru termorezistente și impermeabile:

- blaturi din piatră
- blaturi de lucru din plastic, de exemplu, Corian®
- blaturi de lucru din lemn masiv

Montarea în blaturi de lucru din lemn comprimat nu este posibilă.

Pregătirea mobilierului

Cerință: Mobilierul de încorporare trebuie să fie rezistent la temperaturi de până la 90 °C.

1. Marcați decupajul conform schiței de montaj.
→ Fig. 14
2. Efectuați patru orificii cu diametrul de 6 mm.
→ Fig. 24
3. Asigurați-vă că unghiul dintre suprafața decupată și blatul de lucru este de 90°.
→ Fig. 24

Respectarea distanțelor minime în cazul montării deasupra unui sertar

1. Respectați distanțele minime pentru scoaterea rezervorului de preaplin atunci când aparatul este montat.
→ Fig. 11
2. Țineți cont de poziția rezervorului de preaplin.
→ Fig. 25

Aplicarea benzii adezive

- ▶ Aplicați banda adezivă lungă din pachetul de livrare pe marginea profilată a blatului de lucru.
→ Fig. 26

Pregătirea mobilierului pentru regimul de recirculare a aerului în combinație cu un adaptor

Observații

- Nu este recomandată instalarea pe un perete exterior care nu este izolat termic sau pe o pardoseală rece ($\mu \geq 0,5 \text{ W/m}^2 \text{ }^\circ\text{C}$).
 - Nu racordați partea de evacuare a aerului direct la alte aparate, fără pereți despărțitori. Dacă nu puteți monta pereți despărțitori, consultați secțiunea Alte tipuri de montare.
1. În cazul combinației cu adaptorul pentru regimul de recirculare a aerului, țineți cont de dimensiunile corespunzătoare ale decupajului din panoul posterior.
→ Fig. 27
 2. Măsurați grosimea blatului de lucru. Transferați dimensiunea șablonului și marcați o linie care să corespundă acestuia.
→ Fig. 28
 3. Tăiați pe șablon, de-a lungul liniei marcate, grosimea plăcii de lucru A, linia mediană de tăiere B și linia de referință către orificiul interior de evacuare a aerului C.
 4. Marcați mijlocul decupajului în blatul de lucru ca linie mediană pe panoul posterior al corpului de mobilier.
→ Fig. 29
 5. Aliniați șablonul pe linia mediană a panoului posterior al corpului de mobilier și îndreptați-l pe marginea inferioară a suprafeței de lucru.
 6. Realizați decupajul în panoul posterior conform șablonului.
 7. Îndepărtați șpanul după efectuarea lucrărilor de decupare.
 8. Sigilați suprafețele decupate astfel încât acestea să fie termorezistente și impermeabile.
→ Fig. 24

Ventilația

1. Pentru regimul de recirculare a aerului, executați un orificiu de evacuare a aerului în plinta corpului de mobilier.
 - Marcați o secțiune minimă de aproximativ 400 cm² a orificiului de evacuare a aerului.
 - Pentru a reduce la minim curentul de aer și nivelul de zgomot, executați un orificiu de evacuare cât mai mare posibil în plintă.
2. Pentru a asigura un mod de funcționare corect al aparatului, plita trebuie ventilată corespunzător prin realizarea în dulapul inferior a unui orificiu de evacuare a aerului cu o secțiune transversală de minimum 200cm².

Montarea aparatului cu regim de recirculare a aerului cu adaptor

Fixarea garniturii de etanșare pe adaptor

- ▶ Fixați garnitura de etanșare pe adaptor la o distanță de maximum 5 mm față de margine.

→ Fig. 30

Aplicarea adaptorului

1. Curățați și degresați suprafața de lipire a decupajului din panoul posterior al corpului de mobilier.
2. Introduceți adaptorul în orificiul de evacuare din partea posterioară a plitei.
→ Fig. 31
3. Îndepărtați folia de protecție a benzii adezive de pe adaptor.
→ Fig. 32

Instalarea aparatului într-un decupaj al blaturilor de lucru.

1. Asigurați-vă că cablul de racordare este conectat la aparat.
2. Instalați aparatul într-un decupaj al blaturilor de lucru.
→ Fig. 33

Strângerea fermă a clemelor de fixare

- ▶ Fixați cu atenție clemele de fixare din pachetul de livrare în blatul de lucru și la aparat.
 - Asigurați-vă că plita se află la același nivel cu blatul de lucru și că aparatul nu alunecă.
 - Nu folosiți șurubelnițe electrice.
→ Fig. 34

Remediați adaptorul

1. Fixați adaptorul pe suportul din mijloc, apăsați-l și împingeți-l cu suporturile laterale în dulapul inferior, spre panoul posterior al corpului de mobilier, și lipiți-l.
→ Fig. 35
2. Dacă este necesar, fixați suplimentar cu șuruburi adaptorul.
→ Fig. 36

Pregătirea mobilierului pentru regimul de recirculare a aerului în combinație cu un canal de recirculare a aerului

1. Dacă este necesar, îndepărtați peretele posterior al corpului de mobilier.
2. În cazul combinării cu cotel de canal plat, țineți cont de dimensiunile corespunzătoare ale decupajului din panoul posterior.
→ Fig. 37
3. Pentru regimul de recirculare a aerului, executați un orificiu de evacuare a aerului în plinta corpului de mobilier.
 - Marcați o secțiune minimă de aproximativ 400 cm² a orificiului de evacuare a aerului.
 - Pentru a reduce la minim curentul de aer și nivelul de zgomot, executați un orificiu de evacuare cât mai mare posibil în plintă.

4. Pentru a asigura un mod de funcționare corect al aparatului, plita trebuie ventilată corespunzător prin realizarea în dulapul inferior a unui orificiu de evacuare a aerului cu o secțiune transversală de minimum 200cm².
5. Îndepărtați șpanul după efectuarea lucrărilor de decupare.
6. Sigilați suprafețele decupate astfel încât acestea să fie termorezistente și impermeabile.
→ Fig. 38

Montarea aparatului pentru funcționarea în regimul de recirculare a aerului cu canalul de recirculare a aerului

1. În cazul funcționării cu regimul de recirculare a aerului, utilizați garnitura de etanșare, canalul de recirculare a aerului, difuzorul și filtrele de eliminare a mirosurilor neplăcute.
2. Țineți cont de dimensiunile diferitelor coturi de conducte plate. → Pagina 29

Fixarea garniturii de etanșare

- ▶ Fixați garnitura de etanșare furnizată pe cotul de canal plat, la o distanță de maximum 5 mm față de margine.
→ Fig. 39

Montarea cotului de canal plat

- ▶ Introduceți cotul cu canal plat în orificiul de evacuare din partea posterioară a aparatului.
→ Fig. 40

Instalarea aparatului într-un decupaj din blatul de lucru

1. Asigurați-vă că cablul de racordare este conectat la aparat.
2. Instalați aparatul într-un decupaj al blaturilor de lucru.
→ Fig. 41

Realizarea tubulaturii dintre aparat și difuzor

1. Racordați între ele componentele canalului de recirculare a aerului.
 - Fixați cu dispozitive de fixare conectorul de conducte cu canal plat.
 - Pentru o fixare suplimentară, fixați conectorul de conducte cu canal plat cu ajutorul a 4 șuruburi pentru material plastic PT 4x8 mm.
→ Fig. 42
2. Racordați canalul de recirculare a aerului cu cotul de conductă plată din partea posterioară a plitei.
→ Fig. 43
3. Racordați difuzorul la canalul de recirculare.
→ Fig. 44

Strângerea fermă a clemelor de fixare

- ▶ Fixați cu atenție clemele de fixare din pachetul de livrare în blatul de lucru și la aparat.
 - Asigurați-vă că plita se află la același nivel cu blatul de lucru și că aparatul nu alunecă.
 - Nu folosiți șurubelnițe electrice.
→ Fig. 44

Pregătirea mobilierului pentru regimul de evacuare a aerului

1. Dacă este necesar, îndepărtați peretele posterior al corpului de mobilier.
2. În cazul combinării cu un cot de conductă plată, țineți cont de dimensiunile corespunzătoare ale decupajului din panoul posterior.
→ Fig. 45
3. Îndepărtați șpanul după efectuarea lucrărilor de decupare.
4. Sigilați suprafețele decupate astfel încât acestea să fie termorezistente și impermeabile.
→ Fig. 38

Montarea aparatului pentru funcționarea cu regimul de evacuare a aerului

1. În cazul funcționării cu regimul de evacuare a aerului, utilizați garnitura de etanșare și filtrele fonice.
2. Țineți cont de observațiile privind conducta de aerisire. → Pagina 31

Fixarea garniturii de etanșare

- ▶ Fixați garnitura de etanșare furnizată pe cotul de canal plat, la o distanță de maximum 5 mm față de margine.
→ Fig. 39

Realizați tubulatura.

1. Introduceți cotul cu canal plat în orificiul de evacuare din partea posterioară a aparatului.
→ Fig. 40
2. Dacă este necesar, montați mai multe elemente de țevă.

Instalați aparatul într-un decupaj al blaturilor de lucru.

1. Asigurați-vă că cablul de racordare este conectat la aparat.
2. Instalați aparatul într-un decupaj al blaturilor de lucru.
→ Fig. 41

Strângerea fermă a clemelor de fixare

- ▶ Fixați cu atenție clemele de fixare din pachetul de livrare în blatul de lucru și la aparat.
 - Asigurați-vă că plita se află la același nivel cu blatul de lucru și că aparatul nu alunecă.
 - Nu folosiți șurubelnițe electrice.
→ Fig. 44

Efectuarea racordului la sistemul de evacuare a aerului

1. Fixați țeava de evacuare a aerului pe cotul canalului plat.
2. Efectuați racordul la orificiul de evacuare a aerului.
3. Etanșați corespunzător punctele de racord.

Instalarea filtrului

Notă: Pentru regimul de recirculare a aerului, montați filtrul de eliminare a mirosurilor neplăcute. Pentru regimul de evacuare a aerului, montați filtrul acustic.

1. Țineți cont de direcția fluxului de aer de la filtru.
2. Introduceți două dintre filtre în părțile stângă și dreaptă ale aparatului și împingeți-le spre înainte.
→ Fig. 46
3. Apoi introduceți celelalte filtre în părțile stângă și dreaptă ale aparatului.
→ Fig. 47

Montarea filtrelor pentru grăsimi

- ▶ Introduceți filtrele pentru grăsimi.
→ Fig. 48

Realizarea racordului electric

1. Respectați informațiile privind racordarea de pe plăcuța cu date tehnice.
2. La 3 N, racordați cablul la priza de conectare conform imaginii.
→ Fig. 49
3. La 2 N, racordați cablul la priza de conectare conform imaginii.
→ Fig. 50
4. La 1 N, racordați cablul la priza de conectare conform imaginii.
→ Fig. 51
5. La 2 L/2 N, racordați cablul la priza de conectare conform imaginii.
→ Fig. 52
6. Țineți cont de culorile cablurilor.
 - BN: maro

- BU: albastru
 - GN/YE: galben și verde
 - BK: negru
 - GY: gri
7. În funcție de tipul de racord, ordonați diferit bucșele de siguranță livrate din fabrică dacă este necesar.
 8. Dacă este necesară conectarea a două cabluri, introduceți o bucșă de siguranță.
 - Scurtați conductorii.
 - Scoateți izolația.

Verificarea funcționării

1. Porniți aparatul.
2. Dacă se aprinde , sau , înseamnă că aparatul nu este racordat corect. → "*Verificarea și corectarea racordului electric*", Pagina 34
3. Dacă pe afișajul aparatului nu este prezentată nicio eroare, verificați funcționarea sistemului de ventilație cu ajutorul instrucțiunilor de utilizare.

Verificarea și corectarea racordului electric

1. Decuplați aparatul de la rețeaua electrică.
2. Verificați dacă racordul de la aparat și racordul din locuință corespund schemei de racordare din acest manual de montare. → "*Pregătirea racordului electric*", Pagina 31 → "*Realizarea racordului electric*", Pagina 33
3. La 3 N țineți cont de figura următoare.
→ Fig. 53
4. La 2 N țineți cont de figura următoare.
→ Fig. 54
5. La 1 N țineți cont de figura următoare.
→ Fig. 55

Etanșarea îmbinărilor

Cerință: Înainte de efectuarea îmbinării, efectuați în mod obligatoriu un test de funcționare.

1. Sigilați de jur împrejur îmbinarea utilizând un silicon adecvat, termorezistent, de exemplu, Novasil® S70 sau Ottoseal® S70.
→ Fig. 56
La blaturile de lucru din piatră naturală, utilizarea unui adeziv silionic neadecvat poate produce modificări de culoare permanente.
2. Neteziți îmbinarea cu materialul recomandat de producător.
3. Țineți cont de indicațiile de prelucrare a adezivului silionic.
4. Apoi lăsați adezivul silionic să se usuce timp de cel puțin 24 de ore.
Durata de uscare depinde de temperatura ambiantă.
5. Puneți aparatul în funcțiune doar după uscarea completă a siliconului.

Comutarea indicatorului pe regimul de evacuare a aerului

1. Dacă este necesar, pentru regimul de evacuare a aerului, comutați indicatorul comenzii electronice din cadrul setărilor de bază.
2. Respectați instrucțiunile de utilizare din capitolul Setări de bază.

Demontarea aparatului

ATENȚIE!

Sculele pot deteriora cadrul aparatului.

- ▶ Nu scoateți aparatul făcând pârghie în partea de sus a acestuia.

1. Deconectați aparatul de la rețeaua de alimentare cu energie electrică.
2. Îndepărtați conducta de evacuare a aerului sau slăbiți racordurile pentru recircularea aerului.
3. Îndepărtați siliconul de la îmbinări.
4. Scoateți aparatul împingându-l din partea inferioară.