

Seria 6, Hotă complet integrabilă, 60 cm, clear glass black printed DBB67AM60



B

Accesorii optionale

DWZ0IT0P0	Filtru contra mirosurilor LongLife(acc.)
DWZ1IB6K1 :	
DWZ1IB6N1 :	
DWZ1IT1D1	Kit recirculare Long Life (extern)
DWZ1IX1B6	Filtru contra mirosurilor CleanAirPlus
DWZ1IX1C6	Kit recirculare Clean Air Plus (extern)
DWZ6IB1B4	Filtru contra mirosurilor Clean Air
DWZ6IB1I4	Kit recirculare Clean Air

Hotă perfect integrabilă pentru utilizarea optimă a spațiului din dulap.

- **Silențioasă:** performanță maximă, cu nivel minim de zgomot
- **Treapta intensiv - împăpătarea aerului din bucătărie într-un mod rapid și eficient**
- **Filtru de grăsime din metal - pentru filtrarea grăsimii și a altor particule solide din aerul extras**

Date tehnice

Tip:	Built-in/Built-under
Lungime cablu de alimentare:	130.0 cm
Dimensiuni nisa (IxLxA):	340mm x 560.0mm x 300mm mm
Dist min deasupra plitei elect:	430 mm
Dist min deasupra plitei gaz:	650 mm
Greutate netă:	11.7 kg
Tip reglaj:	electronic
Trepte de reglare a puterii:	3-stages + intensive setting
Putere maximă în mod evacuare:	460 m ³ /h
Eficiența ventilator pe treapta Intensiv - Regim de recirculare a aerului:	652 m ³ /h
Putere maximă în mod recirculare:	451 m ³ /h
Eficiența ventilator pe treapta Intensiv - Regim de evacuare a aerului:	749 m ³ /h
Maximum Air flow:	460 m ³ /h
Numar lampi de iluminare:	2
Nivel de zgomot:	63 dB(A) re 1 pW
Diametru racord de evacuare a aerului:	120 / 150 mm
Material filtru de grăsime:	Filtre inox lavabile
Cod EAN:	4242005297931
Putere:	256 W
Tensiune:	220-240 V
Frecvența:	50 Hz
Tip stecher:	Schuko-/Gardy cu împământare
Tip de instalare:	Încorporat(ă) în corp mobilier



4 242005 297931

Seria 6, Hotă complet integrabilă, 60 cm, clear glass black printed DBB67AM60

Hotă perfect integrabilă pentru utilizarea optimă a spațiului din dulap.

TIP HOTĂ

- Lățime: 60 cm
- Pentru instalare în dulap special (60 cm)
- Funcționare în regim de evacuare sau de recirculare a aerului
- Pentru instalare în regim de recirculare sunt disponibile mai multe tipuri de kituri de instalare, disponibile ca accesorii opționale.

DESIGN

- Instalare flush-fitted pentru ncastrare perfectă în dulap.
- Design compact, eficient din punct de vedere al spațiului, pentru posibilitate de depozitare pe lateralele hotei, până la 10 kg pe fiecare parte.
- Panou din sticlă cu touch control pentru operare facilă și captare îmbunătățită a vaporilor.

MOD DE UTILIZARE/ FUNCȚIONARE

- Control electronic cu TouchControl și afișaj electronic
- 3 trepte de putere + Intensiv
- Treaptă Intensiv cu resetare automată la o treaptă inferioară după 6 min
- Motor puternic și eficient
- Capacitate de evacuare conform EN 61591 la putere normală maximă, Ø 15 cm: 460 m³/h; Treapta Intensiv: 749 m³/h
- Nivel de zgomot conform cu EN 60704-2-13 în mod evacuare aer:
 - la putere normală maximă: 63dB(A) re 1 pW
 - la treapta Intensiv: 73 dB(A) re 1 pW
- Cu kit-ul de recirculare Clean Air Plus (disponibil ca și accesoriu opțional) aparatele dumneavoastră vor atinge:
 - 1. Rata de extracție în modul de recirculare: Max. utilizare normală: 451 m³/h
 - Treapta Intensiv: 652 m³/h
 - 2. Nivelul de zgomot în modul de recirculare: Max. utilizare normală: 67dB(A) re 1 pW
 - Treapta Intensiv: 74 dB(A) re 1 pW

CONFORT

- Ventilatorul și lumina pornesc și se opresc automat la deschiderea și închiderea panoului de sticlă.
- Când panoul de control este închis, lumina poate fi pornită sau oprită independent, prin intermediul QuickHand touch din panoul de control.
- Filtru de grăsime din metal (poate fi curățat în mașina de spălat vase)
- Suprafețe și materiale ușor de curățat
- Tip iluminare - nr. de lămpi: 2 buc. x 2 W LED
- Funcție Softlight
- Temperatura de culoare: 3500 K
- Intensitate luminoasă: 451 lux

ETICHETĂ ENERGETICĂ

- Clasa de eficiență energetică: B pe o scară a clasei de eficiență energetică de la A++ la E

- Consum mediu de energie: 62.7 kWh/an
- Clasă de eficiență la ventilare: B
- Clasă de eficiență pentru iluminare: A*
- Clasă de eficiență a filtrului de grăsime: B
- Confort la instalare pentru Integrated Design Hood: sistem de instalare ușoară
- Distanțiere incluse pentru instalare în dulap de perete cu adâncimea maximă de 360 mm.
- Protecții incluse împotriva zgârieturilor și murdăriei, ca urmare a depozitării pe lateralele hotei.
- Pentru instalare în dulapuri mai nalte, sunt disponibile extensii decorative ca accesorii opționale.

DIMENSIUNI

- Dimensiuni produs (ÎxLxA): 340 x 597 x 298 mm
- Dimensiuni nișă (ÎxLxA): 340 x 560 x 300 mm
- Diametru burlan Ø Diametru racord tuburi: 120 mm mm (Ø 120 mm atașat)

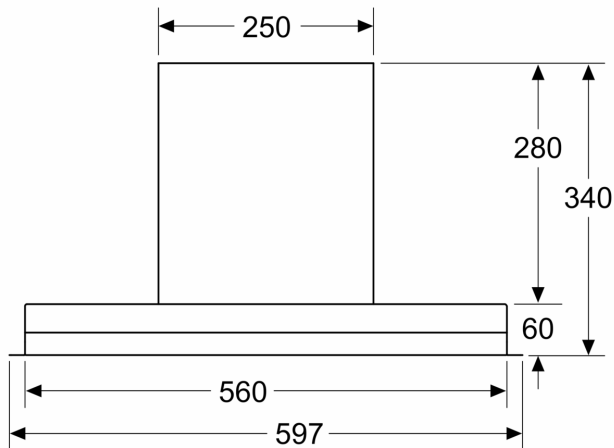
DETALII TEHNICE

- Clapetă antiretur inclusă
- Lungime cablu de alimentare: 1.3 m
- Putere motor: 256 W

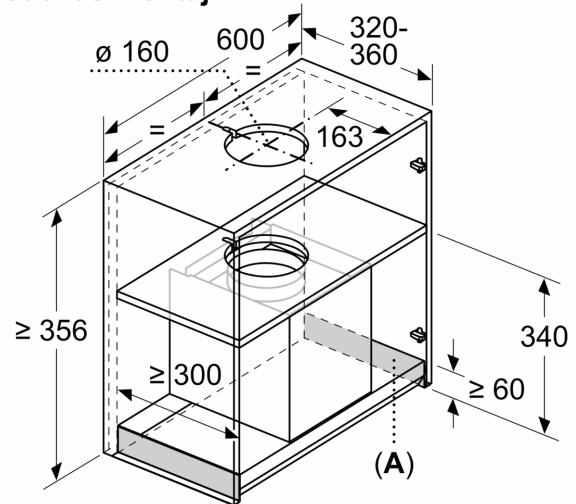
* Conform cu normativul EU Nr. 65/2014

Seria 6, Hotă complet integrabilă, 60 cm, clear glass black printed DBB67AM60

Dimensiuni în mm
Vedere din față

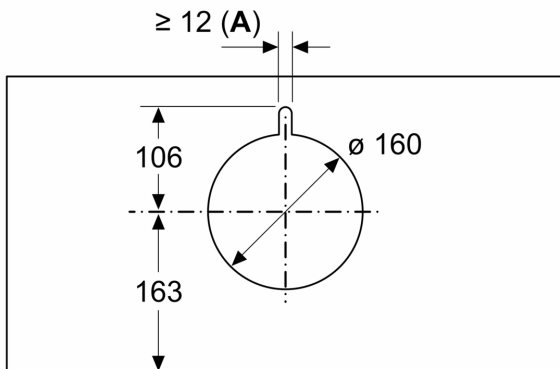


Dimensiuni în mm
Model de montaj



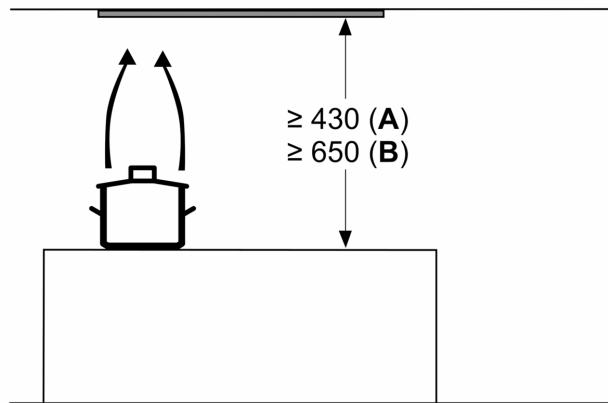
A: Zonă fără balamale

Dimensiuni în mm



A: Bucșă cablu

Dimensiuni în mm



de la marginea superioară a suportului pentru vase
A: Electric, min. 430
B: Gaz, min. 650

Dimensiuni în mm

Vedere laterală

