

**Seria 6, Hotă complet integrabilă, 60 cm, clear glass black printed DBB67AM60**



**B**

**Accesorii optionale**

DWZ6IB1B4 : Filtru contra mirosurilor Clean Air  
DWZ6IB1I4 : Kit recirculare Clean Air

**Hotă perfect integrabilă pentru utilizarea optimă a spațiului din dulap.**

- **Silențioasă:** performanță maximă, cu nivel minim de zgomot
- Instalarea #n mod evacuare - aerul este curățat cu ajutorul unui filtru de grăsime și apoi este dirijat spre exterior, pentru a asigura o calitate optimă a aerului din bucătărie
- Treapta intensiv - împăpătarea aerului din bucătărie într-un mod rapid și eficient
- Treapta intensiv cu resetare automată - resetează automat puterea hotei la treapta normală, după un interval de funcționare
- Filtru de grăsime din metal - pentru filtrarea grăsimii și a altor particule solide din aerul extras

**Date tehnice**

Tip : Built-in/Built-under

Lungime cablu de alimentare : 130,0 cm

Dimensiuni nisa (lxLxA) : 340mm x 560.0mm x 300mm mm

Dist min deasupra plitei elect : 430 mm

Dist min deasupra plitei gaz : 650 mm

Greutate netă : 11,7 kg

Tip reglaj : electronic

Eficiența maximă ventilator - regim evacuare aer : 460 m<sup>3</sup>/h

Eficiența ventilator pe treapta Intensiv - Regim de recirculare a aerului : 652 m<sup>3</sup>/h

Putere maximă a ventilatorului - Regim de recirculare a aerului : 451 m<sup>3</sup>/h

Eficiența ventilator pe treapta Intensiv - Regim de evacuare a aerului : 749 m<sup>3</sup>/h

Numar lampi de iluminare : 2

Nivel de zgomot : 63 dB(A) re 1 pW

Diametru racord de evacuare a aerului : 120 / 150 mm

Material filtru de grăsime : Filtre inox lavabile

Cod EAN : 4242005297931

Putere instalată : 256 W

Tensiune : 220-240 V

Frecvența : 50 Hz

Tip stecher : Schuko-/Gardy cu împământare

Tip de instalare : incorporată în corp mobilier



4 242005 297931

## Seria 6, Hotă complet integrabilă, 60 cm, clear glass black printed DBB67AM60

### Hotă perfect integrabilă pentru utilizarea optimă a spațiului din dulap.

#### TIP HOTĂ

- Lățime: 60 cm
- Pentru instalare în dulap special (60 cm)
- Funcționare în regim de evacuare sau de recirculare a aerului
- Pentru instalare în regim recirculare sunt disponibile mai multe tipuri de kituri de instalare, disponibile ca accesorii opționale.

#### DESIGN

- Instalare flush-fitted pentru încastrare perfectă în dulap.
- Design compact, eficient din punct de vedere al spațiului, pentru posibilitate de depozitare pe lateralele hotei, până la 10 kg pe fiecare parte.
- Panou din sticlă cu touch control pentru operare facilă și captare îmbunătățită a vaporilor.

#### MOD DE UTILIZARE/ FUNCȚIONARE

- Comandă electronică cu TouchControl și afișaj electronic
- 3 trepte de putere + Intensiv
- Treapta Intensiv cu resetare automată la o treaptă inferioară după 6 min
- Motor puternic și eficient
- Capacitate de evacuare conform EN 61591 la putere normală maximă,  $\varnothing$  15 cm: 460 m<sup>3</sup>/h; Treapta Intensiv: 749 m<sup>3</sup>/h
- Nivel de zgomot conform cu EN 60704-2-13 în mod evacuare aer:  
la putere normală maximă: 63 dB(A) re 1 pW  
la treapta Intensiv: 73 dB(A) re 1 pW
- Cu kit-ul de recirculare Clean Air Plus (disponibil ca și accesoriu opțional) aparatele dumneavoastră vor atinge:  
1. Rata de extracție în modul de recirculare: Max. utilizare normală: 451 m<sup>3</sup>/h  
Treapta Intensiv: 652 m<sup>3</sup>/h  
2. Nivelul de zgomot în modul de recirculare: Max. utilizare normală: 67 dB(A) re 1 pW  
Treapta Intensiv: 74 dB(A) re 1 pW

#### CONFORT

- Ventilatorul și lumina pornesc și se opresc automat la deschiderea și închiderea panoului de sticlă.
- Când panoul de control este închis, lumina poate fi pornită sau oprită independent, prin intermediul QuickHand touch din panoul de control.
- Filtru de grăsime din metal (poate fi curățat în mașina de spălat vase)
- Suprafețe și materiale ușor de curățat
- Tip iluminare - nr. de lămpi: 2 buc. x 2 W LED
- Funcție Softlight
- Temperatura de culoare: 3500 K
- Intensitate luminoasă: 451 lux

#### ETICHETĂ ENERGETICĂ

- Clasa de eficiență energetică: B pe o scară a clasei de eficiență energetică de la A++ la E
- Consum mediu de energie: 62.7 kWh/an
- Clasă de eficiență la ventilare: B
- Clasă de eficiență pentru iluminare: A\*
- Clasă de eficiență a filtrului de grăsime: B
- Confort la instalare pentru Integrated Design Hood: sistem de instalare ușoară
- Distanțiere incluse pentru instalare în dulap de perete cu adâncimea maximă de 360 mm.
- Protecții incluse împotriva zgârieturilor și murdăriei, ca urmare a depozitării pe lateralele hotei.
- Pentru instalare în dulapuri mai înalte, sunt disponibile extensii decorative ca accesorii opționale.

#### DIMENSIUNI

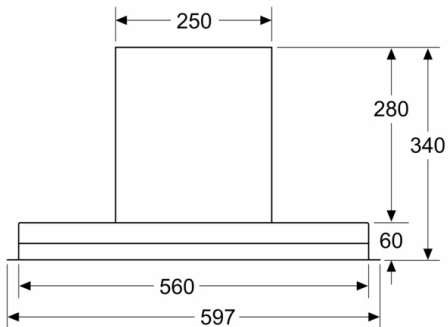
- Dimensiuni produs (ÎxLxA): 340 x 597 x 298 mm
- Dimensiuni nișă (ÎxLxA): 340 x 560 x 300 mm
- Diametru burlan  $\varnothing$  Diametru racord tuburi: 120 mm  $\varnothing$  120 mm atașat)

#### DETALII TEHNICE

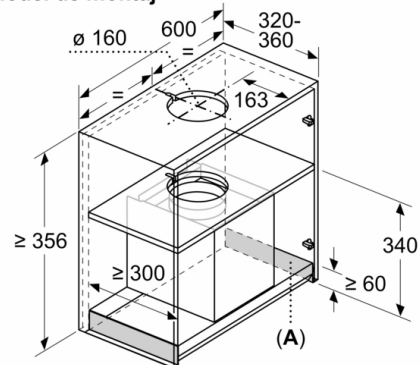
- Clapetă antiretur inclusă
- Lungime cablu de alimentare: 1.3 m
- Putere motor: 256 W
- \* Conform cu normativul EU Nr. 65/2014

**Seria 6, Hotă complet integrabilă, 60 cm,  
clear glass black printed  
DBB67AM60**

Dimensiuni în mm  
Vedere din față

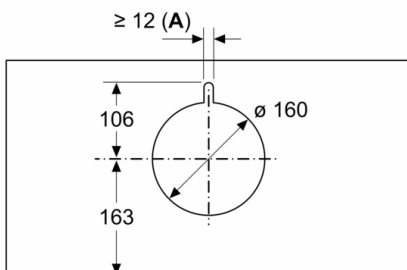


Dimensiuni în mm  
Model de montaj



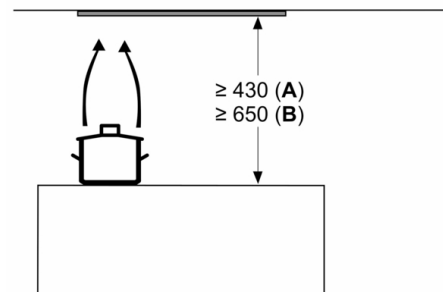
A: Zonă fără balamale

Dimensiuni în mm



A: Bucșă cablu

Dimensiuni în mm



de la marginea superioară a suportului pentru vase

A: Electric, min. 430  
B: Gaz, min. 650

Dimensiuni în mm  
Vedere laterală

