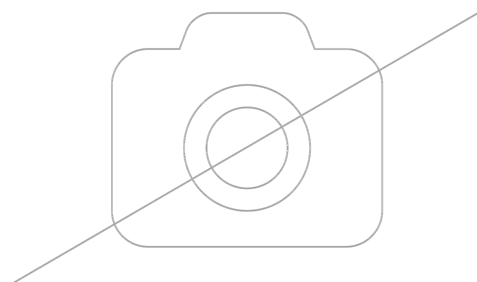


**Seria 6, Plită radiantă, Domino, 30 cm, Negru, PKF375FP2E**



**Accesorii optionale**

HEZ390090 Vas WOK pentru plite electrice  
HEZ394301 Element de legatura pentru plite Domino

**Plită Domino vitroceramică: gătitul și curățatul sunt acum foarte ușoare.**

- **ComfortProfil** - design elegant și atractiv cu partea frontală teșită și rame metalice laterale.
- **PowerBoost**: până la 20% mai multă energie atunci când gătești pe plita electrică.
- **Funcția ReStart** - dacă un preparat dă în clocot pe suprafața plitei, aceasta se oprește automat și salvează ultima setare selectată.
- **Temporizator cu funcție de dezactivare** - dezactivează zona de gătit utilizată, după expirarea perioadei de timp setate.
- **Protecție împotriva accesului copiilor** - protecție împotriva pornirii accidentale a plitei.

**Date tehnice**

Nume produs / Familie: ..... Vario/Domino plită vitroceram.  
 Nume produs / Familie: ..... Vario/Domino plită vitroceram.  
 Tip constructiv: ..... Încorporabilă (built in)  
 Tip constructiv: ..... Încorporabilă (built in)  
 Tip de alimentare: ..... Electric  
 Tip de alimentare: ..... Electric  
 Număr zone de gătit ce pot fi utilizate simultan: .....2  
 Număr zone de gătit ce pot fi utilizate simultan: .....2  
 Dimensiuni nisa (IxLxA): ..... 38 x x mm  
 Dimensiuni nisa (IxLxA): ..... 38 x x mm  
 Lățime: ..... 306 mm  
 Lățime: ..... 306 mm  
 Dimensiuni aparat: .....38 x 306 x 527 mm  
 Dimensiuni aparat: .....38 x 306 x 527 mm  
 Dimensiuni aparat ambalat: ..... 120 x 380 x 590 mm  
 Dimensiuni aparat ambalat: ..... 120 x 380 x 590 mm  
 Greutate netă: ..... 4.5 kg  
 Greutate netă: ..... 4.5 kg  
 Greutate brută: .....5.2 kg  
 Greutate brută: .....5.2 kg  
 Indicator de caldura reziduala: ..... Separat  
 Indicator de caldura reziduala: ..... Separat  
 Pozitionare comenzi: .....Partea frontala a plitei  
 Pozitionare comenzi: .....Partea frontala a plitei  
 Material principal al suprafetei: .....Vitroceramică  
 Material principal al suprafetei: ..... Vitroceramică  
 Culoare suprafata: .....Negru, Al, periat  
 Culoare suprafata: .....Negru, Al, periat  
 Lungime cablu de alimentare: ..... 100.0 cm  
 Lungime cablu de alimentare: ..... 100.0 cm  
 Cod EAN: ..... 4242005283286  
 Cod EAN: ..... 4242005283286  
 Amperaj: ..... 16 A  
 Amperaj: ..... 16 A  
 Tensiune: .....220-240 V  
 Tensiune: .....220-240 V  
 Frecventa: ..... 50; 60 Hz  
 Frecventa: ..... 50; 60 Hz



## **Seria 6, Plită radiantă, Domino, 30 cm, Negru, PKF375FP2E**

### **Plită Domino vitroceramică: gătitul și curățatul sunt acum foarte ușoare.**

#### **Design**

- 30 cm, suprafață pentru 2 vase de gătit
- Design fațetat frontal și spate, profile laterale

#### **Zone de gătit**

- Zonă cu circuit dublu: o zonă de gătit extinsă, ce poate fi folosită pentru vasele de dimensiuni mari.
- Zonă de gătit față: 120 mm, 180 mm, 1 kW (putere max. 2.3 kW)
- Zonă de gătit spate: 145 mm, 1.2 kW

#### **Confort**

- Control ușor prin sistemul touch control DirectSelect: selectare directă a puterii, din bara de meniu.
- 17 trepte de putere: ajustare exactă a temperaturii cu ajutorul celor 17 trepte de putere (9 trepte principale și 8 trepte intermediare).
- Timer cu deconectare pentru fiecare zonă de gătit: dezactivează zona de gătit utilizată, după expirarea perioadei de timp setate (exemplu: pentru fierberea ouălor).
- Timer - semnal sonor: un semnal sonor la finalul perioadei de timp setate (exemplu pentru paste).
- Timer - funcție cronometru: indică timpul scurs de la începutul cronometrării (exemplu pentru cartofi).
- Opțiune pentru afișare consum de energie la terminarea procesului de gătit: arată consumul de energie pentru ultimul proces de gătit.

#### **Eficiență & economie de timp**

- PowerBoost pe zona din față: apa fierbe mai repede, datorită puterii mai mari cu până la 20% față de treapta maximă.
- Funcție ReStart: în cazul opririi accidentale, toate setările anterioare sunt recuperate, dacă plita este reconectată în următoarele 4 secunde.

#### **Siguranță**

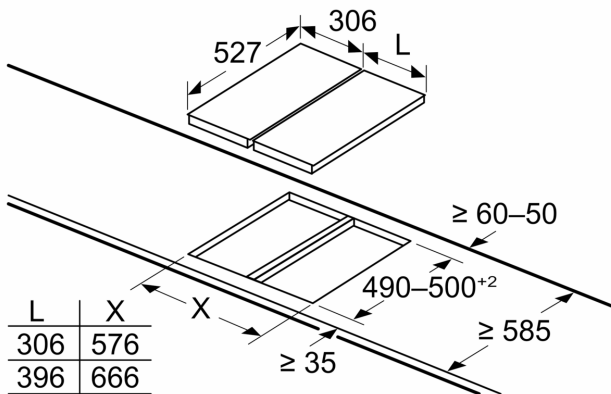
- Indicator de căldură reziduală în 2 trepte: indică ce zonă de gătit este fierbinte sau caldă.
- Sistem de protecție împotriva accesului copiilor: previne activarea accidentală a plitei.
- Întrerupător principal (de alimentare cu energie electrică): deconectează toate zonele de gătit prin atingerea unui singur buton.
- Indicator de funcționare: arată că aparatul se încălzește.
- Deconectare automată de siguranță: din motive de siguranță, încălzirea se oprește automat după un timp presetat de neutilizare a plitei (timpul poate fi personalizat).

#### **Instalare**

- Dimensiuni produs (lxLxA): 38 x 306 x 527 mm
- Dimensiuni nișă (xLxA): 38 x 270 x (490 - 500) mm
- Grosime minimă blat de lucru: 16 mm
- Putere conectată: 3500 W
- Cablu de alimentare: 100 cm, Cablu inclus

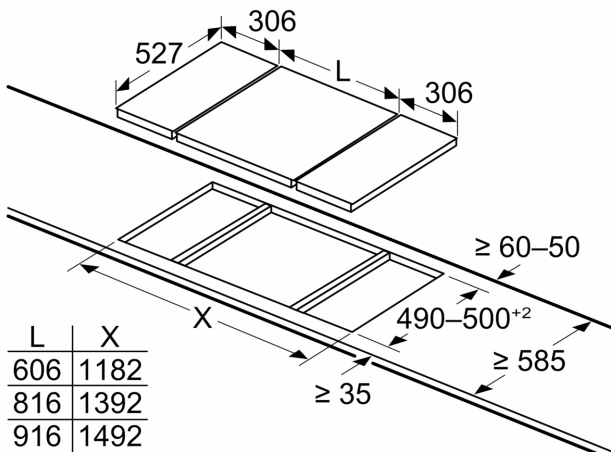
**Seria 6, Plită radiantă, Domino, 30 cm, Negru, PKF375FP2E**

Dimensiuni în mm



Dacă două sau mai multe elemente sunt instalate unele lângă celelalte, sunt necesare unul sau mai multe kituri de instalare (2 elemente - 1 kit de instalare, 3 elemente - 2 kituri de instalare etc.)

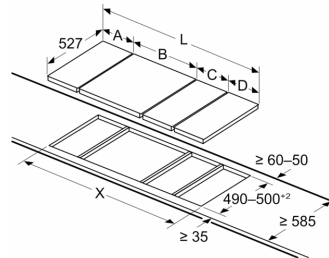
Dimensiuni în mm



Atunci când instalați două unități Domino alături de o plită, sunt necesare două kituri de asamblare (HEZ394301)

Dimensiuni în mm

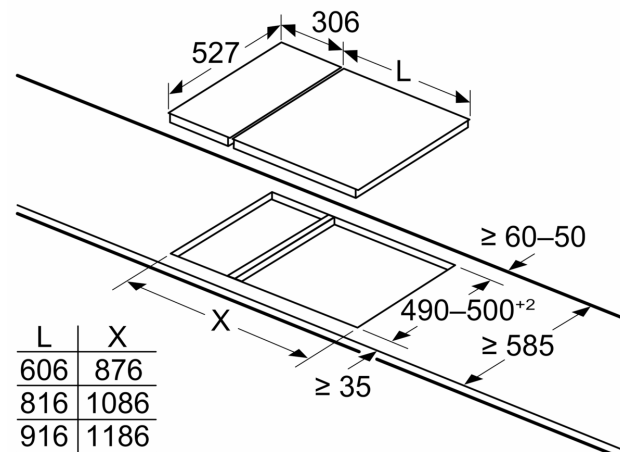
Imagine a tabelului cu posibilitățile de combinații Domino, cu dispozitivele corespunzătoare și dimensiunile decupajului



Dacă două sau mai multe elemente sunt instalate unele lângă celelalte, sunt necesare unul sau mai multe kituri de instalare (2 elemente - 1 kit de instalare, 3 elemente - 2 kituri de instalare etc.)

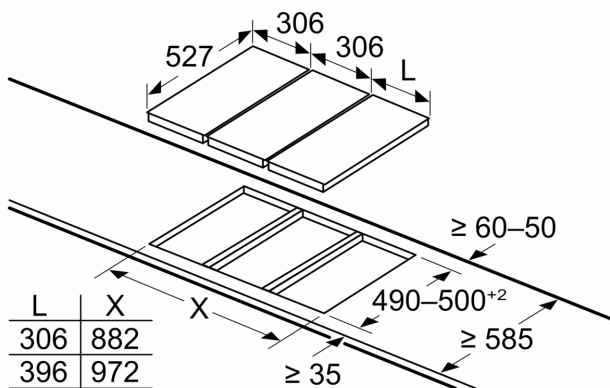
Dimensiunea decupajului (X) în funcție de combinație (consultați tabelul cu combinații)

Dimensiuni în mm



Atunci când instalați două unități Domino alături de o plită, sunt necesare două kituri de asamblare (HEZ394301)

Dimensiuni în mm



Dacă două sau mai multe elemente sunt instalate unele lângă celelalte, sunt necesare unul sau mai multe kituri de instalare (2 elemente - 1 kit de instalare, 3 elemente - 2 kituri de instalare etc.)

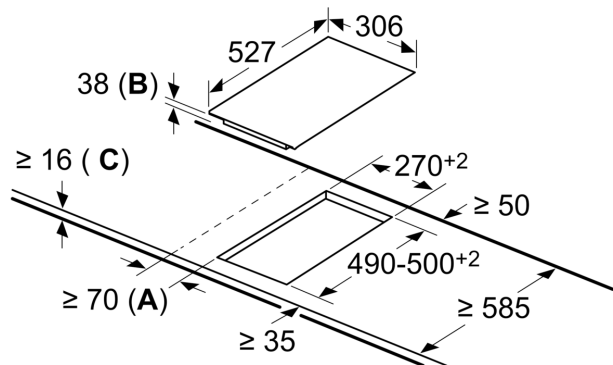
Dimensiuni în mm  
Posibilități de combinare domino cu  
aparate și dimensiuni de decupare corespunzătoare

Tipul de lățimi:  
Lățimea aparatului:

	A	B	C	D	L	X		
2x30	306	306	-	-	-	-	612	576
1x30, 1x40	306	396	-	-	-	-	702	666
1x30, 1x60	306	606	-	-	-	-	912	876
1x30, 1x70*	306	710	-	-	-	-	1016	980
1x30, 1x80	306	816	-	-	-	-	1122	1086
1x30, 1x90	306	916	-	-	-	-	1222	1186
2x40	396	396	-	-	-	-	792	756
1x40, 1x60	396	606	-	-	-	-	1002	966
1x40, 1x70*	396	710	-	-	-	-	1106	1070
1x40, 1x80	396	816	-	-	-	-	1212	1176
1x40, 1x90	396	916	-	-	-	-	1312	1276
3x30	306	306	306	-	-	-	918	882
2x30, 1x40	306	306	396	-	-	-	1008	972
2x30, 1x60	306	306	606	-	-	-	1218	1182
2x30, 1x70*	306	306	710	-	-	-	1322	1286
2x30, 1x80	306	306	816	-	-	-	1428	1392
2x30, 1x90	306	306	916	-	-	-	1528	1492
1x30, 2x40	306	396	396	-	-	-	1098	1062
1x30, 1x40, 1x60	306	396	606	-	-	-	1308	1272
1x30, 1x40, 1x70*	306	396	710	-	-	-	1412	1376
1x30, 1x40, 1x80	306	396	816	-	-	-	1518	1482
1x30, 1x40, 1x90	306	396	916	-	-	-	1618	1582
2x40, 1x60	396	396	606	-	-	-	1398	1362
4x30	306	306	306	306	-	-	1224	1188
3x30, 1x40	306	306	306	396	-	-	1314	1278
1x30, 1x75	306	750	-	-	-	-	1056	1020
1x40, 1x75	396	750	-	-	-	-	1146	1110
2x30, 1x75	306	306	750	-	-	-	1362	1326
1x30, 1x40, 1x75	306	396	750	-	-	-	1452	1416

\* Nu este posibil la plita cu inducție de 70 cm

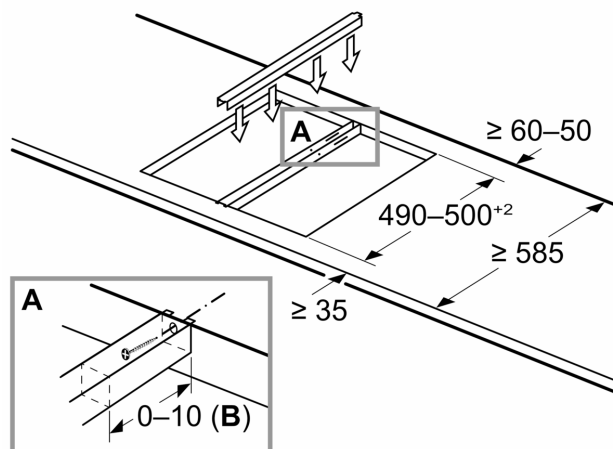
dimensiuni în mm



**A:** Distanța minimă dintre decupajul pentru plită și perete.  
**B:** Adâncimea de încorporare  
**C:** Cu cuptorul montat sub min. 20, valoarea poate fi ușor depășită; consultați cerințele de spațiu pentru cuptor.

Dimensiuni în mm

**Kit de asamblare (HEZ394301) pentru Domino**



**B:** În funcție de adâncimea decupajului