

Pentru informații suplimentare, vă rugăm să consultați Ghidul utilizatorului digital.



Cuprins

MANUAL DE UTILIZARE

1	Siguranța	34
2	Prevenirea prejudiciilor materiale	36
3	Protecția mediului și economisirea	36
4	Cunoașterea	38
5	Utilizarea de bază	38
6	Sistemul de siguranță împotriva accesului copiilor	39
7	Setările de bază	39
8	Curățare și îngrijire	40
9	Remediați defecțiunile	41
10	Evacuarea ca deșeu	42
11	Serviciul clienți	42
12	INSTRUCȚIUNI DE MONTARE	42
12.1	Montarea în siguranță	42

1 Siguranța

Respectați următoarele instrucțiuni de siguranță.

1.1 Instrucțiuni generale

- Citiți cu atenție acest manual.
- Păstrați manualul cu instrucțiuni, certificatul aparatului, precum și informațiile privind produsul în vederea utilizării ulterioare sau înmânării acestora următorului proprietar.
- Nu este permisă punerea în funcțiune a aparatului dacă acesta a fost deteriorat în timpul transportului.

1.2 Utilizarea conform destinației

Racordarea fără ștecher a aparatelor poate fi efectuată numai de către personal de specialitate autorizat. În cazul avariilor rezultate în urma unei conectări eronate, dreptul de garanție este anulat.

Utilizați acest aparat numai:

- pentru prepararea de alimente și băuturi.
- sub supraveghere. Supravegheați pentru scurt timp procesul de preparare pentru ca acesta să nu se întrerupă.
- în locuința proprie și în încăperi închise din mediul casnic.
- până la o înălțime de 2000 m deasupra nivelului mării.

Nu folosiți aparatul:

- cu temporizare externă sau cu o telecomandă separată. Acest lucru nu este valabil în cazul în care funcționarea cu aparatele înregistrate conform normei EN 50615 este oprită.

1.3 Limitare a cercului de utilizatori

Acest aparat poate fi folosit de copii cu vârsta de peste 8 ani și de persoane cu capacități fizice, senzoriale sau mintale reduse sau fără experiență și/sau cunoștințe numai dacă sunt supravegheați sau au fost instruiți referitor la utilizarea în siguranță a aparatului și au înțeles pericolele care rezultă din aceasta.

Copiii nu trebuie lăsați să se joace cu aparatul.

Curățarea și întreținerea realizată de către utilizator nu trebuie făcută de copii, în afară de cazul în care ei au vârsta de 15 ani și mai mari și sunt supravegheați.

Copiii mai mici de 8 ani trebuie ținuti la distanță de aparat și de cablul de alimentare electrică al acestuia.

1.4 Utilizarea în siguranță

⚠️ AVERTISMENT – Pericol de incendiu!

Fierberea nesupravegheată cu grăsimi sau ulei pe plită poate fi periculoasă și poate duce la izbucnirea unui incendiu.

- ▶ Nu lăsați niciodată nesupravegheate uleiurile și grăsimile încinse.
- ▶ În cazul izbucnirii unui incendiu, nu încercați niciodată să-l stingeți cu apă, ci deconectați aparatul, iar apoi acoperiți flăcările, de exemplu, cu un capac sau cu o pătură extingătoare.

Suprafața de gătit se înfierbântă puternic.

- ▶ Nu așezați niciodată obiecte inflamabile pe suprafața de gătit sau în apropierea acesteia.
- ▶ Nu depozitați niciodată obiecte pe suprafața de gătit.

Aparatul se încinge.

- ▶ Nu păstrați niciodată obiecte inflamabile sau doze de spray în sertarele aflate direct sub plită.

Acoperitoarele pentru plită pot duce la survenirea unor accidente, de ex. din cauza supraîncălzirii, aprinderii sau a materialelor care se pot sparge.

- ▶ Nu folosiți niciun fel de acoperitoare pentru plită.

Alimentele se pot aprinde.

- ▶ Procesul de preparare trebuie să se desfășoare sub supraveghere. Procesele scurte de preparare trebuie supravegheate constant.

⚠️ AVERTISMENT – Pericol de arsuri!

În timpul utilizării, aparatul și piesele care pot fi atinse se înfierbântă, mai ales rama plitei dacă aceasta există.

- ▶ Este recomandat să acționați cu precauție și să evitați atingerea elementelor de încălzire.
- ▶ Copiii cu vârsta de sub 8 ani trebuie să fie ținuți la distanță.

Grătarele amplasate pe plită pot provoca accidente.

- ▶ Nu așezați niciodată grătare pe plită.

Aparatul se încălzește în timpul funcționării.

- ▶ Înainte de curățare, lăsați aparatul să se răcească.

⚠️ AVERTISMENT – Pericol de electrocutare!

Reparațiile executate incorect sunt periculoase.

- ▶ Numai personalul de specialitate are permisiunea de a efectua lucrări de reparații la nivelul aparatului.
- ▶ La reparația aparatului trebuie utilizate numai piese de schimb originale.
- ▶ Dacă se deteriorează cablul de alimentare al acestui aparat, acesta trebuie înlocuit de către o persoană calificată și instruită.

Un aparat deteriorat sau un cablu de alimentare de la rețea deteriorat este periculos.

- ▶ Nu utilizați niciodată un aparat deteriorat.
- ▶ Dacă suprafața este ruptă, aparatul este deconectat pentru a se evita un posibil șoc electric. În acest caz, aparatul nu este deconectat de la comutatorul principal ci de la siguranța de la tabloul de siguranțe.
- ▶ Contactați unitatea de service abilitată.
→ *Pagina 42*

Pătrunderea umidității în interiorul aparatului poate provoca electrocutarea.

- ▶ Nu utilizați pentru curățarea aparatului aparate de curățat cu jet sub presiune sau cu jet de abur.

Izolația cablurilor aparatelor electrice se poate topi la atingerea pieselor fierbinți ale aparatului.

- ▶ Nu aduceți niciodată cablurile de racordare ale aparatelor electrice în contact cu piesele fierbinți ale aparatului.

⚠️ AVERTISMENT – Pericol de rănire!

Dacă există lichid între fundul oalei și ochiul de gătit, oalele pot sări brusc.

- ▶ Păstrați întotdeauna uscate ochiul de gătit și fundul oalei.

⚠️ AVERTISMENT – Pericol de asfixiere!

Copiii se pot înfășura în ambalaj sau și-l pot trage pe cap, asfixiindu-se.

- ▶ Nu lăsați copii în apropierea ambalajului.
- ▶ Nu lăsați copii să se joace cu materialul de ambalaj.

Copii pot aspira sau înghiți piesele mici și se pot asfixia.

- ▶ Nu lăsați copii în apropierea pieselor mici.
- ▶ Nu lăsați copii să se joace cu piesele mici.

2 Prevenirea prejudiciilor materiale

ATENȚIE!

Bazele abrazive ale oalelor și tigăilor zgârie placa vitroceramică.

- ▶ Verificarea veselei.

Gătirea cu vase goale poate deteriora vasele de gătit sau aparatul.

- ▶ Nu așezați niciodată oale fără conținut pe ochiurile de gătit încinse, nu este permisă gătirea cu vase goale.

Vasele de gătit amplasate greșit pot conduce la supraîncălzirea aparatului.

- ▶ Nu așezați niciodată tigăile sau oalele încinse pe elementele de comandă sau pe rama plitei.

În cazul în care pe plită cad obiecte dure și ascuțite, se pot produce deteriorări.

- ▶ Nu lăsați să cadă pe plită obiecte dure sau ascuțite. Materialele care nu sunt termorezistente se topesc pe ochiurile de gătit fierbinți.
- ▶ Nu folosiți folie de protecție pentru aragaz.
- ▶ Nu utilizați folie de aluminiu sau vase din material plastic.

2.1 Vedere de ansamblu cu defecțiunile cele mai frecvent întâlnite

Aici găsiți cele mai frecvent întâlnite defecțiuni și sfaturi cum să evitați apariția acestora.

Defecțiune	Cauză	Măsură
Pete	Preparate revărsate	Îndepărtați imediat preparatele revărsate cu un dispozitiv pentru curățarea sticlei.
Pete	Produse de curățare neadecvate	Utilizați produse de curățat adecvate pentru placa vitroceramică.
Zgârieturi	Sare, zahăr sau nisip	Nu utilizați plita ca suprafață de lucru sau de depozitare.
Zgârieturi	Baze abrazive ale oalelor sau a tigăilor	Verificați vesela.
Decolorare	Produse de curățare neadecvate	Utilizați produse de curățat adecvate pentru placa vitroceramică.
Decolorare	Frecare cu bazele oalelor de ex. aluminiu	Ridicați oalele și tigăile când le mișcați.
Deformare concavă	Zahăr sau alimente cu conținut mare de zahăr	Îndepărtați imediat preparatele revărsate cu un dispozitiv pentru curățarea sticlei.

3 Protecția mediului și economisirea

3.1 Predarea la deșeurile a ambalajului

Ambalajele sunt ecologice și reciclabile.

- ▶ Eliminați componentele separat, în funcție de tipul acestora.

3.2 Economisirea de energie

Respectând aceste instrucțiuni, consumul electric al aparatului dumneavoastră va fi și mai scăzut.

Alegeți zona de gătit corespunzătoare mărimii oalei. Poziționați centrat vasul de gătit.

Utilizați vase de gătit a căror diametru la bază corespunde cu diametrul zonei de gătit.

Recomandare: Producătorii de vase de gătit menționează în mod frecvent diametrul de sus al oalelor.

Acesta este deseori mai mare decât diametrul bazei.

- Vasele de gătit necorespunzătoare sau cele care nu acoperă complet zonele de gătit consumă multă energie.

Acoperiți întotdeauna oalele cu un capac potrivit.

- Dacă gătiți într-un vas fără capac, aparatul va consuma mai multă energie.

Ridicați capacul cât mai rar posibil.

- Dacă ridicați capacul, se pierde multă energie.

Folosiți un capac de sticlă.

- Prin capacul de sticlă puteți vedea interiorul oalei fără să fie necesar să ridicați capacul.

Utilizați oale și tigăi cu fundul plat.

- Oalele care nu au fundul plat măresc consumul de energie.

Utilizați vase de gătit corespunzătoare cantității de alimente.

- Vasele de gătit voluminoase umplute cu o cantitate mică de alimente necesită mai multă energie pentru a se încălzi.

Preparați cu o cantitate mică de apă.

- Cu cât cantitatea de apă din vasul de gătit este mai mare, cu atât mai multă energie este necesară pentru încălzire.

Reveniți cât mai repede posibil la o treaptă de preparare inferioară.

- Prin alegerea unei trepte de preparare îndelungată prea înalte se va irosi energie.

Utilizați căldura remanentă a plitei. În cazul unor timpi de preparare mai îndelungați decoectați zona de gătire cu 5-10 minute înainte de finalul duratei de preparare.

- Căldura reziduală neutilizată mărește consumul de energie.

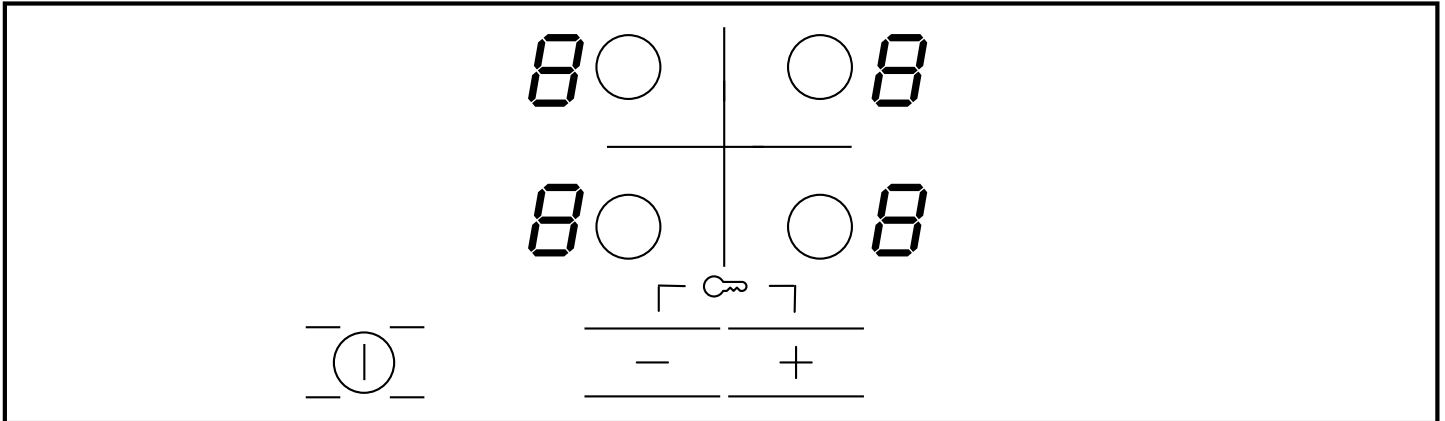
Informațiile despre produs conform (UE) 66/2014 se găsesc în certificatul aparatului inclus și pe internet, pe pagina de produs a aparatului dumneavoastră.

4 Cunoașterea

Instrucțiunile de utilizare sunt valabile pentru diferite plite.

4.1 Panou de comandă

Prin intermediul elementului de operare setați toate funcțiile aparatului dvs și primiți informații cu privire la stadiul de operare.



4.2 Afișaje

Pe afișaje apar valorile și funcțiile setate.

Afișaj	Nume
I - 9	Trepte de preparare termică
H	Căldură reziduală

4.3 Panouri tactile

Câmpurile touch sunt suprafețe sensibile la atingere. Pentru a selecta o funcție atingeți câmpul aferent.

Câmp tactil	Nume
ⓘ	Înterupător principal
○	Selectarea ochiului de gătit
- +	Câmpurile de setare

Observații

- Mențineți panoul de comandă mereu uscat. Umiditatea afectează funcționarea.
- Nu trageți nicio oală în apropierea afișajelor și a panourilor tactile. Sistemul electronic se poate supraîncălzi.

4.4 Indicator de căldură reziduală

Plita este prevăzută cu un indicator de căldură reziduală pentru fiecare ochi de gătit H.

Atâta timp cât indicatorul de căldură reziduală este aprins, ochiul de gătit este fierbinte. Nu atingeți ochiul de gătit.

Notă: Puteți, menține cald un preparat mic sau topi o glazură.

5 Utilizarea de bază

5.1 Conectarea sau deconectarea plitei

Conectați și deconectați plita de la comutatorul principal.

5.2 Conectați plita

- ▶ Atingeți ⓘ.
- ✓ Becul indicator de deasupra ⓘ se aprinde.
- ✓ Indicatoarele 8 luminează.
- ✓ Plita este gata de funcționare.

5.3 Deconectați plita

Dacă toate ochiurile de gătit sunt deconectate pentru puțin timp (10-60 de secunde) plita se deconectează automat.

- ▶ Atingeți ⓘ.
- ✓ Becul indicator de deasupra ⓘ se stinge.
- ✓ Indicatoarele se sting.
- ✓ Toate ochiurile de gătit sunt deconectate.
- ✓ Indicatorul de căldură reziduală rămâne aprins până când ochiurile de gătit se răcesc suficient.

5.4 Informații privind zonele de gătit

Zonele întunecate din zona de incandescență a zonei de gătit apar din motive tehnice. Acestea nu influențează în niciun fel funcționarea ochiului de gătit. Temperatura zonei de gătit se reglează prin conectarea și deconectarea sistemului de încălzire. Sistemul de încălzire poate fi conectat și deconectat și la putere maximă.

Motive:

- Componentele sensibile sunt protejate împotriva încălzirii excesive.
- Aparatul este protejat împotriva solicitării electrice excesive.

5.5 Setarea zonelor de gătit

Pentru a putea efectua setări la un ochi de gătit aceasta trebuie să fie în prealabil selectat.

Treapta de preparare

1	putere minimă
9	putere maximă

5.6 Setarea treptelor de preparare termică

Cerință: Plita este conectată.

1. Cu \bigcirc selectați ochiul de gătit.
- ✓ Pe afișajul treptelor de preparare termică se aprinde \square .
2. În următoarele 10 secunde, atingeți $+$ sau $-$.
Se afișează setarea de bază.
 - $+$ Treapta de preparare termică 9
 - $-$ Treapta de preparare termică 4

5.7 Modificarea treptelor de preparare termică

1. Cu \bigcirc selectați ochiul de gătit.
2. Atingeți $+$ sau $-$, până când apare treapta de preparare dorită.

5.8 Deconectarea ochiului de gătit

Puteți deconecta ochiul de gătit în 2 moduri.

1. Atingeți de 2 ori \bigcirc .
- ✓ Pe afișajul treptelor de preparare termică apare \square .
- ✓ După aprox. 10 secunde, apare indicatorul de căldură reziduală.
2. Selectați ochiul de gătit și atingeți $+$ sau $-$, până când pe afișajul treptelor de preparare termică apare \square .
- ✓ După aprox. 10 secunde, apare indicatorul de căldură reziduală.

Notă: Ultimul ochi de gătit reglat rămâne activat. Puteți regla ochiul de gătit fără să-l selectați din nou.

6 Sistemul de siguranță împotriva accesului copiilor

Cu ajutorul sistemului de siguranță împotriva accesului copiilor, împiedicați conectarea plitei de către copii.

6.1 Activarea siguranței pentru copii

Cerință: Plita este deconectată.

- ▶ Mențineți apăsat concomitent $+$ și $-$ timp de 4 secunde.
- ✓ Pe afișajul treptelor de preparare termică se aprinde - timp de 10 secunde.

- ✓ Plita este blocată.

6.2 Dezactivarea sistemului de siguranță împotriva accesului copiilor

- ▶ Mențineți apăsat concomitent $+$ și $-$ timp de 4 secunde.
- ✓ Plita este deblocată.

7 Setările de bază

Puteți regla setările de bază ale aparatului după cum este necesar.

7.1 Prezentarea generală privind setările de bază

Aici găsiți o privire de ansamblu asupra setărilor de bază și a setărilor presetate din fabricație.

Afișaj Opțiuni

$c \ /$	Sistemul automat de siguranță împotriva accesului copiilor \square – Deconectat ¹ $/$ – Conectat \square – Sistemul manual și automat de protecție împotriva accesului copiilor este deconectat.
---------	--

¹ Setare din fabrică

Afișaj	Opțiuni
$c \ \square$	Semnal sonor \square – Semnalul de confirmare și semnalul de operare greșită sunt deconectate. Semnalul sonor pentru întrerupătorul principal rămâne conectat. $/$ – Numai semnalul de eroare de operare este conectat. \square – Numai semnalul de confirmare este activat. \square – Sunt activate semnalul sonor de confirmare și semnalul de operare greșită. ¹

¹ Setare din fabrică

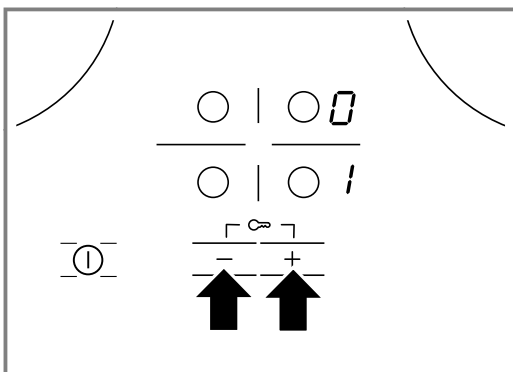
Afișaj	Opțiuni
c 9	Timpul de selectare a zonelor de gătit □ – Nelimitat: puteți seta întotdeauna ultima zonă de gătit selectată, fără să selectați din nou. ¹ ! – Puteți efectua setări la ultima zonă de gătit selectată în primele 10 secunde de la selectare. După care trebuie să selectați din nou zona de gătit înainte de a efectua noi setări.
c □	Resetarea la setarea din fabrică □ – Deconectat ¹ ! – Conectat

¹ Setare din fabrică

7.2 Modificarea setării de bază

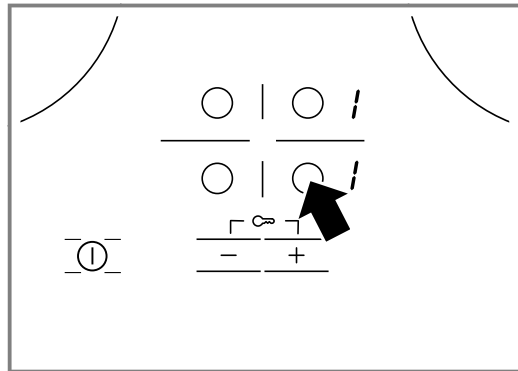
Cerință: Plita este deconectată.

1. Conectați plita.
2. În următoarele 10 secunde, mențineți apăsat concomitent + și – timp de 4 secunde.



- ✓ Pe display-ul de jos se aprind intermitent alternativ c și !.
- ✓ Pe display-ul de sus se aprinde □.

3. Atingeți în mod repetat ○ până când pe display-ul din partea de jos apare afișajul dorit.



4. Cu + sau – setați valoarea dorită.
 5. Mențineți apăsat concomitent + și – timp de 4 secunde.
- ✓ Setarea este activată.

Recomandare: Pentru părăsirea setărilor de bază fără a le memora, deconectați plita cu ①. Reconectați plita și setați din nou.

8 Curățare și îngrijire

Pentru a asigura funcționarea optimă a aparatului pentru o perioadă îndelungată de timp, curățați-l și îngrijiți-l cu atenție.

8.1 Produse de curățare

Produsele de curățare corespunzătoare și dispozitivul pentru curățarea sticlei pot fi achiziționate de la unitățile de service, din magazinul online sau din comerț.

ATENȚIE!

Produsele de curățare inadecvate pot deteriora suprafața aparatului.

- ▶ Nu folosiți niciodată produse de curățare inadecvate.

Produse de curățare neadecvate

- Detergent de vase nediluat
- Soluție de curățat pentru mașina de spălat vase
- Produse de curățare abrazive
- Produse de curățare agresive, de ex. spray-uri pentru cuptoare sau agenți de îndepărtare a petelor

- Bureți care zgârie
- Aparate de curățat cu jet sub presiune și cu jet de abur

8.2 Curățarea plăcii vitroceramice

Curățați plita după fiecare utilizare pentru ca resturile de la gătit să nu se ardă.

Notă: Respectați informațiile privind produsele de curățare neadecvate. → Pagina 40

Cerință: Plita s-a răcit.

1. Îndepărtați depunerile persistente de murdărie cu ajutorul unei raclete pentru geamuri.
2. Curățați plita cu un agent de curățare pentru suprafețe vitroceramice.
Acordați atenție indicațiilor de curățare de pe ambalajul agentului de curățare.

Recomandare: Pentru rezultate de curățare optime, utilizați un burete special pentru suprafețe vitroceramice.

9 Remediați defecțiunile

Defecțiunile minore pot fi remediate chiar de dumneavoastră. Înainte de a contacta unitatea de service, consultați informațiile privind remedierea defecțiunilor. Astfel evitați cheltuielile inutile.

⚠️ AVERTISMENT – Pericol de rănire!

Reparațiile executate incorect sunt periculoase.

- ▶ Numai personalul de specialitate are dreptul de a executa reparații ale aparatului.
- ▶ Dacă aparatul este defect, înștiințați unitatea de service abilitată.

⚠️ AVERTISMENT – Pericol de electrocutare!

Reparațiile executate incorect sunt periculoase.

- ▶ Numai personalul de specialitate are permisiunea de a efectua lucrări de reparații la nivelul aparatului.
- ▶ La reparația aparatului trebuie utilizate numai piese de schimb originale.
- ▶ Dacă se deteriorează cablul de alimentare al acestui aparat, acesta trebuie înlocuit de către o persoană calificată și instruită.

⚠️ AVERTISMENT – Pericol de arsuri!

Poziția de fierbere încălzește, însă indicatorul nu funcționează.

- ▶ Deconectați siguranța din tabloul de siguranțe.
- ▶ Contactați unitatea de service abilitată.

⚠️ AVERTISMENT – Pericol de incendiu!

Plita se deconectează automat și nu mai poate fi acționată. Aceasta se poate reconecta accidental mai târziu.

- ▶ Deconectați siguranța din tabloul de siguranțe.
- ▶ Contactați unitatea de service abilitată.

9.1 Indicații pe display

Defecțiune	Cauzele și remedierea defectelor
Niciuna	Alimentarea cu curent electric a fost întreruptă. 1. Verificați siguranța aparatului la tablou. 2. Verificați cu ajutorul altor aparate electronice dacă s-a produs o pană de curent.
Toate afișajele se aprind intermitent	Panoul de comandă este ud sau pe acesta sunt așezate obiecte. ▶ Ușați panoul de comandă sau îndepărtați obiectul.
<i>F2</i>	Pe mai multe zone de gătit s-a gătit un timp mai lung, la o putere mare. Pentru protecția sistemului electronic, zona de gătit a fost deconectată. 1. Așteptați un timp. 2. Atingeți un câmp tactil oarecare. ✓ Dacă mesajul nu mai apare sistemul electronic s-a răcit suficient. Puteți continua procesul de preparare.
<i>F4</i>	În ciuda deconectării prin <i>F2</i> , sistemul electronic a continuat să se încălzească. Din acest motiv au fost deconectate toate zonele de gătit. 1. Așteptați un timp. 2. Atingeți un câmp tactil oarecare. ✓ Dacă mesajul nu mai apare sistemul electronic s-a răcit suficient. Puteți continua procesul de preparare.
<i>F5</i> și treapta de preparare termică se aprind intermitent și alternativ. Se emite un semnal sonor.	Oală fierbinte în zona panoului de comandă. Sistemul electronic riscă să se supraîncălzească. ▶ Îndepărtați oala. ✓ Afișajul se stinge la scurt timp după aceea.
<i>F5</i> și semnalul sonor	Oală fierbinte în zona panoului de comandă. Pentru protejarea sistemului electronic, zona de preparare a fost deconectată. 1. Îndepărtați oala. 2. Așteptați un timp. 3. Atingeți un câmp tactil oarecare. ✓ Dacă mesajul nu mai apare sistemul electronic s-a răcit suficient. Puteți continua procesul de preparare.
<i>F8</i>	Zona de gătit a funcționat un timp prea îndelungat și s-a deconectat automat. Puteți reconecta plita imediat.

Defecțiune	Cauzele și remedierea defectelor
dE și zonele de gătit nu încălzesc	Este activat modul Demo. <ol style="list-style-type: none"> 1. Deconectați aparatul de la rețeaua de alimentare electrică timp de 30 de secunde prin decuplarea siguranței de la tabloul electric. 2. Atingeți în următoarele 3 minute un câmp tactil oarecare.
Pe display apare mesaj cu "E", de ex. E0111.	Sistemul electronic a identificat o eroare. <ol style="list-style-type: none"> 1. Oprțiți și apoi reporniți aparatul. <ul style="list-style-type: none"> ✓ Dacă eroarea a fost remediată prin acest procedeu, mesajul dispare. 2. Dacă anunțul apare din nou, contactați unitatea de service pentru clienți. În acest caz, specificați cu exactitate mesajul de eroare. → "Serviciul clienți", Pagina 42

10 Evacuarea ca deșeu

10.1 Predarea aparatului vechi

Datorită reciclării ecologice se pot refolosi materii prime valoroase.

- ▶ Eliminați în mod ecologic aparatul. Informații despre modalitățile curente de eliminare ecologică a aparatelor pot fi obținute de la distribuitorii comerciali de specialitate, dar și de la primăria sau administrația locală.



Acest aparat este marcat corespunzător directivei europene 2012/19/UE în privința aparatelor electrice și electronice vechi (waste electrical and electronic equipment – WEEE). Directiva prescrie cadrul pentru o preluare înapoi, valabilă în întreaga UE, și valorificarea aparatelor vechi.

11 Serviciul clienți

Piese de schimb originale, relevante pentru siguranță, conform Regulamentului corespunzător referitor la designul ecologic se procură de la unitatea noastră de service abilitată, pentru o durată de minim 10 ani de la punerea în circulație în interiorul Spațiului Economic European.

Notă: Reparațiile efectuate de personalul din cadrul unității de service abilitate în cadrul perioadei de garanție acordate de producător, în condițiile impuse de acesta, sunt gratuite.

Pentru informații detaliate despre perioada și condițiile de garanție din țara dumneavoastră, adresați-vă serviciului de asistență pentru clienți, distribuitorului local sau accesați site-ul nostru web.

Dacă apelați la Serviciul pentru clienți, trebuie să menționați numărul de identificare a produsului (E-Nr.) și numărul de fabricație (FD) al aparatului dumneavoastră.

Datele de contact ale serviciului pentru clienți le găsiți în lista atașată a unităților de service pentru clienți sau pe pagina noastră de internet.

11.1 Numărul de produs (Nr. E) și numărul de fabricație (FD)

Numărul produsului (Nr. E) și numărul de fabricație (FD) se găsesc pe plăcuța de tip a aparatului.

Plăcuța de fabricație se află:

- pe certificatul aparatului.
- pe partea inferioară a plitei.

Pentru găsi rapid și ușor datele aparatului dvs. și numărul de telefon al serviciului pentru clienți le puteți nota undeva să le aveți la îndemână.

12 Instrucțiuni de montare

Țineți cont de aceste informații atunci când montați aparatul.



12.1 Montarea în siguranță

Respectați aceste instrucțiuni privind siguranța atunci când montați aparatul.

- Racordul electric trebuie efectuat numai de către un specialist autorizat. În cazul unei conectări eronate, garanția nu mai este valabilă.

- Numai o montare corectă, în conformitate cu aceste instrucțiuni de montaj, garantează o utilizare sigură. În cazul deteriorărilor provocate de o montare neprofesională, răspunderea îi revine montatorului.

12.2 Montarea dedesubt

Nu montați dedesubt aparate frigorifice, mașini de spălat vase, cuptoare fără sistem de ventilație sau mașini de spălat rufe.

- Dacă montați dedesubt un cuptor, grosimea plăcii de lucru trebuie să fie de minimum 20 mm, iar în unele cazuri, chiar mai groasă. Respectați indicațiile din manualul de montare a cuptorului.

12.4 Pregătirea mobilierului

Blatul de lucru trebuie să fie plan, orizontal și stabil.

- Mobilierul de încorporare, inclusiv șipca de perete, trebuie să fie rezistente la temperaturi de minimum 90 °C.

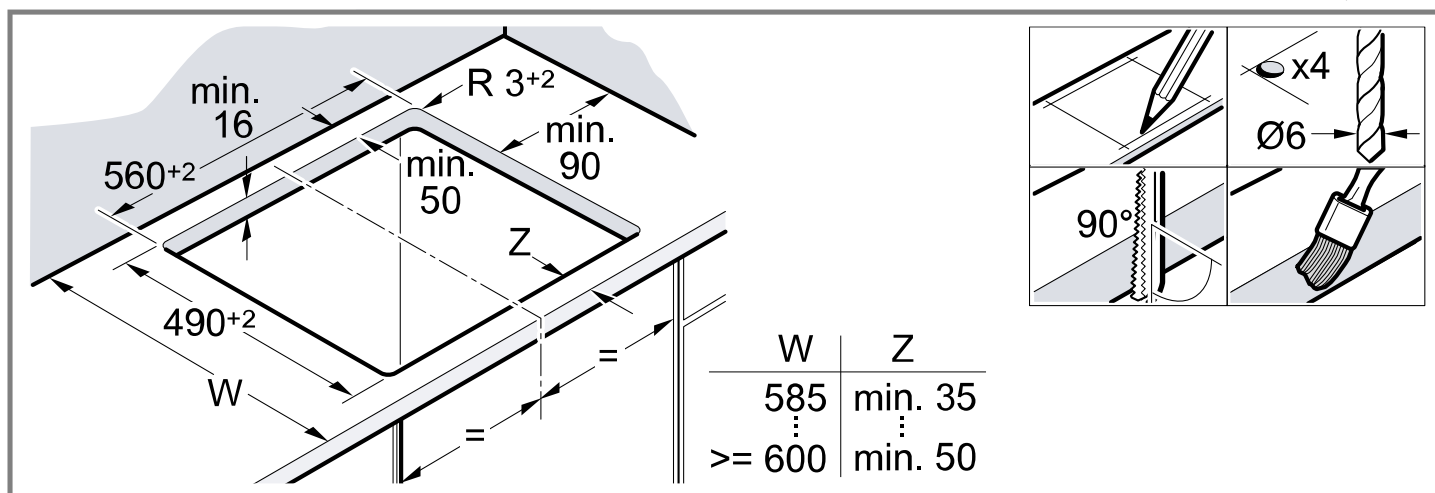
- Aveți în vedere ca protuberanțele, cum ar fi, de exemplu, carcasa sursei de alimentare electrică sau cablul de alimentare electrică, să nu se lovească, de exemplu, de un sertar.

12.3 Placa intermediară

Dacă partea inferioară a plitei este accesibilă, trebuie montată o placă intermediară.

- Procurați din comerțul de specialitate o placă intermediară disponibilă ca accesoriu.
- Dacă utilizați o placă intermediară proprie, distanța minimă față de racordul electric al aparatului trebuie să fie de 10 mm.

- Capitonajele nișei aflate la o distanță de până la 50 mm față de panoul posterior nu trebuie să fie inflamabile (de exemplu, trebuie să fie realizate din plăci ceramice, piatră).
- Izolați suprafețele decupate termorezistente pentru a preveni umflarea acestora din cauza umidității.



12.5 Racordul electric

Pentru a proteja aparatul, scoateți-l din supaturile din polistiren numai înainte de a-l introduce în locașul decupat. Nu sprijiniți niciodată aparatul pe o muchie a acestuia.

- Înainte de racordarea aparatului, verificați instalația din locuință.
- Aparatul corespunde clasei de protecție I și nu trebuie utilizat decât în combinație cu un racord cu conductor de protecție.
- În instalația electrică permanentă trebuie prevăzut un separator de faze conform dispozițiilor privind instalarea.
- Dacă pe display-ul aparatului apare **U400**, înseamnă că acesta este racordat incorect. Separați aparatul de la rețea și verificați racordul.

Racord cu cablu cu 3 fire

Asigurați-vă că este disponibilă o siguranță adecvată pentru instalația din locuință.

Respectați codul de culoare al cablului de racordare la rețea.

- Galben-galben este conductorul de protecție ⊕.
- Albastru este conductorul neutru.
- Maro este faza (conductorul extern).
- Dacă este necesar, cablul poate fi înlocuit cu un cablu de racordare multifazic. La înlocuirea cablului, respectați specificațiile din următoarea secțiune.

Racordul fără cablu premontat

Conectați plita doar conform schemei de conectare.

- Dacă este necesar, montați punțile din cupru livrate împreună cu aparatul.
- Cablul de conectare la rețea trebuie să fie de tipul H05 VV-F sau superior.
- Secțiunea cablului trebuie stabilită conform sarcinii de alimentare electrică. Nu este permisă o secțiune < 1,5 mm².

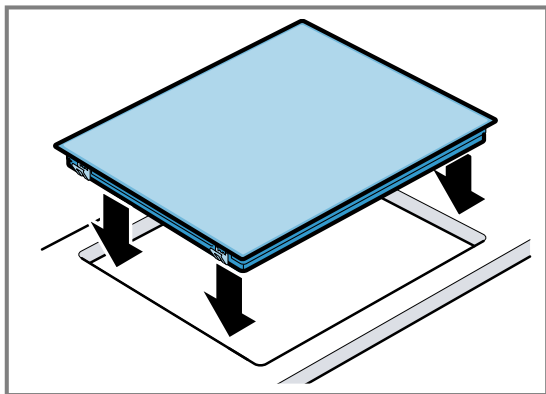
Racordarea cu un cablu de alimentare electrică cu 5 fire premontat

Cablul de alimentare electrică poate fi înlocuit numai de personal de service calificat și instruit corespunzător.

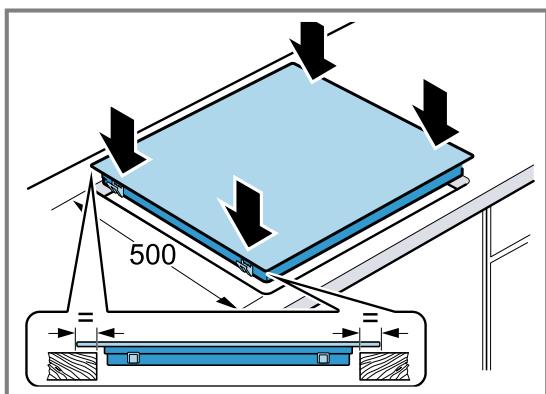
12.6 Introducerea plitei

Nu blocați cablul de racordare și nu îl treceți peste margini ascuțite.

- Dacă cuptorul este încorporat, treceți cablul peste colțurile din spate ale cuptorului spre priza de conectare.



- Plita poate fi montată într-un decupaj existent cu adâncimea de 500 mm.
- Acesta trebuie să fie la aceeași distanță față de aparat, atât în față, cât și în spate.



12.7 Demontarea plitei

1. Deconectați aparatul de la rețeaua electrică.
2. Scoateți plita împingând-o de jos în sus.



Thank you for buying a Bosch Home Appliance!

Register your new device on MyBosch now and profit directly from:

- **Expert tips & tricks for your appliance**
- **Warranty extension options**
- **Discounts for accessories & spare-parts**
- **Digital manual and all appliance data at hand**
- **Easy access to Bosch Home Appliances Service**

Free and easy registration – also on mobile phones:

www.bosch-home.com/welcome

BOSCH
HOME APPLIANCES
SERVICE

Looking for help? You'll find it here.

Expert advice for your Bosch home appliances, help with problems or a repair from Bosch experts.

Find out everything about the many ways Bosch can support you:

www.bosch-home.com/service

Contact data of all countries are listed in the attached service directory.

BSH Hausgeräte GmbH

Carl-Wery-Straße 34
81739 München, GERMANY
www.bosch-home.com

A Bosch Company



9001810739 (030118)

pl, ru, hu, ro