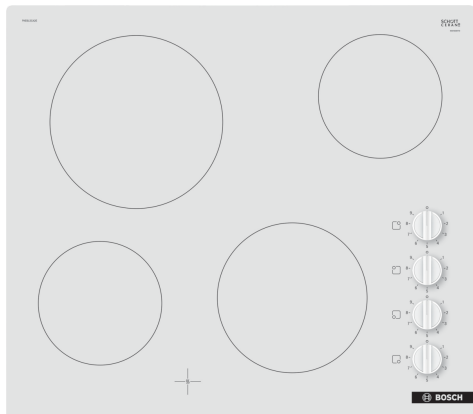


## Seria 2, Plită radiantă, 60 cm, Alb, PKE612CA2E



### Accesorii optionale

HEZ390090 Vas WOK pentru plite electrice  
HEZ9SE030 Set 3 vase

## Plita vitroceramică electrică (radiantă): gătitul și curățarea sunt extrem de ușoare.

### Date tehnice

Nume produs / Familie: ..... plită vitroceramică  
Tip constructiv: ..... Încorporabilă (built in)  
Tip de alimentare: ..... Electric  
Număr zone de gătit ce pot fi utilizate simultan: ..... 4  
Dimensiuni nisa (IxLxA): ..... 46 x 560-560 x 490-500 mm  
Lățime: ..... 592 mm  
Dimensiuni aparat: ..... 46 x 592 x 522 mm  
Dimensiuni aparat ambalat: ..... 100 x 750 x 590 mm  
Greutate netă: ..... 7.5 kg  
Greutate brută: ..... 8.3 kg  
Indicator de caldura reziduala: ..... Separat  
Poziționare comenzi: ..... Partea laterala a plitei  
Material principal al suprafeței: ..... Vitroceramică  
Culoare suprafața: ..... Alb  
Cod EAN: ..... 4242005283217  
Tensiune: ..... 220-240 V  
Frecvența: ..... 50; 60 Hz



## Seria 2, Plită radiantă, 60 cm, Alb, PKE612CA2E

### Plita vitroceramică electrică (radiantă): gătitul și curățarea sunt extrem de ușoare.

---

#### Design

- 60 cm, suprafață pentru 4 vase de gătit
- Design fără ramă

#### Zone de gătit

- Zonă de gătit stânga față: 145 mm, 1.2 kW
- Zonă de gătit stânga spate: 210 mm, 2.2 kW
- Zonă de gătit dreapta spate: 145 mm , 1.2 kW
- Zonă de gătit dreapta față: 180 mm, 2 kW

#### Confort

- Butoane tip baionetă: selectarea puterii cu ajutorul butoanelor de control de pe suprafața plitei.
- 9 trepte de putere: selectarea exactă a puterii dorite cu ajutorul celor 9 trepte de putere.

#### Siguranță

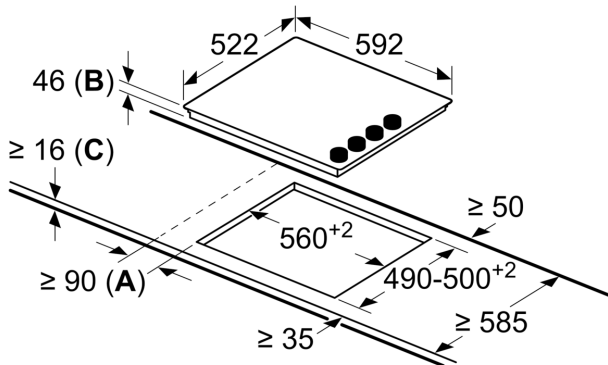
- Indicator de căldură reziduală în 4 trepte: indică zona de gătit care este fierbinte.

#### Instalare

- Dimensiuni produs (lxLxA ): 46 x 592 x 522 mm
- Dimensiuni nișă (xLxA): 46 x 560 x (490 - 500) mm
- Grosime minimă blat de lucru: 16 mm
- Putere conectată: 6600 W

**Seria 2, Plită radiantă, 60 cm, Alb,  
PKE612CA2E**

Dimensiuni în mm



- A:** Distanța minimă de la decupajul plitei până la perete.  
**B:** Adâncimea nișei  
**C:** Cu cuptor încorporabil dedesubt, min. 20, dacă este cazul, mai mult; consultați cerințele de spațiu pentru cuptor.