

Seria 2, Plită cu inducție, 60 cm, Negru, PUG611AA5E



Accesorii optionale

HEZ32WA00 :	
HEZ390090	Vas WOK pentru plite electrice
HEZ9ES100	Espresso maker 4 cups
HEZ9SE030	Set 3 vase
HEZ9SE040	Set 4 accesorii bucatarie
HEZ9SE060	6 pieces Set

Plită cu inducție: ușor de întreținut, gătire rapidă și sigură cu un consum redus de energie

- **PowerBoost:** cu până la 50% mai multă putere, pentru o încălzire mai rapidă pe plita cu inducție.
- **Protecție împotriva accesului copiilor - protecție împotriva pornirii accidentale a plitei.**
- **Inducție - preparare rapidă și precisă, curățare ușoară și consum de energie redus.**

Date tehnice

Nume produs / Familie: plită vitroceramică
Tip constructiv: Încorporabilă (built in)
Tip de alimentare: Electric
Număr zone de gătit ce pot fi utilizate simultan:4
Dimensiuni nisa (IxLxA):51 x 560-560 x 490-500 mm
Lățime: 592 mm
Dimensiuni aparat: 51 x 592 x 522 mm
Dimensiuni aparat ambalat: 126 x 753 x 608 mm
Greutate netă: 10.6 kg
Greutate brută: 12.8 kg
Indicator de caldura reziduala: Separat
Poziționare comenzi:Partea frontala a plitei
Material principal al suprafeței:Vitroceramică
Culoare suprafața: Negru
Lungime cablu de alimentare: 110.0 cm
Cod EAN: 4242005285433
Tensiune: 220-240 V
Frecvența: 50; 60 Hz



Seria 2, Plită cu inducție, 60 cm, Negru, PUG611AA5E

Plită cu inducție: ușor de întreținut, gătire rapidă și sigură cu un consum redus de energie

Design

- 60 cm, suprafață pentru 4 vase de gătit
- Design fără ramă

Zone de gătit

- Zonă de gătit stânga față: 145 mm, 1.4 kW
- Zonă de gătit stânga spate: 180 mm, 1.8 kW (putere maximă 3.1 kW)
- Zonă de gătit dreapta spate: 145 mm, 1.4 kW
- Zonă de gătit dreapta față: 180 mm, 1.8 kW

Confort

- TouchSelect Basic: selectarea puterii dorite cu ajutorul tastelor touch +/- din meniu.
- 9 trepte de putere: selectarea exactă a puterii dorite cu ajutorul celor 9 trepte de putere.

Eficiență & economie de timp

- Funcție PowerBoost pentru zona de gătit față-stânga: apa fierbe mai repede, datorită puterii mai mari cu până la 50% față de treapta maximă.
- Funcție QuickStart: la pornire, plita detectează și activează automat toate zonele de gătit cu vase (așezate anterior activării aparatului).
- QuickStop: printr-o atingere prelungită se deconectează rapid o zonă de gătit.
- Funcție PowerManagement: dacă este necesar, limitează puterea maximă (n funcție de limitările de siguranță ale instalației electrice).

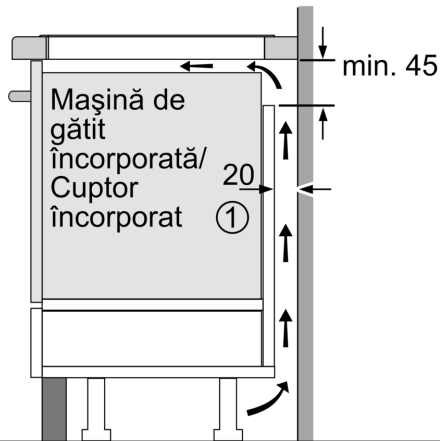
Siguranță

- Sistem de protecție împotriva accesului copiilor: previne activarea accidentală a plitei.
- Întrerupător principal (de alimentare cu energie electrică): deconectează toate zonele de gătit prin atingerea unui singur buton.
- Deconectare automată de siguranță: din motive de siguranță, încălzirea se oprește automat după un timp presetat de neutilizare a plitei (timpul poate fi personalizat).

Instalare

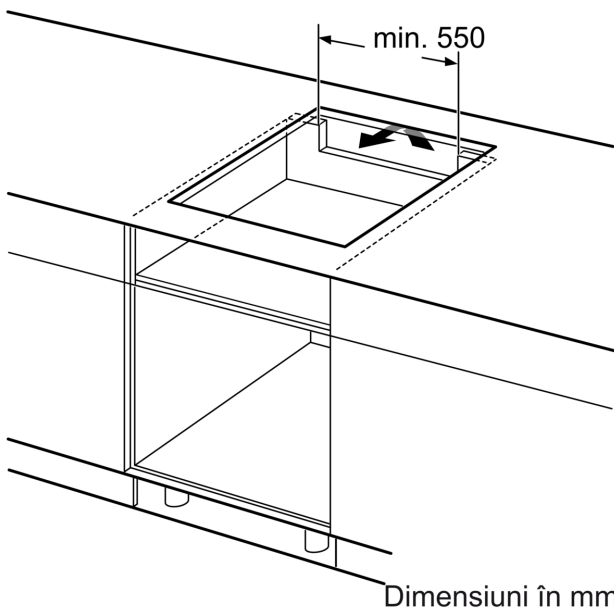
- Dimensiuni produs (lxLxA): 51 x 592 x 522 mm
- Dimensiuni nișă (xLxA): 51 x 560 x (490 - 500) mm
- Grosime minimă blat de lucru: 16 mm
- Putere conectată: 4600 W
- Cablu de alimentare: 110 cm, Cablu inclus

**Seria 2, Plită cu inducție, 60 cm,
Negru,
PUG611AA5E**

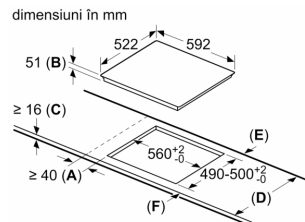


① Este necesară asigurarea spațiului de ventilare

Dimensiuni în mm



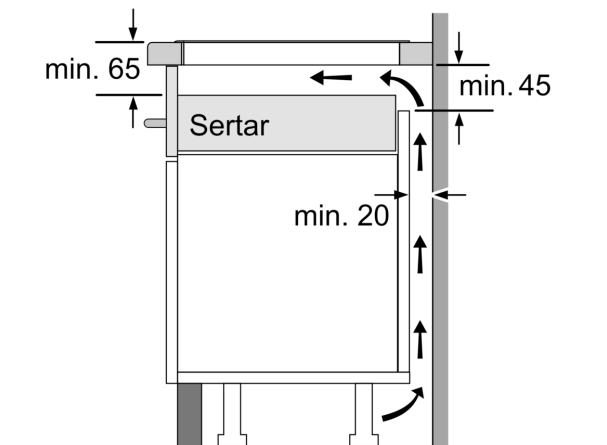
Dimensiuni în mm



A: Distanța minimă între decupajul plitei și perete.
B: Adâncimea de încorporare
C: Distanța dintre suprafața blatului și partea superioară frontală a cuptorului trebuie să fie de 30 mm. Consultați cerințele de spațiu pentru cuptor.

Blatul în care se instalează plita trebuie să poată susține greutatea de aproximativ 60 kg; dacă este necesar, trebuie utilizate substructuri.

D	E	F
585-600	50	≥ 35
> 600	≥ 50	≥ 50



Dimensiuni în mm