

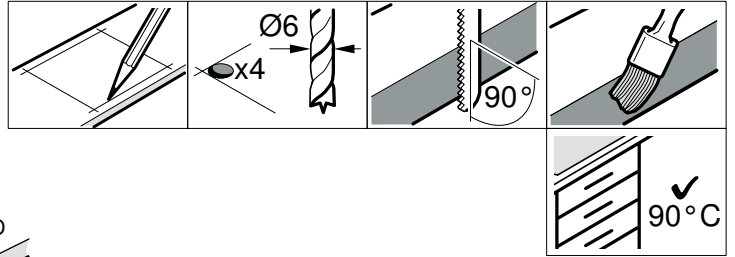
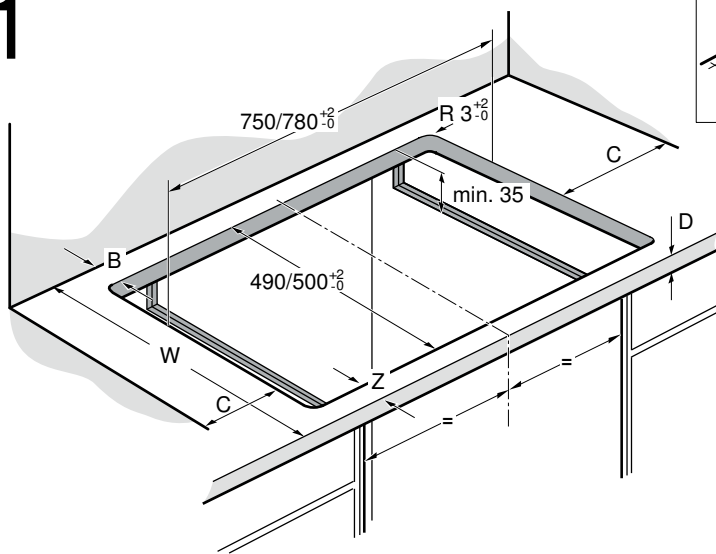


hu Szerelési útmutató
 ro Instrucțiuni de montaj
 uk Інструкція з монтажу
 cs Montážní návod

sk Montážny návod
 et Paigaldusjuhend
 lt Montavimo instrukcija
 lv Montāžas instrukcija



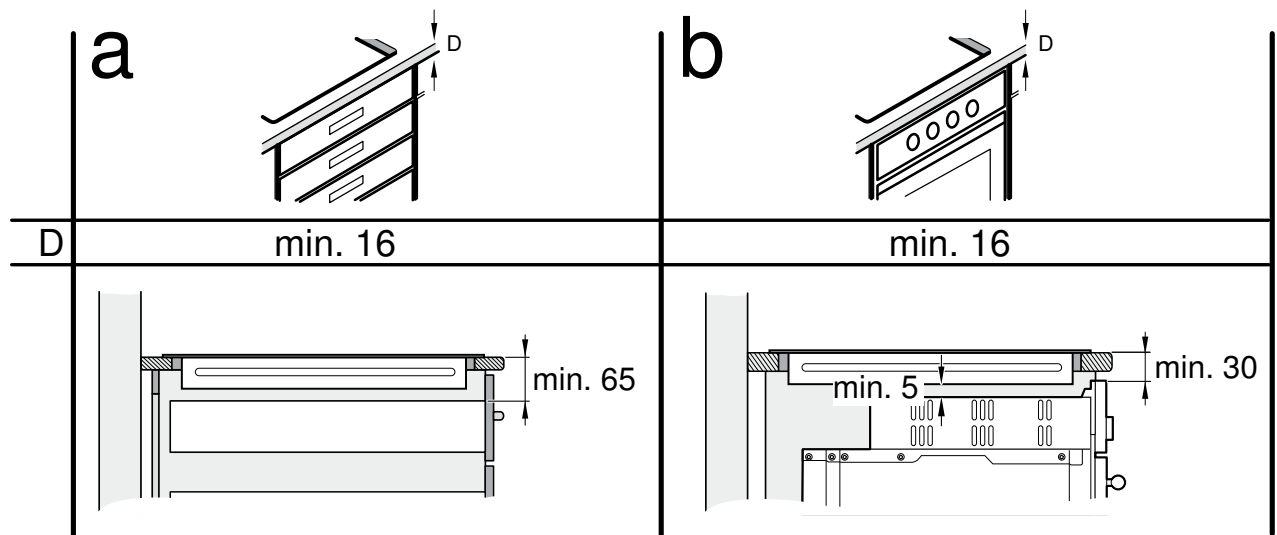
1



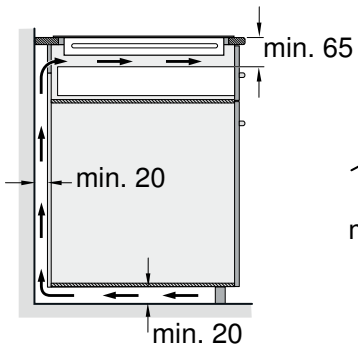
W	B	Z
585 - 600	50	min. 35
> 600	min. 50	min. 50

C = min. 40

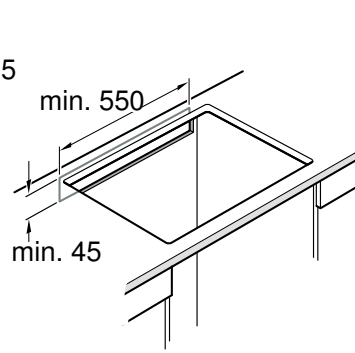
2



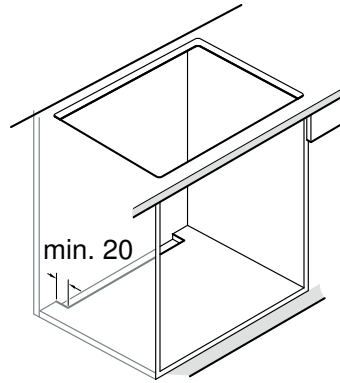
3a



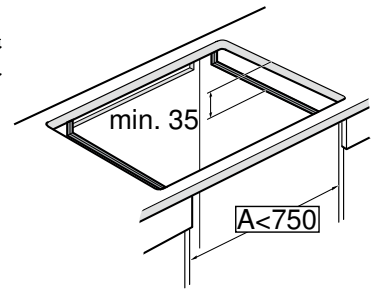
3b



3c



3d



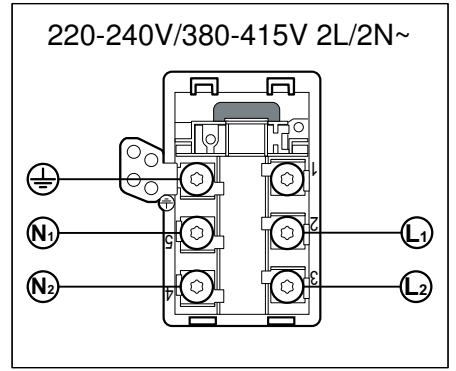
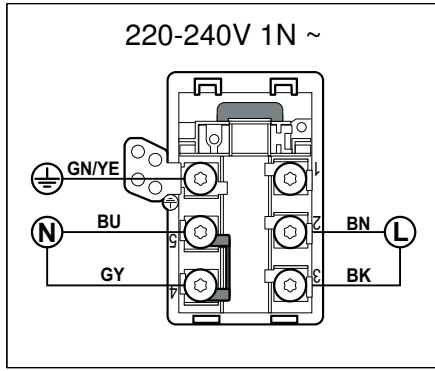
4



5



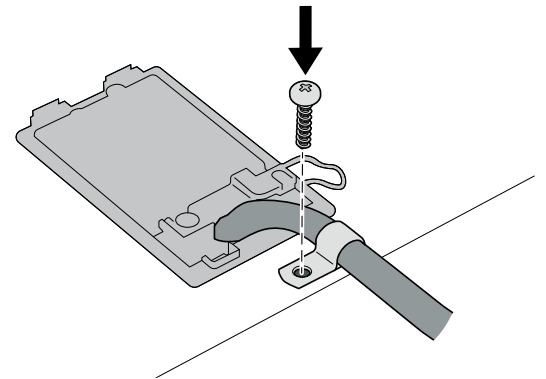
6



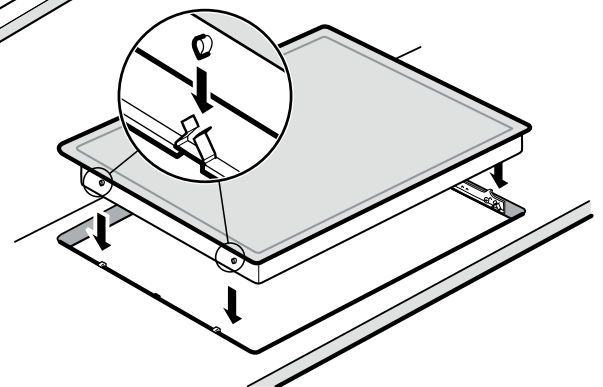
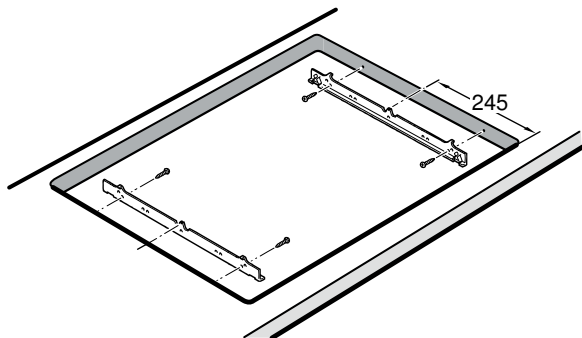
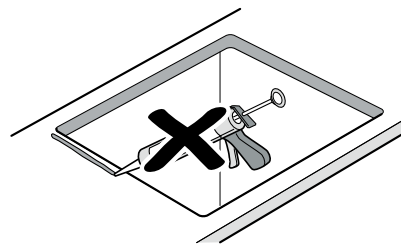
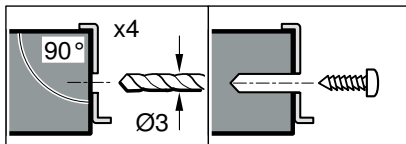
7a



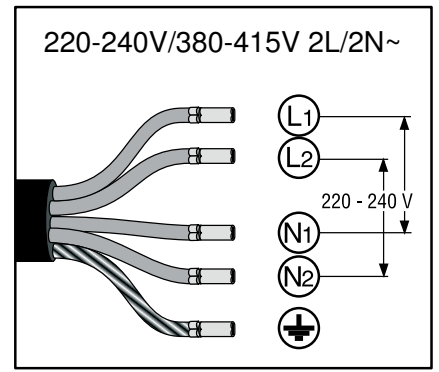
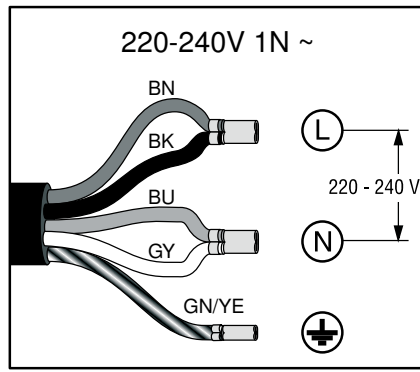
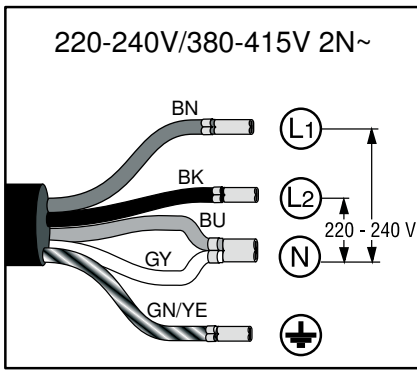
7b



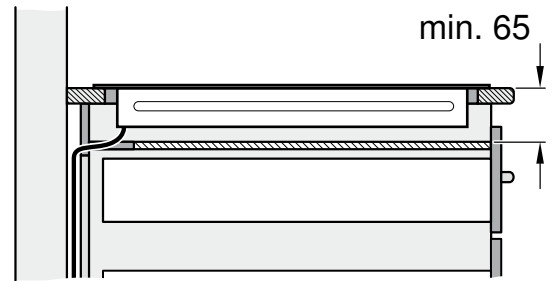
8



9



10



220-240V/380-415V 2N~



220-240V 1N~



Observații importante

Siguranță: siguranța în timpul utilizării este garantată numai dacă instalarea a fost efectuată în mod corespunzător sub aspect tehnic și în conformitate cu aceste instrucțiuni de montare. Daunele cauzate de o montare inadecvată vor fi responsabilitatea instalatorului.

După instalare trebuie să vă asigurați că utilizatorul nu are acces la componentele electrice.

Acest aparat este omologat pentru a fi utilizat la înălțimi de până la 4000 de metri.

⚠ Pentru purtătorii de implanturi electronice!

Aparatul poate conține magneți permanenți, care pot perturba funcționarea implanturilor electronice, de ex. stimulator cardiac sau pompe de insulină. Astfel, la montaj trebuie menținută o distanță minimă de 10 cm față de implanturile electronice.

Conexiune electrică: se realizează numai de către un tehnician de specialitate autorizat. Respectați dispozițiile companiei furnizoare de electricitate din zona dumneavoastră.

Aparatul trebuie racordat la o instalație fixă și conform dispozițiilor de instalare, trebuie să se monteze separatoare corespunzătoare.

Tip de conexiune: aparatul aparține clasei de protecție I și poate fi utilizat doar cu o conexiune printr-un conductor de legare la pământ.

Fabricantul nu își asumă responsabilitatea pentru funcționarea inadecvată și pentru posibilele daune provocate de instalațiile electrice inadecvate.

Cablul rețea: este posibil ca acesta să fie deja conectat la cutia de joncțiune a plitei sau este livrat împreună cu aparatul și va putea fi instalat doar de personal calificat, respectiv de personal calificat din unitatea service. Datele de racordare necesare se găsesc pe plăcuța de fabricație și pe schema de conectare a aparatului.

Se va utiliza numai cablul livrat împreună cu aparatul sau furnizat de unitatea service abilitată.

Montaj sub blatul de lucru: Plita cu inducție poate fi instalată doar deasupra sertarelor sau cuptoarelor cu ventilator. Sub plită nu pot fi montate frigider, mașini de spălat vase, cuptoare fără ventilație sau mașini de spălat rufe.

Coș de tiraj: distanța dintre coșul de tiraj și plită trebuie să corespundă minim cu distanța indicată în instrucțiunile de montaj pentru coșul de tiraj.

Suprafața de lucru: plană, orizontală, stabilă. Urmați instrucțiunile producătorului suprafeței de lucru.

- Blatul de lucru în care se montează plita trebuie să aibă o capacitate portantă de aproximativ 60 kg. Dacă este necesar, consolidați blatul de lucru cu material rezistent la temperatură ridicată și apă.
- Verificați planeitatea plitei doar după montarea acesteia.

Garanție: o instalare, conexiune sau o montare inadecvată presupune pierderea valabilității garanției produsului.

Indicație: Orice intervenție asupra interiorului aparatului, inclusiv schimbarea cablului de alimentare, trebuie realizată doar de către personalul tehnic al serviciului de asistență de specialitate.

Pregătirea mobilei, figura 1/2/3

Mobilier montat: rezistent la o temperatură de minim 90°C.

Cavitate: scoateți șpanurile după efectuarea lucrărilor de decupare.

Suprafețe de tăiere: izolați cu un material termorezistent.

Indicație: Dacă lățimea spațiului de încadrare este de 780 mm, utilizați accesoriile furnizate împreună cu aparatul.

Montare deasupra unui sertar, figura 2a

Suprafața de lucru: trebuie să existe o grosime de minim 16 mm.

Ventilație: distanța dintre suprafața blatului de lucru și zona superioară a sertarului trebuie să fie de 65 mm.

Indicație: Utilizați o placă intermediară din lemn dacă în sertar se găsesc obiecte metalice care se încălzesc din cauza circulației aerului în timpul ventilării plitei sau dacă în acest sertar sunt păstrate obiecte metalice mici, ascuțite, precum frigărui pentru carne (**Figura 10**).

Plita este echipată cu un ventilator pe partea inferioară. Fără blat intermediar nu trebuie păstrate în sertar obiecte mici sau ascuțite, hârtie sau prosoape de bucătărie. Acest lucru ar putea afecta răcirea sau ar putea determina deteriorarea ventilatorului prin aspirare. Între interiorul sertarului și intrarea ventilatorului trebuie păstrată o distanță minimă de 2 cm.

Montare deasupra cuptorului, figura 2b

Suprafața de lucru: trebuie să existe o grosime de minim 16 mm.

Distanța dintre suprafața blatului de lucru și zona superioară a măștii față a cuptorului trebuie să fie de 30 mm.

Indicație: Consultați instrucțiunile de montaj ale cuptorului în cazul în care distanța dintre plită și cuptor trebuie mărită.

Aerisire: distanța dintre cuptor și plită trebuie să fie de cel puțin 5 mm.

Indicație: Dacă plita este montată deasupra unui cuptor de altă marcă, se va utiliza o etajeră intermediară din lemn (**figura 10**).

Ventilare, figura 3

Pentru a garanta un mod de funcționare corect al aparatului, plita trebuie aerisită corespunzător.

Având în vedere că ventilația din zona inferioară a aparatului necesită un aport suficient de aer proaspăt, mobilierul trebuie conceput corespunzător. În acest sens sunt necesare următoarele:

- o distanță minimă între partea posterioară a mobilierului și perețele bucătăriei și între suprafața blatului de lucru și partea superioară a sertarului (**Figura 3a**).
- un orificiu sus în partea posterioară a mobilierului (**Figura 3b**).
- în cazul în care nu este asigurată distanța minimă de 20 mm la partea posterioară a mobilierului, trebuie creat un orificiu în partea inferioară (**Figura 3c**).
- în cazul în care lățimea mobilei la interior nu este mai mare de 750 mm, se vor realiza decupaje în pereții laterali (**Figura 3d**).

Indicații

- Dacă aparatul este instalat într-o insulă de gătit sau pe un alt loc neindicat, trebuie asigurată o ventilație adecvată a plitei.
- Nu închideți ermetic priza de jos.

Montarea aparatului, figurile 4/5/6/7/8/9

Indicație: La montarea plitei, folosiți mănuși de protecție. Suprafețele care nu se văd pot prezenta margini ascuțite.

La aparatele fără cablu preinstalat, introduceți cablul de rețea în priza de conectare.

1. Întoarceți plita și așezați-o pe baza ambalajului, pe un suport textil sau pe o altă suprafață, pentru a evita zgârieturile.
2. Ridicați cu ajutorul unei șurubelnițe capacul prizei de conectare (**Figura 4**).
3. Desfaceți șurubul de fixare și ridicați colierul furtunului cu ajutorul unei șurubelnițe (**Figura 5**).
4. Racordați la priza de conectare doar conform figurii (**Figura 6**):
BN: maro
BU: albastru
GN/YE: galben și verde
BK: negru
GY: gri

Indicații

- Dacă se realizează conexiunea conform diagramei de conexiuni 2L/2N~, atunci dispunerea contactelor trebuie modificată conform diagramei.
 - Aveți grijă ca, după ce cablurile au fost racordate, șuruburile să fie strânse la priza de conectare.
5. Fixați cablul de rețea cu colierul furtunului și strângeți șurubul de prindere (**Figura 7a**).
 6. Închideți capacul prizei de conectare.
Indicație: Așezați cablul în mijlocul prizei de conectare, pentru a facilita închiderea.
 7. În cazul în care cablul de rețea interferează cu sertarul, fixați cablul pe partea inferioară a plitei cu curea de cablu atașată (**Figura 7b**).

Indicație: În cazul în care este necesar un cablu mai lung de conectare la rețea, contactați unitatea de service abilitată. Aveți la dispoziție cabluri de conexiune de până la 2,20 m.

Introduceți plita, figura 8

1. Montați șinele de blocare.
 - Dacă sunt montate deja șine de blocare, îndepărtați-le și montați unele noi.
 - La blaturile de lucru îmbrăcate în faianță, folosiți orificiile filetate inferioare.
 - La blaturile de lucru din piatră, lipiți șinele (pentru aceasta folosiți adeziv adecvat, termorezistent, pentru lipirea metalului și pietrei).
2. Împingeți aparatul în nișa destinată montajului.
 - Nu blocați cablul de rețea și nu îl treceți peste margini ascuțite. Dacă un cuptor este încorporat, conduceți cablul pe la colțurile din spate ale cuptorului spre priza de conectare. Cablul trebuie astfel instalat, încât să nu atingă zone fierbinți ale plitei sau ale cuptorului.
 - În cazul blaturilor de lucru îmbrăcate cu faianță, etanșați îmbinările faianței cu cauciuc siliconat.

Racordarea aparatului, figura 9

- Pentru tensiune, consultați plăcuța de fabricație.
- Racordați doar conform diagramei de conexiuni:
BN: maro
BU: albastru
GN/YE: galben și verde
BK: negru
GY: gri
- În funcție de tipul de racordare, dispunerea clemelor livrate din fabrică trebuie modificată eventual. În acest scop, clemele trebuie eventual scurtate și trebuie îndepărtată izolația, pentru a introduce o clemă care leagă două cabluri.

Indicație: Verificarea disponibilității de funcționare: dacă pe afișajul aparatului apare **U400, E05 13** sau **E**, acesta nu este conectat corect. Separați aparatul de la alimentarea electrică și verificați racordul cablului pentru curentul electric.

Demontarea aparatului

Deconectați aparatul de la rețeaua de alimentare cu energie electrică.

Apăsați de jos în sens invers al plitei și scoateți plita.

Atenție!

Deteriorări ale aparatului! Nu încercați să scoateți aparatul prin ridicare din partea de sus.