

**Seria 4, Hotă telescopică,  
încorporabilă, 90 cm, Silver metallic  
DFS097A51**



**Accesorii optionale**

DSZ4920 : Kit instalare in corp mobilier 90 cm  
DWZ2IT1B4 : Filtru contra mirosurilor Clean Air  
DWZ2IT1I4 : Kit recirculare Clean Air

**Hotă telescopică: abia vizibilă în unitatea  
de perete, pentru un design unitar al  
bucătăriei.**

- **EcoSilence Drive™**: un motor puternic și cu un consum redus de energie, pentru hote.
- Treapta intensiv - împropățarea aerului din bucătărie într-un mod rapid și eficient
- **Extra silențioasă**: hotă ultra performantă, cu nivel minim de zgomot.
- Iluminare LED - pentru iluminare perfectă a plitei și consum minim de energie
- Filtru de grăsime din metal - pentru filtrarea grăsimii și a altor particule solide din aerul extras

**Date tehnice**

Tip : Pull-out

Lungime cablu de alimentare : 175,0 cm

Dimensiuni nisa (lxLxA) : 385mm x 524.0mm x 290mm mm

Dist min deasupra plitei elect : 430 mm

Dist min deasupra plitei gaz : 650 mm

Greutate netă : 12,5 kg

Tip reglaj : electronic

Eficiența maximă ventilator - regim evacuare aer : 397 m<sup>3</sup>/h

Eficiența ventilator pe treapta Intensiv - Regim de recirculare a aerului : 628 m<sup>3</sup>/h

Putere maximă a ventilatorului - Regim de recirculare a aerului : 358 m<sup>3</sup>/h

Eficiența ventilator pe treapta Intensiv - Regim de evacuare a aerului : 729 m<sup>3</sup>/h

Numar lampi de iluminare : 3

Nivel de zgomot : 53 dB(A) re 1 pW

Diametru racord de evacuare a aerului : 120 / 150 mm

Material filtru de grasime : Filtre inox lavabile

Cod EAN : 4242005232093

Putere instalata : 146 W

Amperaj : 10 A

Tensiune : 220-240 V

Frecvența : 50; 60 Hz

Tip stecher : Schuko-/Gardy cu împământare

Tip de instalare : incorporata in corp mobilier

Amanare/Programare moduri oprire : 10M min



## Seria 4, Hotă telescopică, încorporabilă, 90 cm, Silver metallic DFS097A51

### Hotă telescopică: abia vizibilă în unitatea de perete, pentru un design unitar al bucătăriei.

#### TIP HOTĂ

- Lățime: 90 cm
- Pentru instalare în dulap special
- Funcționare în regim de evacuare sau de recirculare a aerului
- Pentru instalare în mod recirculare aer este nevoie de kit de recirculare standard sau kit de recirculare CleanAir Plus, disponibile ca accesorii opționale

#### DESIGN

- Culoare: argintiu metalizat
- Mâner inox inclus

#### MOD DE UTILIZARE/ FUNCȚIONARE

- Control electronic
- Taste "push-button" (3 trepte de putere + Intensiv) cu afișaj electronic
- 3 trepte de putere + Intensiv
- Treaptă Intensiv cu resetare automată la o treaptă inferioară după 6 min
- Funcție de operare cu oprire automată după 10 min
- Capacitate de evacuare conform EN 61591 la putere normală max.: 397 m<sup>3</sup>/h; Treapta Intensiv: 729 m<sup>3</sup>/h
- Nivel de zgomot conform cu EN 60704-2-13 în mod evacuare aer:  
la putere normală maximă: 53dB(A) re 1 pW  
la treapta Intensiv: 69 dB(A) re 1 pW
- Cu kit-ul de recirculare Clean Air Plus (disponibil ca și accesoriu opțional) aparatele dumneavoastră vor atinge:  
1. Rata de extracție în modul de recirculare: Max. utilizare normală: 358m<sup>3</sup>/h  
Treapta Intensiv: 628m<sup>3</sup>/h  
2. Nivelul de zgomot în modul de recirculare: Max. utilizare normală: 60dB(A) re 1 pW  
Treapta Intensiv: 71 dB(A) re 1 pW

#### CONFORT

- 2 motoare cu performanță ridicată. EcoSilence Drive - motor BLDC (brushless)
- Iluminare 3 x 1,5W LED
- Temperatura de culoare: 3500 K
- Intensitate luminoasă: 355 lux
- Carcasă filtru grăsimi din inox
- Filtru de grăsimi din metal (poate fi curățat în mașina de spălat vase)
- Instalare ușoară
- Taste "push-button" cu afișaj electronic
- Comandă electronică
- Nivel de zgomot conform cu EN 60704-2-13 la putere normală maximă în mod evacuare aer: 53 dB dB(A) re 1 pW

#### ETICHETĂ ENERGETICĂ

- Clasa de eficiență energetică: A pe o scară a clasei de eficiență energetică de la A++ la E
- Consum mediu de energie: 38.1 kWh/an
- Clasă de eficiență la ventilare: B
- Clasă de eficiență pentru iluminare: A\*
- Clasă de eficiență a filtrului de grăsimi: B

#### DETALII TEHNICE

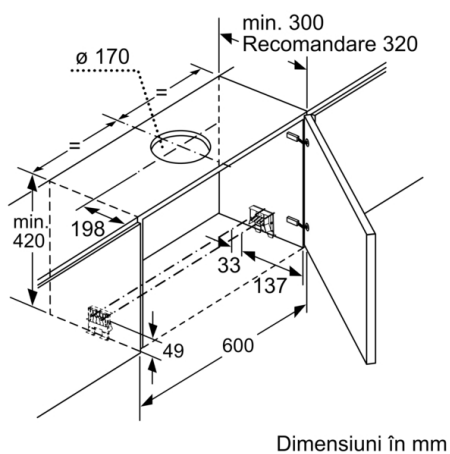
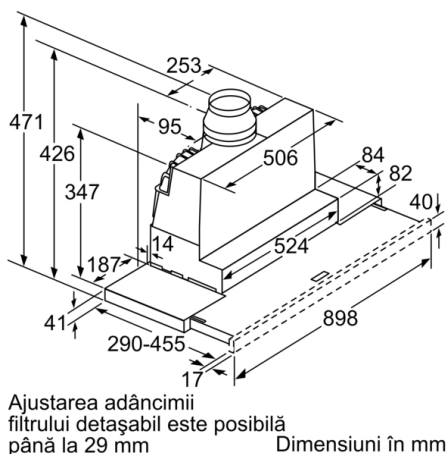
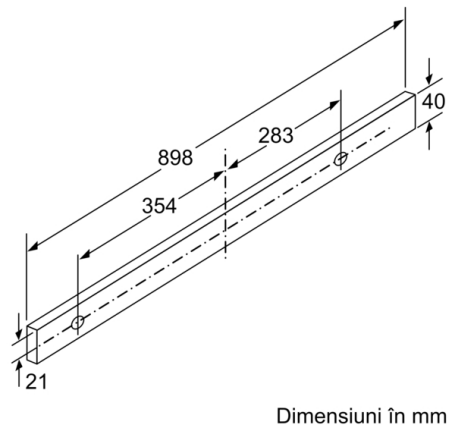
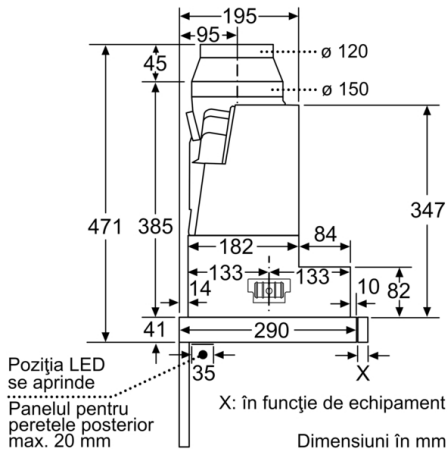
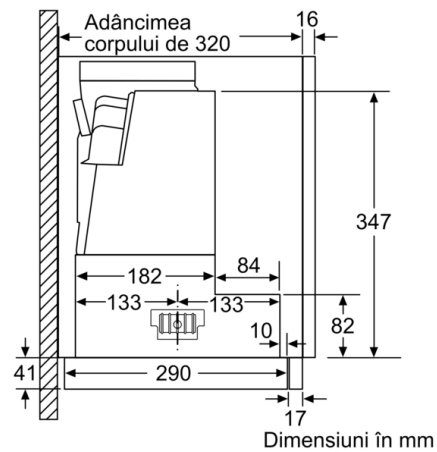
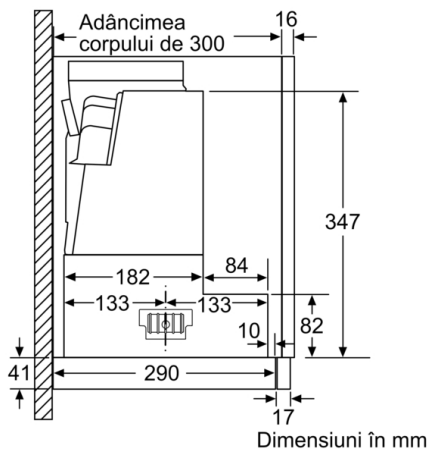
- Putere motor: 146 W
- Lungime cablu de alimentare: 1.75 m
- Clapetă antiretur inclusă

#### DIMENSIUNI

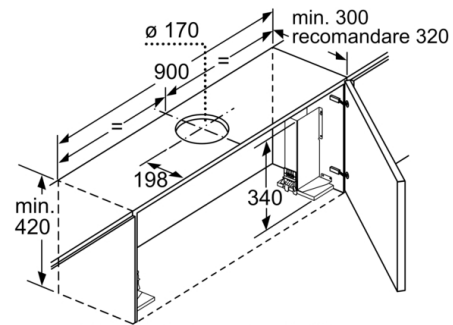
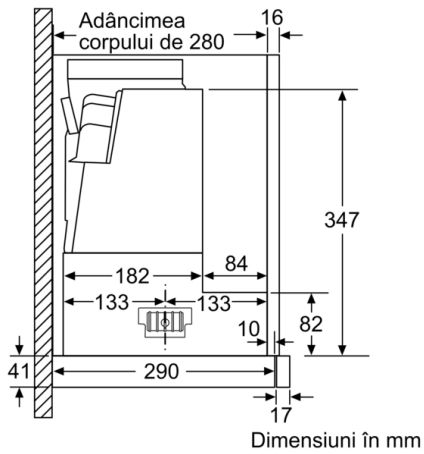
- Dimensiuni produs (ÎxLxA): 426 x 898 x 290 mm
- Dimensiuni nișă (ÎxLxA): 385 x 524 x 290 mm
- Diametru burlan Ø Diametru racord tuburi: 120 mm mm (Ø 120 mm atașat)

\* Conform cu normativul EU Nr. 65/2014

**Seria 4, Hotă telescopică, încorporabilă, 90 cm, Silver metallic DFS097A51**



**Seria 4, Hotă telescopică, încorporabilă, 90 cm, Silver metallic DFS097A51**



La montajul hotei telescopice de 90 cm într-un dulap suspendat lat de 90 cm este necesar setul de montaj. Ambele corniere de asamblare trebuie să fie înfiletate în mobilă în stânga și în dreapta. Montaj după șablon. Dimensiuni în mm