



**Register** your  
new device on  
MyBosch now and  
get free benefits:  
[bosch-home.com/  
welcome](https://bosch-home.com/welcome)



# Hotă

**DFS097K51**

**DFS067K51**

**DFS098K54**

**DFS068K54**

[ro] Manual de utilizare și instrucțiuni de instalare

# Cuprins

## MANUAL DE UTILIZARE

1	<b>Siguranța</b> .....	2
2	<b>Prevenirea prejudiciilor materiale</b> .....	4
3	<b>Protecția mediului și economisirea</b> .....	5
4	<b>Moduri de funcționare</b> .....	5
5	<b>Cunoașterea</b> .....	6
6	<b>Utilizarea de bază</b> .....	6
7	<b>Curățare și îngrijire</b> .....	7
8	<b>Remediați defecțiunile</b> .....	9
9	<b>Serviciul clienți</b> .....	9
10	<b>Accesorii</b> .....	10
11	<b>Evacuarea ca deșeu</b> .....	10
12	<b>INSTRUCȚIUNI DE MONTARE</b> .....	10
12.3	<b>Montarea în siguranță</b> .....	11

## 1 Siguranța

Respectați următoarele instrucțiuni de siguranță.

### 1.1 Instrucțiuni generale

- Citiți cu atenție acest manual.
- Păstrați instrucțiunile, precum și informațiile producătorului în vederea utilizării ulterioare sau înmânării acestora următorului proprietar.
- Nu este permisă punerea în funcțiune a aparatului dacă acesta a fost deteriorat în timpul transportului.

### 1.2 Utilizarea conform destinației

Utilizați acest aparat numai:

- pentru aspirarea vaporilor.
- în locuința proprie și în încăperi închise din mediul casnic.
- până la o înălțime de 2000 m deasupra nivelului mării.

Nu folosiți aparatul:

- cu un temporizator extern.

### 1.3 Limitare a cercului de utilizatori

Acest aparat poate fi folosit de copii cu vârsta de peste 8 ani și de persoane cu capacități fizice, senzoriale sau mintale reduse sau fără experiență și/sau cunoștințe numai dacă sunt supravegheați sau au fost instruiți referitor la utilizarea în siguranță a aparatului și au înțeles pericolele care rezultă din aceasta.

Copiii nu trebuie lăsați să se joace cu aparatul.

Curățarea și întreținerea realizată de către utilizator nu trebuie făcută de copii, în afară de cazul în care ei au vârsta de 15 ani și mai mari și sunt supravegheați.

Copiii mai mici de 8 ani trebuie ținuti la distanță de aparat și de cablul de alimentare electrică al acestuia.

### 1.4 Utilizarea în siguranță

#### **AVERTISMENT – Pericol de asfixiere!**

Copiii se pot înfășura în ambalaj sau și-l pot trage pe cap, asfixiindu-se.

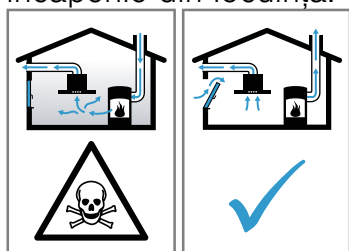
- ▶ Nu lăsați copii în apropierea ambalajului.
- ▶ Nu lăsați copii să se joace cu materialul de ambalaj.

Copii pot aspira sau înghiți piesele mici și se pot asfixia.

- ▶ Nu lăsați copii în apropierea pieselor mici.
- ▶ Nu lăsați copii să se joace cu piesele mici.

**⚠️ AVERTISMENT – Pericol de intoxicație!**

Gazele de ardere recirculate pot provoca intoxicații. Sursele de încălzire dependente de aerul din încăperea (de exemplu, aparate de încălzire cu gaz, ulei, lemn sau cărbuni, încălzitoare permanente, încălzitoare de apă) trag aerul de ardere din spațiul în care sunt instalate și conduc gazele arse în exterior, printr-o instalație de evacuare a gazelor (de exemplu, coș de fum). În combinație cu o hotă pornită, este aspirat atât aerul din bucătărie, cât și cel din încăperile învecinate. Dacă nu există o alimentare suficientă cu aer, se formează o subpresiune. Gazele toxice din coșul de fum sau din conducta de evacuare sunt recirculate în încăperile din locuință.



- ▶ Asigurați o alimentare suficientă cu aer atunci când folosiți aparatul în modul de evacuare a aerului și cu o sursă de încălzire dependentă de aerul din încăperea.
- ▶ Funcționarea fără riscuri este posibilă numai atunci când subpresiunea din spațiul de instalare a sursei de încălzire nu depășește 4 Pa (0,04 mbari). Aceasta se poate obține atunci când aerul necesar pentru ardere poate circula prin deschideri, de exemplu, uși, ferestre, în combinație cu o casetă de zid de alimentare cu aer/evacuare a aerului sau prin alte mijloace tehnice. O casetă de zid de alimentare cu aer/evacuare a aerului nu asigură în mod independent respectarea valorii limită.
- ▶ Indiferent de situație, solicitați recomandarea unui maestru coșar competent, care poate aprecia întregul complex de aerisire al locuinței și care vă poate propune măsura adecvată pentru aerisire.
- ▶ Dacă aparatul funcționează exclusiv în regimul de recirculare a aerului, funcționarea este posibilă fără restricții.

**⚠️ AVERTISMENT – Pericol de incendiu!**

Depunerile de grăsime din filtrele pentru grăsimi se pot aprinde.

- ▶ Nu puneți niciodată aparatul în funcțiune dacă filtrul pentru grăsimi nu este montat.
  - ▶ Curățați cu regularitate filtrul pentru grăsimi.
  - ▶ Nu lucrați niciodată cu flăcări deschise în apropierea aparatului (de exemplu, nu flambați).
  - ▶ Dacă există o acoperire închisă, care nu poate fi scoasă, instalați aparatul numai în apropierea unei surse de încălzire cu combustibili solizi (de exemplu, lemn sau cărbuni). Nu trebuie să se producă scânteii.
- Uleiul și grăsimile fierbinți se aprind rapid.
- ▶ Uleiul și grăsimile fierbinți trebuie să fie supravegheate în permanență.
  - ▶ Nu încercați niciodată să stingeți cu apă uleiul sau particulele de grăsime aprinse. Deconectați plita. Înăbușiți cu atenție flăcările utilizând un capac, o pătură extincătoare sau un articol similar.

Zonele de gătit pe gaz pe care nu este așezat niciun vas eliberează o căldură puternică în timpul funcționării. Un aparat de ventilare montat deasupra poate suferi deteriorări sau lua foc.

- ▶ Utilizați zonele de gătit pe gaz numai cu un vas de gătit așezat pe acestea.
- În cazul funcționării simultane a mai multor zone de gătit pe gaz, se emană o căldură puternică. Un aparat de ventilație montat deasupra ar putea suferi deteriorări sau ar putea lua foc.
- ▶ Utilizați zonele de gătit pe gaz numai cu câte un vas de gătit așezat pe acestea.
  - ▶ Reglați cea mai înaltă treaptă de ventilație.
  - ▶ Nu folosiți niciodată simultan două zone de gătit pe gaz cu flacără mare timp de mai mult de 15 minute. Două zone de gătit corespund unui singur arzător mare.
  - ▶ Nu utilizați niciodată un arzător mare cu peste 5 kW și cu flacără mare timp de peste 15 minute, de exemplu, arzătorul wok.

**⚠️ AVERTISMENT – Pericol de arsuri!**

În timpul utilizării, părțile accesibile devin fierbinți.

- ▶ Nu atingeți niciodată suprafețele fierbinți.
- ▶ Țineți copiii la distanță.

Aparatul se încălzește în timpul funcționării.

- ▶ Înainte de curățare, lăsați aparatul să se răcească.

### **⚠️ AVERTISMENT – Pericol de rănire!**

Componentele din interiorul aparatului pot avea muchii ascuțite.

- ▶ Curățați cu atenție interiorul aparatului. Modificările la structura electrică sau mecanică sunt periculoase și pot duce la defecțiuni.
- ▶ Nu efectuați modificări la structura electrică sau mecanică.

Lumina de la LED-uri este foarte puternică și poate afecta vederea (grupa de risc 1).

- ▶ Nu priviți mai mult de 100 de secunde direct înspre LED-ul aprins.

### **⚠️ AVERTISMENT – Pericol de electrocutare!**

Un aparat deteriorat sau un cablu de alimentare de la rețea deteriorat este periculos.

- ▶ Nu utilizați niciodată un aparat deteriorat.
- ▶ Nu trageți niciodată de cablul de alimentare electrică pentru a deconecta aparatul de la rețeaua de alimentare electrică. Scoateți întotdeauna din priză ștecherul cablului de alimentare electrică.
- ▶ Dacă aparatul sau cablul de alimentare electrică este deteriorat, scoateți imediat ștecherul din priză sau decuplați siguranța din cutia cu siguranțe.
- ▶ Contactați unitatea de service abilitată.  
→ *Pagina 9*

Reparațiile executate incorect sunt periculoase.

- ▶ Numai personalul de specialitate are permisiunea de a efectua lucrări de reparații la nivelul aparatului.
- ▶ La reparația aparatului trebuie utilizate numai piese de schimb originale.
- ▶ Dacă se deteriorează cablul de racordare la rețea al acestui aparat, acesta trebuie înlocuit de către producător, de către serviciul său pentru clienți sau de către o persoană calificată în mod similar, pentru a evita pericolele.

Pătrunderea umidității în interiorul aparatului poate provoca electrocutarea.

- ▶ Înainte de curățare, scoateți ștecherul din priză sau decuplați siguranțele de la tabloul de siguranțe.
- ▶ Nu utilizați pentru curățarea aparatului aparate de curățat cu jet sub presiune sau cu jet de abur.

### **⚠️ AVERTISMENT – Pericol de explozie!**

Detergenții puternic coroziv-alkalini sau cu conținut puternic acid pot produce explozii în combinație cu piesele din aluminiu din interiorul mașinii de spălat vase.

- ▶ Nu utilizați detergenți puternic coroziv-alkalini sau cu conținut puternic acid. De asemenea, nu utilizați în niciun caz detergenți comerciali sau industriali în combinație cu piesele din aluminiu, cum ar fi, de exemplu, filtrul pentru grăsimi al hoteli.

### **⚠️ AVERTISMENT – Pericol de incendiu!**

Depunerile de grăsime din filtrele pentru grăsimi se pot aprinde.

- ▶ Curățați cu regularitate filtrul pentru grăsimi.

### **⚠️ AVERTISMENT – Pericol de rănire!**

Reparațiile executate incorect sunt periculoase.

- ▶ Numai personalul de specialitate are dreptul de a executa reparații ale aparatului.
- ▶ Dacă aparatul este defect, înștiințați unitatea de service abilitată.

### **⚠️ AVERTISMENT – Pericol de electrocutare!**

Pătrunderea umidității poate provoca electrocutare.

- ▶ Nu utilizați bureți umezi.

---

## **2 Prevenirea prejudiciilor materiale**

### **ATENȚIE!**

Apa de condens poate duce la defecte cauzate de coroziune.

- ▶ Pentru a preveni acumularea apei de condens, porniți aparatul atunci când gătiți.

Pătrunderea umezelii în zona elementelor de comandă poate cauza defecțiuni.

- ▶ Nu curățați niciodată elementele de comandă utilizând o lavetă umeză.

Curățarea necorespunzătoare poate determina deteriorarea suprafețelor.

- ▶ Respectați instrucțiunile de curățare.
- ▶ Nu folosiți instrumente de curățare ascuțite sau abrazive.
- ▶ Curățați suprafețele din oțel inoxidabil numai în direcția șlefuirii.
- ▶ Nu curățați niciodată elementele de operare utilizând produse de curățare pentru inox.

Scurgerea apei de condens poate cauza deteriorarea aparatului.

- ▶ Conducta de evacuare a aerului trebuie să fie instalată la un grad de înclinare de cel puțin 1° față de aparat.

Apăsarea necorespunzătoare pe elemente decorative poate determina ruperea acestora.

- ▶ Nu trageți de elementele decorative.
- ▶ Nu așezați și nu agățați obiecte pe elementele decorative.

Deteriorarea suprafețelor din cauza neîndepărtării foliei de protecție.

- ▶ Înainte de prima utilizare, îndepărtați folia de protecție de pe toate piesele aparatului.

Suprafețele vopsite ale aparatului sunt delicate.

- ▶ Respectați instrucțiunile de curățare.  
→ "Curățarea aparatului", Pagina 8
- ▶ Protejați împotriva zgârierii suprafețele vopsite.

## 3 Protecția mediului și economisirea

### 3.1 Predarea la deșuri a ambalajului

Ambalajele sunt ecologice și reciclabile.

- ▶ Eliminați componentele separat, în funcție de tipul acestora.

### 3.2 Economisirea de energie

Dacă respectați aceste instrucțiuni, aparatul dvs. va consuma mai puțină energie electrică.

Adaptați treapta ventilatorului în funcție de cantitatea de vapori generată.

- O treaptă mai redusă a ventilatorului implică un consum mai redus de energie.  
Folosiți treapta intensivă numai atunci când este necesar.

În cazul cantităților mari de vapori, selectați din timp o treaptă superioară a ventilatorului.

- Distribuția mirosurilor neplăcute în încăperea va fi redusă.

Deconectați sistemul de iluminare dacă funcționarea acestuia nu mai este necesară.

- Dacă sistemul de iluminare este deconectat, acesta nu mai consumă energie electrică.

Curățați sau înlocuiți filtrele la intervalele de timp specificate.

- Eficiența filtrului este menținută.

Așezați un capac pe vasul de gătit.

- Cantitatea de vapori și condens se reduce.

Utilizați funcțiile suplimentare numai atunci când este necesar.

- Dezactivarea funcțiilor suplimentare reduce consumul de energie.

## 4 Moduri de funcționare

Puteți utiliza aparatul în modul de evacuare a aerului sau în modul de recirculare a aerului.

### 4.1 Funcționarea cu evacuarea aerului

Aerul aspirat este curățat prin filtrul pentru grăsimi și este eliminat în mediul exterior printr-un sistem de țevi.



Aerul nu trebuie să fie evacuat printr-un coș care este utilizat pentru evacuarea gazelor arse de la aparate, gazului sau altor carburanți (nu se aplică pentru aparatele la care se utilizează tehnologia de recirculare a aerului).

- Dacă aerul evacuat trebuie condus într-un coș de fum sau de evacuare a gazelor arse care nu este în funcțiune, trebuie obținut acordul meistrului coșar competent.
- Dacă aerul evacuat este condus prin peretele exterior, trebuie utilizată o casetă de zid telescopică.

### 4.2 Funcționarea cu recircularea aerului

Aerul aspirat va fi purificat de filtrul pentru grăsimi și de un filtru pentru mirosuri și va fi recirculat în încăperea.



















Pentru a neutraliza mirosurile în regimul de funcționare cu aer recirculat, trebuie să montați un filtru pentru mirosuri. Pentru diferitele posibilități de utilizare a aparatului în regimul de recirculare a aerului, consultați catalogul sau adresați-vă reprezentanței locale. Accesoriile necesare pot fi achiziționate din comerțul de specialitate, de la unitățile de service sau din magazinul online.

## 5 Cunoașterea


### 5.1 Elementele de comandă

Prin intermediul elementelor de operare setați toate funcțiile aparatului dvs și primiți informații cu privire la stadiul de operare.

		1	2	3	boost 	power boost 				
	Conectarea sau deconectarea aparatului						Conectarea postfuncționării ventilatorului			
	Activarea sau dezactivarea funcționării în regim automat						Resetarea indicatorului de saturare pentru filtrele pentru grăsimi			
1	Conectați treapta de ventilație 1.						Resetarea indicatorului de saturare pentru filtrul de eliminare a mirosurilor neplăcute			
2	Conectați treapta de ventilație 2.						Conectarea sau deconectarea sistemului de iluminare / Reglarea luminozității			
3	Conectați treapta de ventilație 3.									
boost 	Conectarea treptei intensive 1									
power boost 	Conectarea treptei intensive 2									

## 6 Utilizarea de bază

### 6.1 Conectarea aparatului

- Scoateți filtrul detașabil.
  - Apăsați pe 
- ✓ Aparatul pornește cu treapta de ventilare 2.

### 6.2 Deconectarea aparatului

- Apăsați pe 
- Împingeți filtrul detașabil.


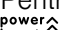
### 6.3 Reglarea treptei de ventilare

- ▶ Apăsați tasta 1, 2 sau 3.

**Notă:** Cu filtrul detașabil introdus, se pot selecta numai treptele 1, 2 și 3 ale ventilatorului.

### 6.4 Conectarea treptei intensive

Puteți utiliza treapta intensivă pentru a elimina mirosurile puternice și cantitățile mari de aburi.


- Pentru a conecta treapta intensivă 1, apăsați pe 
  - Pentru a conecta treapta intensivă 2, apăsați pe 
- ✓ După aproximativ 6 minute, aparatul comută automat într-o treaptă de ventilare inferioară.

### 6.5 Deconectarea treptei intensive

- ▶ Apăsați tasta 1, 2 sau 3.
- ✓ Treapta intensivă se deconectează prematur.


### 6.6 Conectarea postfuncționării ventilatorului

În cazul postfuncționării ventilatorului, aparatul continuă să funcționeze pentru o anumită perioadă de timp, iar apoi se deconectează automat.


- ▶ Apăsați pe  sau introduceți filtrul detașabil.
- ✓ Aparatul se deconectează automat după aproximativ 10 minute.

### 6.7 Activarea funcționării în regim automat

Treapta optimă de ventilare este setată automat prin intermediul unui senzor.

- ▶ Apăsați pe 

### 6.8 Dezactivarea funcționării în regim automat

- ▶ Apăsați pe 1, 2, 3 sau 

✓ Regimul de ventilare este oprit automat dacă senzorul nu mai detectează nicio modificare a calității aerului ambiant.


✓ Funcționarea în regim automat durează maximum 4 ore.

### 6.9 Conectarea sistemului de iluminare

Aveți posibilitatea de a activa sau dezactiva sistemul de iluminare independent de sistemul de ventilare.

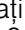
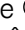
- ▶ Apăsați pe 

## 6.10 Reglarea luminozității

- ▶ Mențineți apăsat  până când este atinsă luminozitatea dorită.

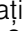

## 6.11 Conectarea semnalului sonor

**Cerință:** Aparatul este deconectat.

- ▶ Apăsați simultan pe  și pe **boost**  timp de aproximativ 3 secunde, până când este emis un semnal sonor.

## 6.12 Deconectarea semnalului sonor

**Cerință:** Aparatul este deconectat.

- ▶ Apăsați simultan pe  și pe **boost**  timp de aproximativ 3 secunde, până când este emis un semnal sonor.




## 6.13 Sistem de comandă prin senzor


În regimul automat, un senzor al aparatului detectează intensitatea mirosurilor de la fierbere și prăjire. În funcție de setarea sensibilității senzorului este setată automat treapta de ventilare optimă. Dacă sistemul de comandă prin senzor reacționează prea slab sau prea puternic, puteți modifica setarea sensibilității senzorului.

- Setare din fabrică: 3
- Setarea cea mai redusă: 1
- Setarea cea mai ridicată: 5

## 6.14 Setarea sistemului de comandă prin senzor

**Cerință:** Aparatul este deconectat.





1. Mențineți apăsată tasta  timp de aproximativ 4 secunde, până când se afișează setarea.
2. Pentru a modifica setarea, apăsați tasta **1**, **2**, **3**, **boost**  sau **power boost** .

3. Pentru a stoca setarea, mențineți apăsată tasta  timp de aproximativ 4 secunde.

## 6.15 Resetarea indicatorului de saturare

Indicatorul de saturare poate fi resetat după curățarea filtrelor pentru grăsimi sau după înlocuirea filtrului de eliminare a mirosurilor neplăcute.






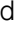



**Cerințe**

- După deconectarea aparatului, pe afișaj apare  pentru filtrele pentru grăsimi.
  - După deconectarea aparatului, pe afișaj apare  pentru filtrul de eliminare a mirosurilor neplăcute.
  - Se emite în mod repetat un semnal sonor.
1. Pentru a reseta indicatorul de saturare a filtrelor pentru grăsimi, apăsați pe .
  2. Pentru a reseta indicatorul de saturare pentru filtrul de eliminare a mirosurilor neplăcute, apăsați pe .
- ✓ Indicatorul de saturare este resetat.

## 6.16 Setarea indicatorului de saturare

Indicatorul de saturare trebuie setat în funcție de filtrul utilizat.

**Cerință:** Aparatul este deconectat.

1. Pentru a regla regimul de recirculare a aerului la filtrul de eliminare a mirosurilor neplăcute Standard, mențineți apăsată tastele  și  până când pe display se aprind liniuțele de deasupra **1** și .
2. Pentru a regla regimul de recirculare a aerului la filtrul de eliminare a mirosurilor neplăcute Clean Air Standard sau Clean Air Plus, apăsați din nou tastele  și  și mențineți-le apăsată până când pe display se aprind liniuțele deasupra **2** și .
3. Pentru a regla regimul de funcționare cu aer evacuat, apăsați în mod repetat și mențineți apăsată tastele  și  până când pe afișaj apare .

# 7 Curățare și îngrijire

Pentru a asigura funcționarea optimă a aparatului pentru o perioadă îndelungată de timp, curățați-l și îngrijiți-l cu atenție.

## 7.1 Produsele de curățare

Produsele de curățare corespunzătoare pot fi achiziționate de la unitățile de service sau din magazinul online.

### **AVERTISMENT – Pericol de electrocutare!**

Pătrunderea umidității în interiorul aparatului poate provoca electrocutarea.

- ▶ Înainte de curățare, scoateți ștecherul din priză sau decuplați siguranțele de la tabloul de siguranțe.
- ▶ Nu utilizați pentru curățarea aparatului aparate de curățat cu jet sub presiune sau cu jet de abur.

### **AVERTISMENT – Pericol de arsuri!**

Aparatul se încălzește în timpul funcționării.

- ▶ Înainte de curățare, lăsați aparatul să se răcească.

### **ATENȚIE!**

Agenții de curățare neadecvați pot deteriora suprafața aparatului.

- ▶ Nu folosiți mijloace de curățare ascuțite sau abrazive.
- ▶ Nu folosiți agenți de curățare cu conținut mare de alcool.
- ▶ Nu folosiți niciodată bureți din sârmă sau bureți de vase dure.
- ▶ Utilizați soluții de curățare pentru sticlă, raclete pentru sticlă sau produse de îngrijire pentru inox numai dacă acestea sunt recomandate în cadrul instrucțiunilor de curățare ale anumitor componente.
- ▶ Spălați bine lavetele noi înainte de utilizare.

## 7.2 Curățarea aparatului

Curățați aparatul conform indicațiilor pentru a evita deteriorarea diverselor componente și suprafețe în urma curățării necorespunzătoare cu produse de curățare neadecvate.

### ⚠️ AVERTISMENT – Pericol de explozie!

Detergenții puternic coroziv-alkalini sau cu conținut puternic acid pot produce explozii în combinație cu piesele din aluminiu din interiorul mașinii de spălat vase.

- ▶ Nu utilizați detergenți puternic coroziv-alkalini sau cu conținut puternic acid. De asemenea, nu utilizați în niciun caz detergenți comerciali sau industriali în combinație cu piesele din aluminiu, cum ar fi, de exemplu, filtrul pentru grăsimi al hotiei.

### ⚠️ AVERTISMENT – Pericol de electrocutare!

Pătrunderea umidității în interiorul aparatului poate provoca electrocutarea.

- ▶ Înainte de curățare, scoateți ștecherul din priză sau decuplați siguranțele de la tabloul de siguranțe.
- ▶ Nu utilizați pentru curățarea aparatului aparate de curățat cu jet sub presiune sau cu jet de abur.

### ⚠️ AVERTISMENT – Pericol de arsuri!

Aparatul se încălzește în timpul funcționării.

- ▶ Înainte de curățare, lăsați aparatul să se răcească.

### ⚠️ AVERTISMENT – Pericol de rănire!

Componentele din interiorul aparatului pot avea muchii ascuțite.

- ▶ Curățați cu atenție interiorul aparatului.

1. Respectați informațiile privind produsele de curățare.
  - "Produsele de curățare", Pagina 7
2. În funcție de suprafață, curățați astfel:
  - Curățați suprafețele din oțel inoxidabil utilizând un burete și cu o soluție fierbinte de apă cu detergent de vase, ștergând în direcția șlefuirii.
  - Curățați suprafețele vopsite utilizând un burete și o soluție fierbinte de apă cu detergent de vase.
  - Curățați suprafețele din aluminiu utilizând o lavetă moale și un produs de curățare pentru sticlă.
  - Curățați suprafețele din plastic utilizând o lavetă moale și un produs de curățare pentru sticlă.
  - Curățați suprafețele din sticlă utilizând o lavetă moale și un produs de curățare pentru sticlă.
3. Ștergeți ulterior cu o lavetă moale.
4. În cazul suprafețelor din oțel inoxidabil, aplicați produsul de îngrijire pentru oțel inoxidabil în strat subțire, cu o lavetă moale.
 

Produsele de îngrijire pentru oțel inoxidabil pot fi achiziționate de la unitățile de service sau din magazinul online.

## 7.3 Demontarea filtrului pentru grăsimi

1. Trageți complet afară filtrul detașabil.

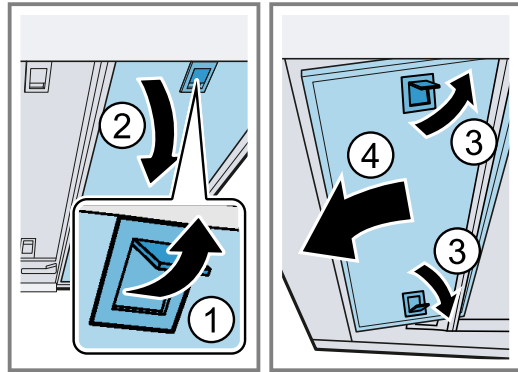
## 2. ATENȚIE!

Prin cădere, filtrul pentru grăsimi poate deteriora zona de gătit de dedesubt.

- ▶ Sprijiniți cu o mână parte inferioară a filtrului pentru grăsimi.

**Notă:** Mai întâi demontați filtrele pentru grăsimi din filtrul detașabil, apoi demontați filtrele pentru grăsimi din aparat.

Deschideți dispozitivul de blocare a filtrelor pentru grăsimi.



3. Scoateți filtrul din suporturi.
  - Pentru a preveni scurgerea grăsimii, țineți filtrul pentru grăsimi în poziție orizontală.

## 7.4 Curățarea filtrelor pentru grăsimi în mașina de spălat vase

Filtrele pentru grăsimi rețin particulele de grăsime din aburii din bucătărie. Prin curățarea cu regularitate a filtrelor pentru grăsimi se asigură o capacitate înaltă de filtrare a grăsimilor. Recomandăm curățarea filtrelor pentru grăsimi la fiecare 2 luni.

### ⚠️ AVERTISMENT – Pericol de incendiu!

Depunerile de grăsime din filtrele pentru grăsimi se pot aprinde.

- ▶ Curățați cu regularitate filtrul pentru grăsimi.

### ATENȚIE!

Filtrele pentru grăsimi pot suferi deteriorări dacă sunt strivite.

- ▶ Nu striviți filtrele pentru grăsimi.

**Notă:** În cazul spălării filtrelor pentru grăsimi în mașina de spălat vase pot rezulta ușoare decolorări. Decolorările nu au nicio influență asupra funcționării filtrelor pentru grăsimi.

**Cerință:** Filtrele pentru grăsimi sunt demontate.
   
→ "Demontarea filtrului pentru grăsimi", Pagina 8

1. Respectați informațiile privind produsele de curățare.
  - "Produsele de curățare", Pagina 7
2. Poziționați lejer filtrele pentru grăsimi în interiorul mașinii de spălat vase.
 

Filtrele pentru grăsimi care prezintă depuneri persistente nu trebuie să fie curățate în mașina de spălat vase.

În cazul depunerilor persistente, puteți utiliza un produs special de dizolvare a grăsimilor. Produsele de dizolvare a grăsimilor pot fi achiziționate de la unitățile de service sau din magazinul online.
3. Porniți mașina de spălat vase.



La reglarea temperaturii, selectați valoarea de maximum 70 °C.

4. Lăsați filtrele pentru grăsimi să se usuce.

## 7.5 Curățarea manuală a filtrului pentru grăsimi

Filtrele pentru grăsimi rețin particulele de grăsime din aburii din bucătărie. Prin curățarea cu regularitate a filtrelor pentru grăsimi se asigură o capacitate înaltă de filtrare a grăsimilor. Recomandăm curățarea filtrelor pentru grăsimi la fiecare 2 luni.

### **⚠️ AVERTISMENT – Pericol de incendiu!**

Depunerile de grăsime din filtrele pentru grăsimi se pot aprinde.

- ▶ Curățați cu regularitate filtrul pentru grăsimi.

**Cerință:** Filtrele pentru grăsimi sunt demontate.  
→ "Demontarea filtrului pentru grăsimi", Pagina 8

1. Respectați informațiile privind produsele de curățare.

→ "Produsele de curățare", Pagina 7

2. Înmuiiați filtrele pentru grăsimi într-o soluție fierbinte de detergent.  
În cazul depunerilor persistente de murdărie, puteți utiliza un degresant special. Produsele degresante pot fi achiziționate de la unitățile de service abilitate sau din magazinul online.
3. Curățați cu o perie filtrele pentru grăsimi.
4. Clătiți temeinic filtrele pentru grăsimi.
5. Lăsați filtrele pentru grăsimi să se usuce.

## 7.6 Montarea filtrelor pentru grăsimi

### **ATENȚIE!**

Prin cădere, filtru pentru grăsimi poate deteriora zona de gătit de dedesubt.

- ▶ Sprijiniți cu o mână parte inferioară a filtrului pentru grăsimi.

1. Montați filtrele pentru grăsimi.
2. Rabatați în sus filtrul pentru grăsimi și cuplați dispozitivul de blocare a acestuia.
3. Asigurați-vă că dispozitivul de blocare este fixat.

# 8 Remediați defecțiunile

Defecțiunile minore pot fi remediate chiar de dumneavoastră. Înainte de a contacta unitatea de service, consultați informațiile privind remedierea defecțiunilor. Astfel evitați cheltuielile inutile.

### **⚠️ AVERTISMENT – Pericol de rănire!**

Reparațiile executate incorect sunt periculoase.

- ▶ Numai personalul de specialitate are dreptul de a executa reparații ale aparatului.
- ▶ Dacă aparatul este defect, înștiințați unitatea de service abilitată.

### **⚠️ AVERTISMENT – Pericol de electrocutare!**

Reparațiile executate incorect sunt periculoase.

- ▶ Numai personalul de specialitate are permisiunea de a efectua lucrări de reparații la nivelul aparatului.
- ▶ La reparația aparatului trebuie utilizate numai piese de schimb originale.
- ▶ Dacă se deteriorează cablul de racordare la rețea al acestui aparat, acesta trebuie înlocuit de către producător, de către serviciul său pentru clienți sau de către o persoană calificată în mod similar, pentru a evita pericolele.

## 8.1 Erori de funcționare

Defecțiune	Cauzele și remedierea defectelor
Aparatul nu funcționează.	Fișa de rețea a cablului de alimentare nu este introdusă în priză. ▶ Conectați aparatul la rețeaua de curent. Siguranța este defectă. ▶ Verificați siguranța din panoul de siguranțe. Alimentarea cu curent electric a fost întreruptă. ▶ Verificați funcționarea iluminării interiorului și altor aparate din încăpere.
Sistemul de iluminare cu LED-uri nu funcționează.	Sunt posibile diverse cauze. ▶ Lămpile cu LED-uri defecte pot fi înlocuite numai de către producător, serviciul pentru clienți al acestuia sau de către un specialist calificat (electrician). ▶ Apelați la unitatea de service abilitată. → "Serviciul clienți", Pagina 9

# 9 Serviciul clienți

Piese de schimb originale, relevante pentru siguranță, conform Regulamentului corespunzător referitor la designul ecologic se procură de la unitatea noastră de

service abilitată, pentru o durată de minim 10 ani de la punerea în circulație în interiorul Spațiului Economic European.

**Notă:** Reparațiile efectuate de personalul din cadrul unității de service abilitate în cadrul perioadei de garanție acordate de producător, în condițiile impuse de acesta, sunt gratuite.

Pentru informații detaliate despre perioada și condițiile de garanție din țara dumneavoastră, adresați-vă serviciului de asistență pentru clienți, distribuitorului local sau accesați site-ul nostru web.

Dacă apelați la Serviciul pentru clienți, trebuie să menționați numărul de identificare a produsului (E-Nr.) și numărul de fabricație (FD) al aparatului dumneavoastră.

Datele de contact ale serviciului pentru clienți le găsiți în lista atașată a unităților de service pentru clienți sau pe pagina noastră de internet.

## 9.1 Numărul de produs (Nr. E) și numărul de fabricație (FD)

Numărul produsului (Nr. E) și numărul de fabricație (FD) se găsesc pe plăcuța de tip a aparatului.

Plăcuța cu date tehnice se află, în funcție de model:

- în interiorul aparatului (pentru a o vizualiza, trebuie să demontați filtrele pentru grăsimi).
- în partea superioară a aparatului.

Pentru găsi rapid și ușor datele aparatului dvs. și numărul de telefon al serviciului pentru clienți le puteți nota undeva să le aveți la îndemână.

## 10 Accesorii

Puteți achiziționa accesorii de la unitățile de service abilitate, din comerțul de specialitate sau de pe internet. Utilizați numai accesorii originale special destinate pentru aparatul dumneavoastră.

Accesoriiile sunt proiectate special pentru aparat. La achiziționare, precizați întotdeauna numărul de identificare exact al aparatului dumneavoastră (Nr. E).

→ Pagina 10

Pentru a afla care accesorii sunt corespunzătoare pentru aparatul dumneavoastră, consultați catalogul nostru, magazinul online sau adresați-vă reprezentanței locale. [www.bosch-home.com](http://www.bosch-home.com)

Accesorii	Număr de comandă
Filtru Long Life de eliminare a mirosurilor neplăcute – de schimb	DWZ0IT0P0
Set Long Life extern de recirculare a aerului	DWZ1IT1D1

Accesorii	Număr de comandă
Filtru Clean Air Plus de eliminare a mirosurilor neplăcute – de schimb	DWZ1IX1B6
Set Clean Air Plus extern de recirculare a aerului	DWZ1IX1C6
Cadru de coborâre – 60 cm	DSZ4660
Cadru de coborâre – 90 cm	DSZ4961
Set de montare – 90 cm, dulap suspendat	DSZ4920
Setul Clean Air Standard de recirculare a aerului	DWZ2IT1I4
Filtru Clean Air Standard de eliminare a mirosurilor neplăcute – de schimb	DWZ2IT1B4

## 11 Evacuarea ca deșeu

### 11.1 Predarea aparatului vechi

Datorită reciclării ecologice se pot refolosi materii prime valoroase.

1. Scoateți ștecherul cablului de racordare la rețea din priză.
2. Separați cablul de alimentare.
3. Eliminați în mod ecologic aparatul.

Informații despre modalitățile curente de eliminare ecologică a aparatelor pot fi obținute de la distribuitorii comerciali de specialitate, dar și de la primăria sau administrația locală.



Acest aparat este marcat corespunzător directivei europene 2012/19/UE în privința aparatelor electrice și electronice vechi (waste electrical and electronic equipment – WEEE). Directiva prescrie cadrul pentru o preluare înapoi, valabilă în întreaga UE, și valorificarea aparatelor vechi.

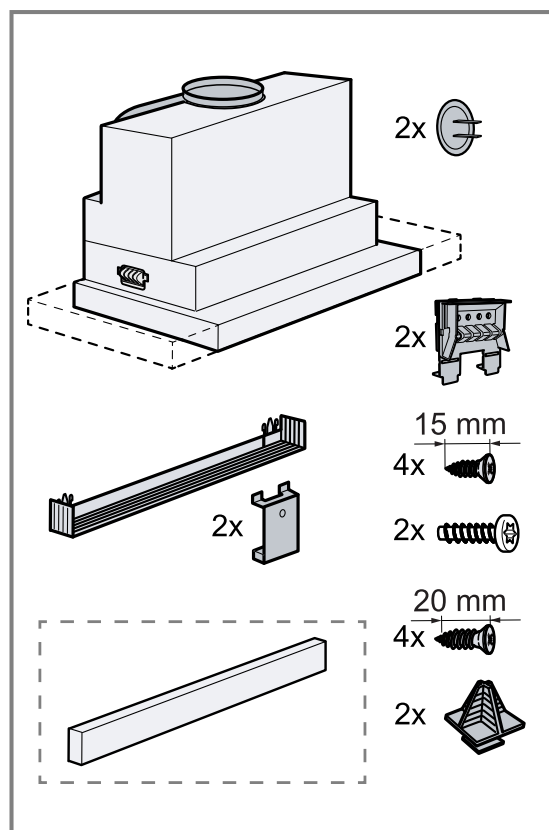
## 12 Instrucțiuni de montare

Țineți cont de aceste informații atunci când montați aparatul.



## 12.1 Pachetul de livrare

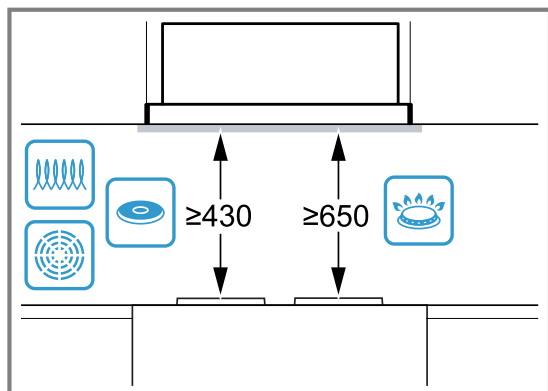
După despachetare verificați ca livrarea să fie completă și ca toate piesele să nu prezinte eventuale deteriorări din transport.



În funcție de dotările aparatului

## 12.2 Distanțe de siguranță

Respectați distanțele de siguranță față de aparat.

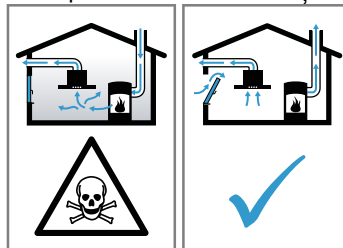


## 12.3 Montarea în siguranță

Respectați aceste instrucțiuni privind siguranța atunci când montați aparatul.

### ⚠️ AVERTISMENT – Pericol de intoxicație!

Gazele de ardere recirculate pot provoca intoxicații. Sursele de încălzire dependente de aerul din încăpere (de exemplu, aparate de încălzire cu gaz, ulei, lemn sau cărbuni, încălzitoare permanente, încălzitoare de apă) trag aerul de ardere din spațiul în care sunt instalate și conduc gazele arse în exterior, printr-o instalație de evacuare a gazelor (de exemplu, coș de fum). În combinație cu o hotă pornită, este aspirat atât aerul din bucătărie, cât și cel din încăperile învecinate. Dacă nu există o alimentare suficientă cu aer, se formează o subpresiune. Gazele toxice din coșul de fum sau din conducta de evacuare sunt recirculate în încăperile din locuință.



- ▶ Asigurați o alimentare suficientă cu aer atunci când folosiți aparatul în modul de evacuare a aerului și cu o sursă de încălzire dependentă de aerul din încăpere.
- ▶ Funcționarea fără riscuri este posibilă numai atunci când subpresiunea din spațiul de instalare a sursei de încălzire nu depășește 4 Pa (0,04 mbari). Aceasta se poate obține atunci când aerul necesar pentru ardere poate circula prin deschideri, de exemplu, uși, ferestre, în combinație cu o casetă de zid de alimentare cu aer/evacuare a aerului sau prin alte mijloace tehnice. O casetă de zid de alimentare cu aer/evacuare a aerului nu asigură în mod independent respectarea valorii limită.
- ▶ Indiferent de situație, solicitați recomandarea unui maestru coșar competent, care poate aprecia întregul complex de aerisire al locuinței și care vă poate propune măsura adecvată pentru aerisire.
- ▶ Dacă aparatul funcționează exclusiv în regimul de recirculare a aerului, funcționarea este posibilă fără restricții.

Gazele de ardere recirculate pot provoca intoxicații.

- ▶ Dacă este instalată o hotă cu o unitate de încălzire dependentă de aerul din încăperea, sursa de alimentare cu energie electrică a hotei trebuie prevăzută cu un circuit de siguranță adecvat.

Gazele de ardere recirculate pot duce la intoxicații.

- ▶ Nu evacuați aerul uzat într-un coș de fum sau într-un coș de evacuare a gazelor arse care este în funcțiune.
- ▶ Nu evacuați aerul uzat într-o coloană utilizată pentru ventilarea încăperii în care este montat un șemineu.
- ▶ Dacă aerul evacuat trebuie condus într-un coș de fum sau de evacuare a gazelor arse care nu este în funcțiune, trebuie obținut acordul maestrului coșar competent.

#### **⚠ AVERTISMENT – Pericol de asfixiere!**

Copiii se pot înfășura în ambalaj sau și-l pot trage pe cap, asfixiindu-se.

- ▶ Nu lăsați copii în apropierea ambalajului.
- ▶ Nu lăsați copii să se joace cu materialul de ambalaj.

#### **⚠ AVERTISMENT – Pericol de incendiu!**

Depunerile de grăsime din filtrele pentru grăsimi se pot aprinde.

- ▶ Distanțele de siguranță prestabilite trebuie respectate pentru a se evita acumularea de căldură.
- ▶ Acordați atenție informațiilor referitoare la aparatele dumneavoastră de gătit. Dacă instrucțiunile de instalare a aparatului de gătit indică o distanță diferită, luați întotdeauna în considerare distanța cea mai mare. Dacă zonele de gătit pe gaz și electrice funcționează împreună, este valabilă cea mai mare distanță prescrisă.

Depunerile de grăsime din filtrele pentru grăsimi se pot aprinde.

- ▶ Nu lucrați niciodată cu flăcări deschise în apropierea aparatului (de exemplu, pentru flambare).
- ▶ Instalați aparatul numai în apropierea unui loc de gătit cu combustibili solizi (de exemplu, lemn sau cărbune) dacă există o acoperire închisă nedetașabilă. Nu trebuie să se producă scântei.

#### **⚠ AVERTISMENT – Pericol de rănire!**

Componentele din interiorul aparatului pot avea muchii ascuțite.

- ▶ Purtați mănuși de protecție.
- Dacă aparatul nu este fixat corespunzător, acesta poate cădea.
- ▶ Toate elementele de fixare trebuie montate ferm și sigur.

Modificările la structura electrică sau mecanică sunt periculoase și pot duce la defecțiuni.

- ▶ Nu efectuați modificări la structura electrică sau mecanică.

#### **⚠ AVERTISMENT – Pericol de electrocutare!**

Componentele cu muchii ascuțite din interiorul aparatului pot provoca deteriorări ale cablului de conectare.

- ▶ Nu îndoiiți și nu blocați cablul de conectare.
- Un aparat deteriorat sau un cablu de alimentare de la rețea deteriorat este periculos.

- ▶ Nu utilizați niciodată un aparat deteriorat.
- ▶ Nu trageți niciodată de cablul de alimentare electrică pentru a deconecta aparatul de la rețeaua de alimentare electrică. Scoateți întotdeauna din priză ștecherul cablului de alimentare electrică.

- ▶ Dacă aparatul sau cablul de alimentare electrică este deteriorat, scoateți imediat ștecherul din priză sau decuplați siguranța din cutia cu siguranțe.

- ▶ Contactați unitatea de service abilitată.  
→ *Pagina 9*

Reparațiile executate incorect sunt periculoase.

- ▶ Numai personalul de specialitate are permisiunea de a efectua lucrări de reparații la nivelul aparatului.
- ▶ La reparația aparatului trebuie utilizate numai piese de schimb originale.
- ▶ Dacă se deteriorează cablul de racordare la rețea al acestui aparat, acesta trebuie înlocuit de către producător, de către serviciul său pentru clienți sau de către o persoană calificată în mod similar, pentru a evita pericolele.

Instalările executate incorect sunt periculoase.

- ▶ Aparatul se va conecta și utiliza numai conform datelor de pe plăcuța cu date tehnice.
- ▶ Aparatul se va racorda doar la o priză de curent alternativ cu împământare, instalată regulamentar.
- ▶ Sistemul de protecție a instalației de alimentare cu energie electrică a clădirii trebuie să fie instalat corect.
- ▶ Nu racordați aparatul la o altă sursă de comutare, de exemplu, la un comutator temporizat sau la un sistem de comandă de la distanță.
- ▶ Dacă aparatul este montat trebuie asigurat accesul liber la ștecherul cablului de alimentare de la rețea. Dacă accesul liber nu este posibil, în instalația electrică permanentă se va monta un separator de faze pentru toții polii conform condițiilor din dispozițiile de instalare.
- ▶ La amplasarea aparatului acordați atenție cablului de alimentare de la rețea să nu fie înțepenit într-un loc sau deteriorat.

## 12.4 Observații privind condițiile de instalare

- Montați aparatul într-un dulap din bucătărie.
- Pentru montarea de accesorii speciale suplimentare, respectați instrucțiunile de instalare anexate.
- Lățimea hotei trebuie să corespundă cel puțin lățimii aparatului de gătit.
- Pentru captarea optimă a aburilor, aparatul trebuie montat central deasupra plitei.

## 12.5 Observații privind conducta de aerisire

Producătorul aparatului nu oferă nicio garanție în cazul reclamațiilor care privesc traseul țevilor.

- Utilizați o țevă de evacuare a aerului scurtă, dreaptă și cu un diametru cât mai mare.
- Țevile de evacuare a aerului lungi și rugoase, cu multe coturi sau cu diametre mici reduc capacitatea de aspirare și cresc nivelul de zgomot al ventilatorului.
- Nu utilizați țevi de evacuare a aerului realizate din materiale inflamabile.
- Pentru a preveni recircularea condensului, montați țeava de aspirare a aerului cu o înclinare de cel puțin 1° față de aparat.

## 12.6 Observații privind racordul electric

Pentru a putea racorda în siguranță aparatul la rețeaua de alimentare cu energie electrică, țineți cont de aceste indicații.

### ⚠ AVERTISMENT – Pericol de electrocutare!

Separarea aparatului de la rețeaua de alimentare cu energie electrică trebuie să fie posibilă în orice moment. Aparatul poate fi conectat doar la o priză cu contact de protecție, instalată regulamentar.

- ▶ Ștecherul de la cablul de racordare la rețea trebuie să fie accesibil după montarea aparatului.
- ▶ Dacă acest lucru nu este posibil, în instalația electrică permanentă trebuie montat un separator de faze pentru toții polii conform condițiilor categoriei de supratensiune III din dispozițiile de instalare.
- ▶ Instalația electrică fixă poate fi executată numai de către un electrician calificat. Vă recomandăm să instalați un întrerupător cu protecție diferențială (întrerupător FI) în circuitul de alimentare electrică al aparatului.

Componentele cu muchii ascuțite din interiorul aparatului pot provoca deteriorări ale cablului de conectare.

- ▶ Nu îndoiți și nu blocați cablul de conectare.
- Datele de conectare sunt specificate pe plăcuța cu date tehnice. → *Pagina 10*
- Lungimea conductei de racordare este de aproximativ 1,30 m.
- Acest aparat corespunde prevederilor CE de antipa-razitare.
- Aparatul corespunde clasei de protecție 1. Astfel, acesta poate fi utilizat doar cu un racord electric cu conductor de protecție.
- În timpul montării, aparatul nu trebuie să fie conectat la rețeaua de alimentare cu energie electrică.
- Asigurați-vă că protecția la atingere este asigurată prin montare.

## 12.7 Observații generale

La instalare, țineți cont de aceste observații generale.

- Pentru instalare trebuie respectate reglementările privind construcțiile aflate în vigoare și cele ale furnizorului local de energie electrică și gaz.
- La evacuarea aerului uzat, trebuie respectate reglementările legale și oficiale, de exemplu, reglementările naționale privind construcțiile.
- Locul de montare trebuie să fie ușor accesibil astfel încât și aparatul să fie ușor accesibil.
- Suprafețele aparatului sunt delicate. Evitați producerea de deteriorări în timpul montării.

## 12.8 Montarea

### Verificarea mobilierului

1. Verificați dacă mobilierul de încorporare este poziționat orizontal și dacă are o capacitate portantă suficientă.  
Greutatea maximă a aparatului este de 18 kg.  
**Notă:** Respectați specificațiile producătorului privind capacitatea portantă a mobilierului de încorporare.
2. Asigurați-vă că mobilierul de încorporare rezistă la temperaturi de până la 90 °C.
3. Asigurați-vă că mobilierul de încorporare este încă stabil și după efectuarea lucrărilor de decupare.

4. Asigurați-vă că mobilierul de încorporare corespunde următoarelor dimensiuni:

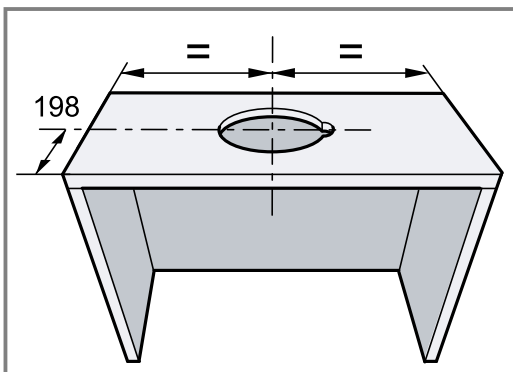
Lățime	600 mm
Adâncime	min. 320 mm cu cadru de coborâre: min. 350 mm
Înălțime	min. 390 mm cu setul de recirculare a aerului Clean Air min. 600 mm
Grosimea peretelui	16 mm sau 19 mm

### Pregătirea mobilierului

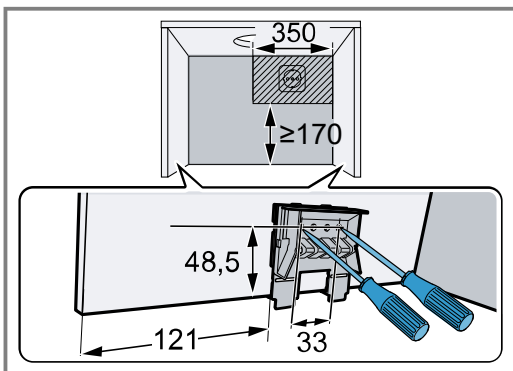
**Cerință:** Mobilierul este adecvat pentru încorporare.

→ "Verificarea mobilierului", Pagina 13

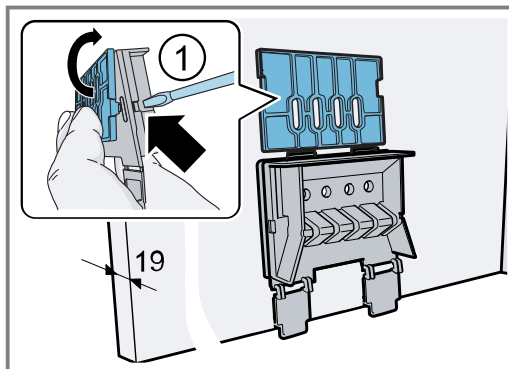
1. Acoperiți plita pentru a evita deteriorările.
2. Asigurați-vă că stabilitatea mobilierului de încorporare este asigurată și după efectuarea lucrărilor de decupare.
3. La o adâncime a dulapului mai mică de 320 mm, decupați o parte a panoului posterior.
4. Efectuați decupajul pentru racordul conductei.



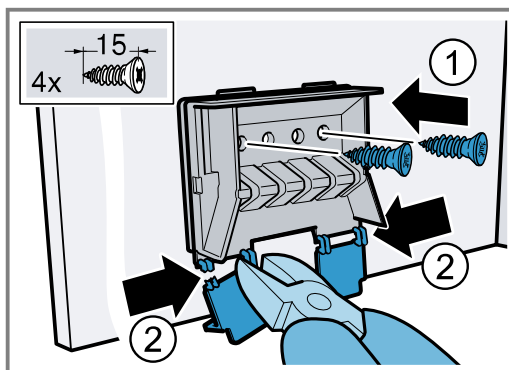
5. Îndepărtați baza dulapului în cazul în care aceasta există.
6. Îndepărtați așchiile.
7. Cu piesa de fixare atașată, marcați punctele de fixare pe părțile interioare ale dulapului și împungeți în prealabil cu o daltă.



8. Grosime de 19 mm a peretelui: Deschideți prin rabatare distanțierele de la ambele piese de fixare.



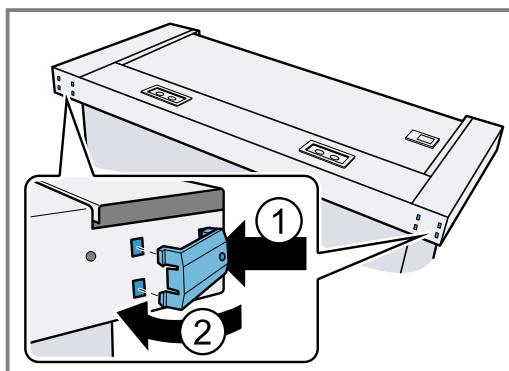
9. Prindeți cu șuruburi piesele de fixare pe părțile stângă și dreaptă ale corpului.



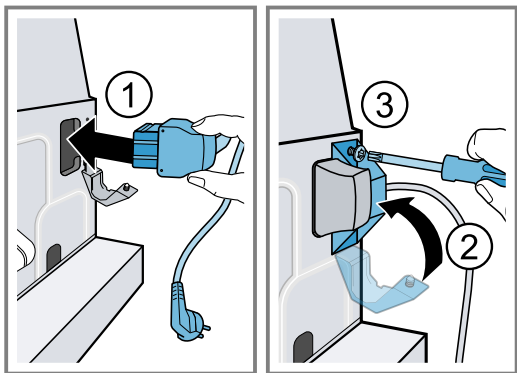
10. Îndepărtați opritoarele din părțile inferioare ale pieselor de fixare.

### Pregătirea aparatului

1. Introduceți suporturile pentru șipca de fixare pe pereți pe partea posterioară a aparatului, în orificiile din exterior, și rabatați-le în poziție închisă spre centrul aparatului.

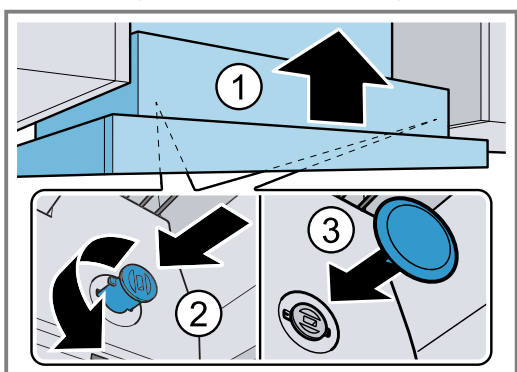


2. Racordați la aparat cablul de racordare la rețea atașat și asigurați-l împotriva uzurii.

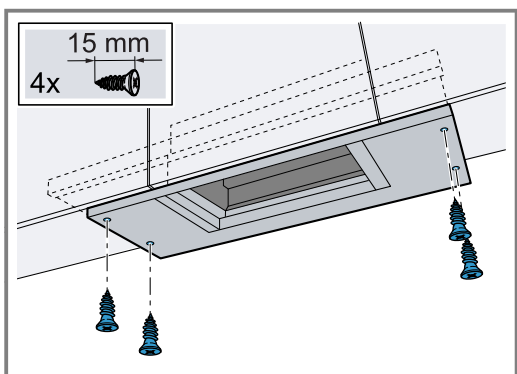


### Montarea aparatului

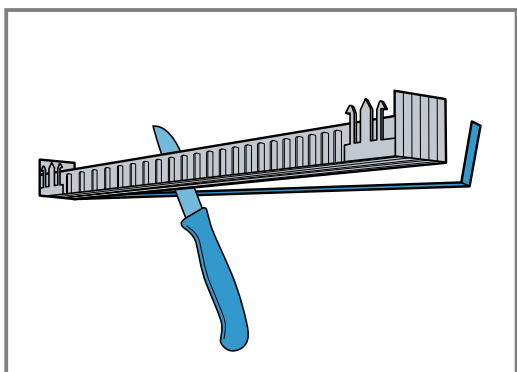
1. Acroșați aparatul în dulap (1), fixați bolțurile de fixare (2) și aplicați capacele de protecție (3).



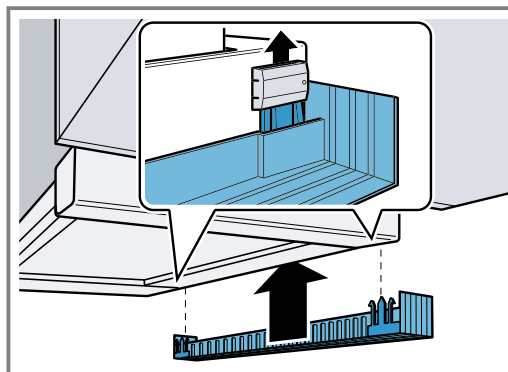
2. Lățimea aparatului 90 cm: Trageți complet în față filtrul detașabil. Prindeți suplimentar aparatul în partea de jos cu câte 2 șuruburi pe părțile stângă și dreapta de dulapurile suspendate din lateral.



3. Adaptați șipca de fixare pe perete la distanța dintre aparat și perete.



4. Fixați șipca de fixare pe perete în suporturi.



5. Montați filtrele pentru grăsimi.  
6. Efectuați racordarea conductei.  
7. Realizați racordul electric.

### Notă:

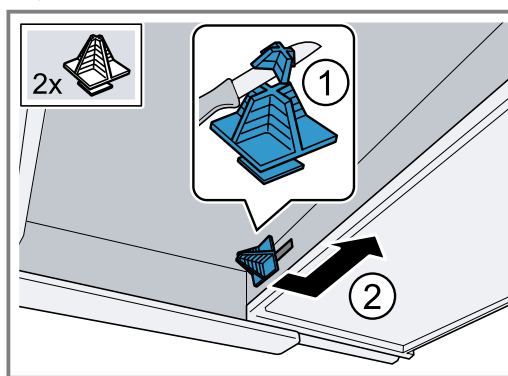
Puteți efectua mascarea carcasei hotei în interiorul dulapului suspendat. Aveți în vedere următoarele:

- Placa intermediară nu trebuie să fie așezată pe carcasă.
- Masca frontală nu trebuie să fie fixată pe carcasă.
- Trebuie asigurat accesul la carcasă pentru schimbul de filtre și serviciul clienți.

### Modificarea opritorului filtrului detașabil

În cazul anumitor variante de aparate, opritorul filtrului detașabil poate fi modificat. În cazul acestor aparate, sunt disponibile distanțiere pentru a regla mânerul aparatului coplanar cu mobilierul de încorporare.

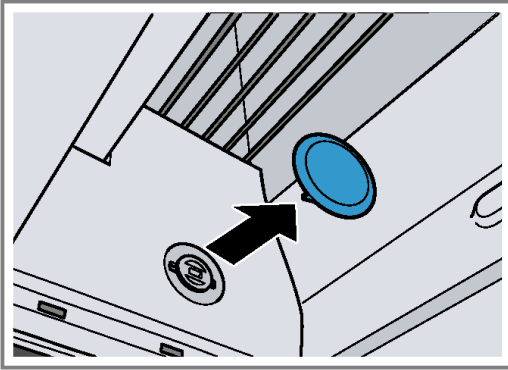
1. Trageți în față filtrul detașabil.
2. Scurtați distanțierul la dimensiunea dorită și introduceți-l în fanta prevăzută.



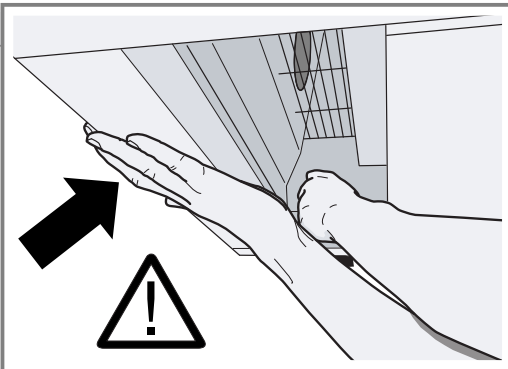
### Demontarea aparatului

1. Acoperiți plita pentru a evita deteriorările.
2. Desfaceți racordul electric.
3. Scoateți racordul conductei.
4. Demontați filtrele pentru grăsimi.

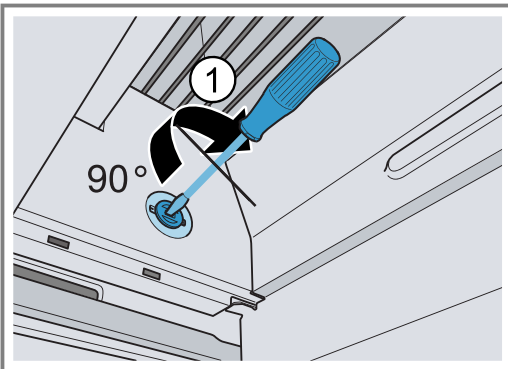
5. Scoateți capacele de protecție ale bolțurilor de fixare.



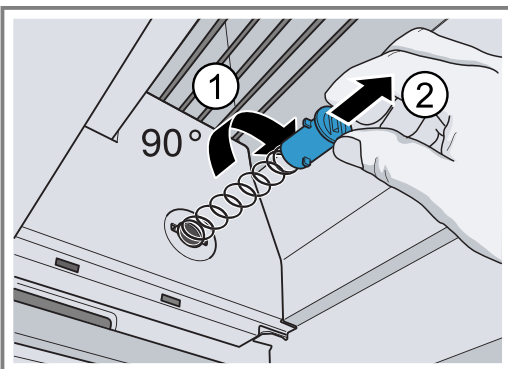
6. În timpul efectuării următoarelor etape, sprijiniți cu o mână aparatul.



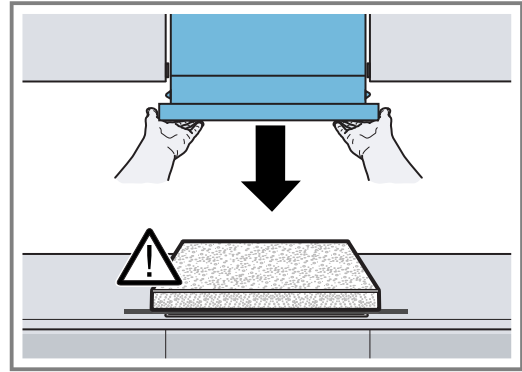
7. Apăsați bolțurile de fixare cu o șurubelniță cu vârf despiciat și rotiți-le cu 90° până când bolțurile de fixare se deblochează.



8. Apăsați ușor cu degetele bolțurile de fixare și rotiți-le până când acestea sar din carcasă. Ridicați ușor aparatul și desprindeți-l de pe bolțurile de fixare până când sistemul de blocare din dulap se decuplează.



9. Scoateți cu grijă aparatul.













## Thank you for buying a Bosch Home Appliance!

Register your new device on MyBosch now and profit directly from:

- **Expert tips & tricks for your appliance**
- **Warranty extension options**
- **Discounts for accessories & spare-parts**
- **Digital manual and all appliance data at hand**
- **Easy access to Bosch Home Appliances Service**

Free and easy registration – also on mobile phones:

[www.bosch-home.com/welcome](http://www.bosch-home.com/welcome)

**BOSCH**  
HOME APPLIANCES  
**SERVICE**

## Looking for help? You'll find it here.

Expert advice for your Bosch home appliances, help with problems or a repair from Bosch experts.

Find out everything about the many ways Bosch can support you:

[www.bosch-home.com/service](http://www.bosch-home.com/service)

Contact data of all countries are listed in the attached service directory.

### **BSH Hausgeräte GmbH**

Carl-Wery-Straße 34

81739 München, GERMANY

[www.bosch-home.com](http://www.bosch-home.com)

A Bosch Company



**9001530057** (020712)

ro