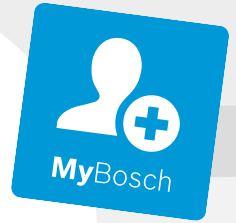




Register your
new device on
MyBosch now and
get free benefits:
[bosch-home.com/
welcome](https://bosch-home.com/welcome)



Microwave Oven

BF.634G.1

BF.834G.1

[bg] Наръчник на потребителя и инструкции за монтаж
[ro] Manual de utilizare și instrucțiuni de instalare

2
27

Cuprins

MANUAL DE UTILIZARE

1	Siguranța	27
2	Prevenirea pagubelor materiale	30
3	Protecția mediului și economisirea	31
4	Cunoașterea	32
5	Înainte de prima utilizare	33
6	Utilizarea de bază	34
7	Microunde	34
8	Programele	36
9	Temporizator	38
10	Setările de bază	38
11	Curățare și îngrijire	39
12	Remediați defecțiunile	40
13	Evacuarea ca deșeu	42
14	Serviciul clienți	42
15	Procedați astfel	42
16	INSTRUCȚIUNI DE MONTARE	48
16.2	Montarea în siguranță	48



1 Siguranța

Respectați următoarele instrucțiuni de siguranță.

1.1 Instrucțiuni generale

- Citiți cu atenție acest manual.
- Păstrați instrucțiunile, precum și informațiile producătorului în vederea utilizării ulterioare sau înmânării acestora următorului proprietar.
- Nu este permisă punerea în funcțiune a aparatului dacă acesta a fost deteriorat în timpul transportului.

1.2 Utilizarea conform destinației

Racordarea fără ștecher a aparatelor poate fi efectuată numai de către personal de specialitate autorizat. În cazul avariilor rezultate în urma unei conectări eronate, dreptul de garanție este anulat.

Numai la montajul regulamentar corespunzător instrucțiunii de montaj este garantată siguranța la utilizare. Instalatorul este responsabil pentru funcționarea ireproșabilă la locul de instalare.

Utilizați acest aparat numai:

- pentru prepararea de alimente și băuturi.
- sub supraveghere. Supravegheați pentru scurt timp procesul de preparare pentru ca acesta să nu se întrerupă.
- în cazul uzului casnic și al utilizărilor similare, de exemplu: în bucătăriile pentru angajații din centrele comerciale, birouri și alte domenii comerciale; în medii agricole; de către clienții din hoteluri și alte clădiri rezidențiale; în pensiuni cu mic dejun inclus.
- până la o înălțime de 4000 m deasupra nivelului mării.

Acest aparat este în conformitate cu standardul EN 55011, respectiv CISPR 11. Acesta este un produs din grupa 2, clasa B. Grupa 2 înseamnă că microundele sunt generate în scopul încălzirii alimentelor. Clasa B indică faptul că aparatul este adecvat pentru uzul casnic.

1.3 Limitare a cercului de utilizatori

Acest aparat poate fi folosit de copii cu vârsta de peste 8 ani și de persoane cu capacități fizice, senzoriale sau mintale reduse sau fără experiență și/sau cunoștințe numai dacă sunt supravegheați sau au fost instruiți referitor la utilizarea în siguranță a aparatului și au înțeles pericolele care rezultă din aceasta.

Copiii nu trebuie lăsați să se joace cu aparatul.

Curățarea și întreținerea realizată de către utilizator nu trebuie făcută de copii, în afară de cazul în care ei au vârsta de 15 ani și mai mari și sunt supravegheați.

Copiii mai mici de 8 ani trebuie ținuti la distanță de aparat și de cablul de alimentare electrică al acestuia.

1.4 Utilizarea în siguranță

Introduceți întotdeauna accesoriul în locul corespunzător din interiorul cuptorului.

⚠️ AVERTISMENT – Pericol de incendiu!

Obiectele inflamabile depozitate în interiorul cuptorului se pot aprinde.

- ▶ Nu depozitați niciodată obiecte inflamabile în interiorul cuptorului.
- ▶ Dacă iese fum, opriți aparatul sau scoateți ștecherul din priză și lăsați ușa aparatului închisă pentru a stinge eventualele flăcări.

Resturile libere de alimente, grăsimea și zeama de friptură se pot aprinde.

- ▶ Înainte de funcționare, îndepărtați murdăriile grosiere din interiorul cuptorului și de pe accesorii.

⚠️ AVERTISMENT – Pericol de arsuri!

Accesoriile sau vesela vor deveni foarte fierbinți.

- ▶ Scoateți întotdeauna accesoriile sau vasele fierbinți cu ajutorul unei mănuși de bucătărie.

Vaporii de alcool din interiorul fierbinte al cuptorului se pot aprinde.

- ▶ Turnați peste alimente numai cantități mici de băuturi cu conținut ridicat de alcool.
- ▶ Deschideți cu atenție ușa aparatului.

⚠️ AVERTISMENT – Pericol de opărire!

În timpul utilizării, părțile accesibile devin fierbinți.

- ▶ Nu atingeți niciodată suprafețele fierbinți.
- ▶ Țineți copiii la distanță.

La deschiderea ușii aparatului poate ieși abur fierbinte. În funcție de temperatură, aburii pot fi uneori greu de observat.

- ▶ Deschideți cu atenție ușa aparatului.
- ▶ Țineți copiii la distanță.

Apa din interiorul fierbinte al cuptorului poate duce la formarea de aburi fierbinți.

- ▶ Nu turnați niciodată apă în interiorul cuptorului fierbinte.

⚠️ AVERTISMENT – Pericol de rănire!

În cazul în care este zgâriat, geamul ușii aparatului se poate crăpa.

- ▶ Nu utilizați detergenți agresivi și abrazivi sau raclete metalice ascuțite pentru a curăța geamul ușii aparatului, în caz contrar, suprafața se poate zgâria.

Balamalele ușii aparatului se mișcă la deschiderea și închiderea ușii și vă puteți prinde mâna.

▶ Nu introduceți mâinile în zona balamalelor. Componentele din interiorul ușii aparatului pot avea muchii ascuțite.

- ▶ Purtați mănuși de protecție.

⚠️ AVERTISMENT – Pericol de electrocutare!

Reparațiile executate incorect sunt periculoase.

- ▶ Numai personalul de specialitate are permisiunea de a efectua lucrări de reparații la nivelul aparatului.
- ▶ La reparația aparatului trebuie utilizate numai piese de schimb originale.
- ▶ Dacă se deteriorează cablul de racordare la rețea al acestui aparat, acesta trebuie înlocuit de către producător, de către serviciul său pentru clienți sau de către o persoană calificată în mod similar, pentru a evita pericolele.

O izolație deteriorată a cablului de alimentare electrică este periculoasă.

- ▶ Cablul de alimentare electrică nu trebuie să intre niciodată în contact cu surse de căldură sau cu componentele fierbinți ale aparatului.
- ▶ Cablul de alimentare electrică nu trebuie să intre niciodată în contact cu vârfuri sau muchii ascuțite.
- ▶ Nu este permisă îndoirea, strangularea sau modificarea cablului de alimentare electrică.

Pătrunderea umidității în interiorul aparatului poate provoca electrocutarea.

- ▶ Nu utilizați pentru curățarea aparatului aparate de curățat cu jet sub presiune sau cu jet de abur.

Un aparat deteriorat sau un cablu de alimentare de la rețea deteriorat este periculos.

- ▶ Nu utilizați niciodată un aparat deteriorat.
- ▶ Nu utilizați un aparat care are suprafața cu fisuri sau spartă.
- ▶ Nu trageți niciodată de cablul de alimentare electrică pentru a deconecta aparatul de la rețeaua de alimentare electrică. Scoateți întotdeauna din priză ștecherul cablului de alimentare electrică.
- ▶ Dacă aparatul sau cablul de alimentare electrică este deteriorat, scoateți imediat

ștecherul din priză sau decuplați siguranța din cutia cu siguranțe.

- ▶ Contactați unitatea de service abilitată.

→ Pagina 42

⚠️ AVERTISMENT – Pericol: Magnetism!

În panoul de comandă sau la elementele de operare se folosesc magneți permanenți. Aceștia pot avea influență asupra implanturilor electronice, de exemplu, stimulator cardiac sau pompe de insulină.

- ▶ Purtătorii de implanturi electronice trebuie să mențină o distanță minimă de 10 cm față de panoul de comandă.

⚠️ AVERTISMENT – Pericol de asfixiere!

Copiii se pot înfășura în ambalaj sau și-l pot trage pe cap, asfixiindu-se.

- ▶ Nu lăsați copii în apropierea ambalajului.
- ▶ Nu lăsați copii să se joace cu materialul de ambalaj.

Copii pot aspira sau înghiți piesele mici și se pot asfixia.

- ▶ Nu lăsați copii în apropierea pieselor mici.
- ▶ Nu lăsați copii să se joace cu piesele mici.

1.5 Cuptor cu microunde

CITIȚI CU ATENȚIE INFORMAȚIILE MPOR-TANTE PRIVIND SIGURANȚA ȘI PĂSTRAȚILE ÎN VEDEREA CONSULTĂRII ULTERIOARE

⚠️ AVERTISMENT – Pericol de incendiu!

Alte utilizări ale aparatului decât cea prevăzută sunt periculoase și pot provoca pagube. De exemplu papucii de casă, pernele medicinale cu cereale încălzite se mai pot aprinde și după câteva ore.

- ▶ Nu uscați alimente sau articole de îmbrăcăminte în interiorul aparatului.
- ▶ Nu încălziți în interiorul aparatului pantofi, perne umplute cu cereale sau boabe, bureți, lavete umede sau alte articole similare.
- ▶ Utilizați aparatul numai pentru prepararea mâncărurilor și a băuturilor.

Alimentele, ambalajele și recipientele în care se află acestea se pot aprinde.

- ▶ Nu încălziți niciodată alimente în ambalaje izoterme.
- ▶ Nu încălziți niciodată fără supraveghere alimente în recipiente din plastic, hârtie sau alte materiale inflamabile.
- ▶ Nu setați niciodată o putere sau o durată excesiv de mari la cuptorul cu microunde. Orientați-vă după indicațiile din aceste instrucțiuni de utilizare.

- ▶ Nu uscați niciodată alimentele în cuptorul cu microunde.
- ▶ Alimentele cu conținut scăzut de apă, de exemplu, pâinea, nu trebuie niciodată dezghețate sau încălzite la o treaptă de putere prea mare a microundelor sau pentru un timp prea îndelungat.

Uleiul alimentar se poate aprinde.

- ▶ Nu încălziți niciodată exclusiv ulei alimentar la cuptorul cu microunde.

⚠️ AVERTISMENT – Pericol de explozie!

Lichidele sau alte alimente aflate în recipiente închise etanș pot exploda cu ușurință.

- ▶ Nu încălziți niciodată lichide sau alte alimente în recipiente închise etanș.

⚠️ AVERTISMENT – Pericol de arsuri!

Alimentele cu coajă sau piele dură pot plesni exploziv în timpul, sau chiar după încălzire.

- ▶ Nu preparați niciodată ouă în coajă și nu încălziți ouă fierse tari în coajă.
- ▶ Nu preparați niciodată scoici sau crustacee.
- ▶ În cazul ouălor ochi sau al ouălor în pahar, trebuie ca mai întâi să înțepați gălbenușul.
- ▶ În cazul alimentelor cu coajă sau înveliș tare, de exemplu, mere, roșii, cartofi sau cârnăciori; coaja poate crăpa. Înainte de încălzire, înțepați coaja sau învelișul.

Căldura nu se distribuie uniform în mâncarea pentru bebeluși.

- ▶ Nu încălziți niciodată alimentele pentru bebeluși în vase închise.
- ▶ Îndepărtați întotdeauna capacul sau tetina.
- ▶ După încălzire, amestecați sau agitați bine.
- ▶ Verificați temperatura înainte de a oferi mâncarea copilului.

Alimentele încălzite emit căldură. Vesela se poate înfierbânta foarte puternic.

- ▶ Scoateți întotdeauna accesoriile sau vasele fierbinți cu ajutorul unei mânuși de bucătărie.

În cazul alimentelor închise într-un ambalaj etanș, ambalajul poate crăpa.

- ▶ Respectați întotdeauna specificațiile de pe ambalaj.
- ▶ Scoateți întotdeauna preparatele din interiorul cuptorului utilizând o mânășă de bucătărie.

În timpul utilizării, părțile accesibile devin fierbinți.

- ▶ Nu atingeți niciodată suprafețele fierbinți.
- ▶ Țineți copiii la distanță.

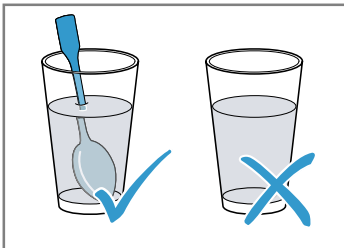
Alte utilizări ale aparatului decât cea prevăzută sunt periculoase. De exemplu, supraîncălzirea papucilor, a pernelor umplute cu cereale sau boabe, a bureților, a lavetelor umede și a altor articole similare duce la arsuri.

- ▶ Nu uscați alimente sau articole de îmbrăcăminte în interiorul aparatului.
- ▶ Nu încălziți în interiorul aparatului pantofi, perne umplute cu cereale sau boabe, bureți, lavete umede sau alte articole similare.
- ▶ Utilizați aparatul numai pentru prepararea mâncărurilor și a băuturilor.

⚠ AVERTISMENT – Pericol de opărire!

În cazul încălzirii lichidelor, este posibilă întărirea fierberii. Aceasta înseamnă că se atinge temperatura de fierbere fără să se producă bulele tipice de vapori. Acționați cu atenție chiar și în cazul unei mișcări mici a vasului. Lichidul fierbinte se poate revărsa brusc și poate fi împrăștiat.

- ▶ La încălzire, puneți întotdeauna o lingură în vas. În acest fel, evitați fenomenul de întărirea a fierberii.



⚠ AVERTISMENT – Pericol de rănire!

Vesela neadecvată se poate sparge. Vesela din porțelan și ceramică poate avea orificii fine în mânăre și capac. În spatele acestor orificii, există cavități. Umiditatea care pătrunde în cavități poate provoca spargerea veselei.

- ▶ Utilizați numai veselă adecvată pentru microunde.

În cazul funcționării cu microunde, vesela și recipientele din metal sau vesela cu ornamente metalice pot genera scânteii. Aparatul poate suferi deteriorări.

- ▶ În cazul funcționării doar cu microunde, nu utilizați niciodată recipiente din metal.
- ▶ Utilizați numai veselă adecvată pentru microunde.

⚠ AVERTISMENT – Pericol de electrocutare!

Aparatul funcționează cu tensiune înaltă.

- ▶ Nu înlăturați niciodată carcasa.

⚠ AVERTISMENT – Pericol de afectare gravă a sănătății!

În cazul curățării necorespunzătoare, suprafața aparatului poate suferi deteriorări, durata de viață a aparatului se poate reduce și pot rezulta situații periculoase, de exemplu, ieșirea energiei produse de microunde.

- ▶ Curățați cu regularitate aparatul și îndepărtați imediat resturile de alimente.
- ▶ Mențineți întotdeauna curate interiorul cuptorului, ușa și balamaua ușii.
→ "Curățare și îngrijire", Pagina 39

Nu utilizați niciodată aparatul dacă ușa acestuia este deteriorată. Este posibil ca energia produsă de microunde să iasă.

- ▶ Nu utilizați niciodată cuptorul dacă ușa acestuia sau cadrul din plastic al ușii prezintă deteriorări.
- ▶ Reparațiile trebuie efectuate numai de unitatea de service abilitată.

La aparatele fără carcasă este emisă energie produsă de microunde.

- ▶ Nu îndepărtați niciodată carcasa.
- ▶ Pentru lucrări de întreținere sau reparații, chemați unitatea de service abilitată.

2 Prevenirea pagubelor materiale

2.1 Generalități

ATENȚIE!

Vaporii de alcool din interiorul fierbinte al cuptorului se pot aprinde și pot provoca deteriorări permanente ale aparatului. În cazul unei deflagrații, ușa aparatului poate exploda și, eventual, ar putea cădea. Geamurilor ușii se pot crăpa și sparge. Din cauza formării de subpresiune, interiorul aparatului se poate deforma.

- ▶ Nu încălziți băuturi spirtoase ($\geq 15\%$ vol.) în stare nediluată (de exemplu, pentru a le turna lână sau peste alimente).

Umiditatea prelungită din interiorul aparatului duce la coroziune.

- ▶ Îndepărtați prin ștergere apa de condens după finalizarea fiecărui proces de preparare.
- ▶ Nu păstrați alimente umede pentru un timp mai lung în interiorul cuptorului închis.
- ▶ Nu depozitați preparate în interiorul cuptorului.

În cazul utilizării ușii cuptorului pe post de suprafață de așezare sau de depozitare, aceasta poate suferi deteriorări.

- ▶ Nu vă urcați, nu vă așezați, nu agățați și nu sprijiniți obiecte pe ușa aparatului.

În funcție de tipul de aparat, accesoriile pot zgâria geamul ușii în momentul închiderii ușii aparatului.

- ▶ Introduceți întotdeauna accesoriile până la opritor în interiorul aparatului.

2.2 Cuptor cu microunde

Respectați aceste instrucțiuni atunci când utilizați cuptorul cu microunde.

ATENȚIE!

Metalul aflat în contact cu pereții aparatului provoacă producerea de scântei, deteriorarea aparatului sau distrugerea geamului interior al ușii.

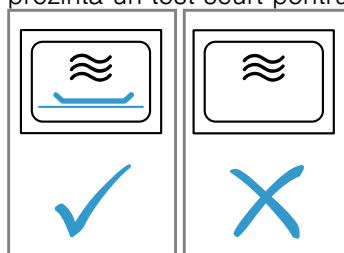
- ▶ Metalul, de exemplu, lingurița din pahar - trebuie să se afle la o distanță minimă de 2 cm față de pereții interiori ai cuptorului și față de partea interioară a ușii.

Vesela din aluminiu introdusă în aparat poate provoca scântei. Aparatul se va deteriora prin formarea de scântei.

- ▶ Nu utilizați veselă din aluminiu în aparat.

Funcționarea aparatului fără alimente duce la suprasarcină.

- ▶ Nu porniți niciodată cuptorul cu microunde dacă nu există preparate în interiorul acestuia. Excepția o reprezintă un test scurt pentru veselă.



Prepararea multiplă, succesivă de popcorn la microunde la o treaptă de putere prea mare a microundelor poate determina deteriorarea interiorului cuptorului.

- ▶ Lăsați aparatul să se răcească timp de mai multe minute între procesele de preparare.
- ▶ Nu setați niciodată o putere prea mare a microundelor.
- ▶ Utilizați o putere de maximum 600 W.
- ▶ Așezați întotdeauna punga cu popcorn pe o farfurie din sticlă.

3 Protecția mediului și economisirea

3.1 Predarea la deșeurile a ambalajului

Ambalajele sunt ecologice și reciclabile.

- ▶ Eliminați componentele separat, în funcție de tipul acestora.

3.2 Economisirea de energie

Dacă respectați aceste instrucțiuni, aparatul dvs. va consuma mai puțină energie electrică.

Ascundeți ceasul în modul standby.

- În modul standby, aparatul economisește energie.

Notă:

Aparatul necesită:

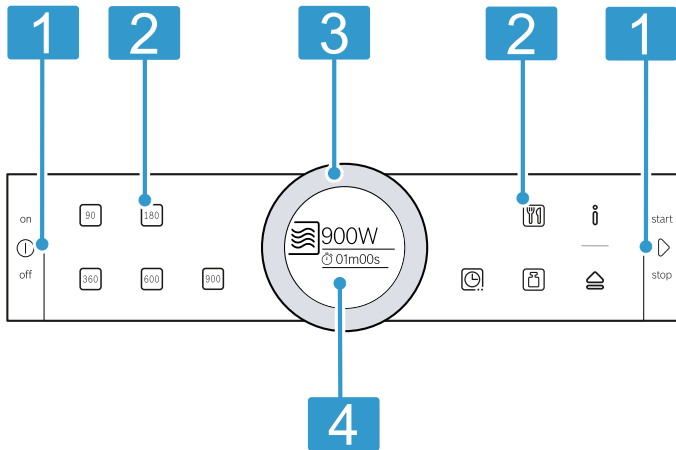
- max. 1 W în regimul de funcționare, cu display-ul activat
- max. 0,5 W în regimul de funcționare, cu display-ul dezactivat

4 Cunoașterea

4.1 Panoul de comandă

Prin intermediul elementului de operare setați toate funcțiile aparatului dvs și primiți informații cu privire la stadiul de operare.

În funcție de tipul aparatului unele detalii pot fi diferite de cele prezentate în imagine, de ex. culoarea și forma.



- 1 Taste**
Tastele au un punct de apăsare. Apăsați tasta pentru a o acționa.
- 2 Câmpuri tactile**
Cu ajutorul câmpurilor tactile puteți seta în mod direct diferite funcții.
- 3 Inel de operare**
Inelul de operare poate fi rotit nelimitat spre stânga sau spre dreapta. Apăsați ușor inelul de operare și deplasați-l cu degetul în direcția dorită.
- 4 Display**
Pe display sunt prezentate valorile actuale de setare, posibilitățile de selectare și textele cu indicații.

Taste

Cu ajutorul tastelor puteți selecta în mod direct diferite funcții.

Simbol	Tastă	Utilizare
ⓘ	conectare/deconectare	Conectarea sau deconectarea aparatului
▶	start/stop	Pornirea sau întreruperea funcționării

Câmpurile tactile

Câmpurile touch sunt suprafețe sensibile la atingere. Pentru a selecta o funcție atingeți câmpul aferent.

Simbol	Câmp tactil	Utilizare
90	Puterea microundelor	Setare la 90 de wați
180	Puterea microundelor	Setare la 180 de wați
360	Puterea microundelor	Setare la 360 de wați
600	Puterea microundelor	Setare la 600 de wați
900	Puterea microundelor	Setare la 900 de wați
🕒	Funcțiile de timp	Selectarea funcțiilor de timp
📅	Programe	Selectarea programului
📦	Greutate	Selectarea greutății la programe
ⓘ	Informații	Solicitarea de afișare a indicațiilor sau accesarea setărilor de bază prin apăsare lungă (aproximativ 3 secunde)
🚪	Deschiderea automată a ușii	Deschiderea ușii aparatului

Notă: Când se aprinde ⓘ, atingeți ⓘ pentru a afișa timp de câteva secunde mai multe informații.

Câmpul tactil, a cărui valoare poate fi modificată pe display sau care este afișată în prim plan, se aprinde în roșu.

Inel de operare

Cu ajutorul inelului de operare modificați valorile de setare care sunt afișate pe display.

La majoritatea listelor de selectare, de exemplu, la programe, după ultimul punct se începe din nou cu primul punct. La anumite liste de selectare, de exemplu, la durată, roțiți înapoi inelul de operare atunci când s-a atins valoarea minimă sau cea maximă.

Display

Pe display puteți vizualiza valorile curente de setare sau posibilitățile de selectare.

Display	Descriere
Centru	Valoarea din centru poate fi modificată direct, fără să o selectați în prealabil. După pornirea unui mod de funcționare, în centru se află întotdeauna durata.
Mărire	Atâta timp cât modificați cu inelul de operare valoarea din centru, pe display este afișată mărit numai această valoare.

Linia inelară

Linia inelară se află în exteriorul display-ului. Atunci când modificați o valoare, linia inelară vă arată unde vă aflați în lista de selectare. În funcție de domeniul de setare și de lungimea listei de selectare, linia inelară este continuă sau segmentată. În timpul funcționării aparatului, linia inelară indică progresul și se colorează treptat cu roșu la fiecare secundă. După fiecare minut complet, segmentele se umplu din nou de la început. Atunci când o durată de preparare este în derulare, la fiecare secundă se stinge câte un segment.

4.2 Interiorul cuptorului

Funcțiile din interiorul cuptorului facilitează utilizarea aparatului.

Sistemul de iluminare a interiorului cuptorului

Sistemul de iluminare a interiorului cuptorului se activează atunci când este deschisă ușa aparatului. În cazul în care ușa aparatului rămâne deschisă mai mult de aproximativ 5 minute, sistemul de iluminare a interiorului cuptorului se deconectează.

La majoritatea modurilor de încălzire și funcțiilor, sistemul de iluminare a interiorului cuptorului este aprins în timpul funcționării. Atunci când procesul de preparare s-a finalizat, sistemul de iluminare a interiorului cuptorului se dezactivează.

Suflantă de răcire

Suflanta de răcire se conectează și se deconectează în funcție de necesități. Aerul cald este degajat pe deasupra ușii prin intermediul fantelor de ventilare.

ATENȚIE!

Acoperirea fantelor de ventilare determină supraîncălzirea aparatului.

- ▶ Nu acoperiți fantele de ventilare.

Pentru o răcire mai rapidă a interiorului cuptorului după finalizarea procesului de preparare, suflanta de răcire continuă să funcționeze pentru o anumită perioadă de timp. Atunci când aparatul funcționează cu mocrounde, acesta rămâne rece, însă suflanta de răcire se activează. Suflanta de răcire poate continua să funcționeze și după finalizarea procesului de preparare cu icrounde.

Apă de condens

În timpul procesului de preparare, în interiorul cuptorului și pe ușa acestuia se poate acumula apă de condens. Acumularea apei de condens este un fenomen normal care nu afectează funcționarea aparatului. Îndepărtați prin ștergere apa de condens după finalizarea procesului de preparare.

Sistemul de deschidere automată a ușii

Când atingeți sistemul de deschidere automată a ușii, aceasta se deschide. Puteți deschide complet ușa aparatului în mod manual.

Observații

- În cazul unei pene de curent, sistemul de deschidere automată a ușii nu funcționează. Puteți deschide manual ușa.
- Dacă deschideți ușa aparatului în timpul procesului de preparare, procesul de funcționare va fi întrerupt.
- Când închideți ușa aparatului, procesul de funcționare nu continuă automat. Porniți procesul de funcționare.
- Dacă aparatul este deconectat pentru o perioadă mai lungă de timp, ușa aparatului se deschide cu întârziere.

5 Înainte de prima utilizare

Efectuați setările necesare pentru prima punere în funcțiune. Curățați aparatul și accesoriile.

5.1 Prima punere în funcțiune

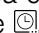
După conectarea la rețeaua de alimentare cu energie electrică sau după o pană de curent mai îndelungată, sunt afișate setările pentru prima punere în funcțiune a aparatului.

Observații

- Puteți adapta în orice moment aceste setări din cadrul setărilor de bază.
→ "Setările de bază", Pagina 38

- Înainte de prima punere în funcțiune și după fiecare pană de curent, deschideți și închideți ușa aparatului, pentru a verifica partea interioară a acesteia.

Setarea limbii

1. Setati limba cu ajutorul inelului de operare.
 2. Apasati pe .
- ✓ Pe display se afiseaza urmatoarea setare.

Setarea orei

1. Setati ora curenta cu inelul de operare.

2. Apăsați pe .

- ✓ Pe display este afișată o indicație privind faptul că prima punere în funcțiune este finalizată.

Notă: În

→ "Setările de bază", Pagina 38 stabiliți dacă pe display se va afișa sau nu ora curentă în timp ce aparatul este deconectat.

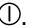

5.2 Curățarea aparatului înainte de prima utilizare

Înainte de a prepara pentru prima dată alimente cu ajutorul aparatului, curățați interiorul acestuia și accesoriile.


1. Asigurați-vă că în interiorul cuptorului nu există resturi de ambalaj, accesorii sau alte obiecte.
2. Curățați suprafețele netede din interiorul cuptorului utilizând o lavetă moale, umedă.

6 Utilizarea de bază

6.1 Conectarea aparatului


- ▶ Porniți aparatul cu .
- ✓ Toate câmpurile tactile se aprind în roșu. Pe display apare sigla Bosch și apoi valoarea maximă a puterii microundelor.
- ✓ Aparatul este pregătit pentru funcționare.
- ✓  se aprinde în roșu.

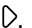
6.2 Deconectarea aparatului

- ▶ Deconectați aparatul cu .
- ✓ Aparatul întrerupe funcțiile aflate în derulare.
- ✓ Pe display este afișată ora curentă.



Notă: Atunci când nu aveți nevoie de aparat, deconectați-l. În cazul în care nu se efectuează nicio setare pentru o perioadă mai îndelungată de timp, aparatul se deconectează automat.

6.3 Pornirea modului de funcționare

- ▶ Porniți modul de funcționare cu .
- ✓ Pe display sunt afișate setările.
- ✓ Linia inelară apare și indică expirarea duratei.

Notă: Dacă deschideți ușa aparatului în timpul funcționării acestuia, aparatul va întrerupe procesul de preparare și va opri derularea duratei de timp setate. Dacă doriți să reporniți procesul de funcționare, închideți ușa aparatului și apăsați pe .


6.4 Întreruperea funcționării

1. Apăsați pe .
 - ✓ Aparatul întrerupe procesul de funcționare.
2. Pentru a șterge toate setările, apăsați .

Notă: Dacă deschideți ușa aparatului, procesul de preparare se întrerupe. Ventilatorul de răcire poate funcționa în continuare după o întrerupere sau o anulare a funcționării.

6.5 Setarea modului de funcționare

În momentul conectării aparatului, pe display se afișează modul de funcționare propus. Puteți porni imediat modul de funcționare propus sau puteți seta un alt mod de funcționare.

1. Apăsați câmpul pentru modul de funcționare dorit.
2. Modificați selecția din centru cu inelul de operare. Dacă este necesar, realizați și alte setări. Pentru aceasta, atingeți câmpul corespunzător și modificați valoarea cu inelul de operare.
3. Apăsați pe .
- ✓ Aparatul pornește modul de funcționare.

7 Microunde

Microundele vă ajută să preparați, să încălziți, să coaceți sau să decongelați deosebit de rapid alimentele.

7.1 Vesela și accesoriile adecvate pentru microunde

Pentru a încălzi uniform alimentele și a nu deteriora aparatul, utilizați vase și accesorii adecvate.

Notă: Înainte de a utiliza vase pentru cuptorul cu microunde, respectați informațiile oferite de producători. Dacă aveți dubii, efectuați o testare a vaselor.

Vase și accesorii

adevate pentru utilizarea în cuptorul cu microunde

adevate pentru utilizarea în cuptorul cu microunde	Raționament
Vase realizate din materiale termorezistente și adecvate pentru utilizarea în cuptorul cu microunde:	Aceste materiale permit trecerea microundelor. Veselă care nu este termorezistentă și se deteriorează în cazul contactului cu microundele.
<ul style="list-style-type: none"> ■ Sticlă ■ Vitroceramică ■ Porțelan ■ Material plastic termorezistent ■ Ceramică complet smălțuită, fără fisuri 	

Tacâmuri din metal	Notă: Pentru a evita fenomenul de întârziere a fierberii, puteți utiliza tacâmuri din metal, de exemplu, o lingură introdusă în pahar.
--------------------	---

ATENȚIE!

Metalul aflat în contact cu pereții aparatului provoacă producerea de scântei, deteriorarea aparatului sau distrugerea geamului interior al ușii.

- ▶ Metalul, de exemplu, lingurița din pahar - trebuie să se afle la o distanță minimă de 2 cm față de pereții interiori ai cuptorului și față de partea interioară a ușii.

Neadevate pentru utilizarea în cuptorul cu microunde

adevate pentru utilizarea în cuptorul cu microunde

Veselă din metal	Metalele nu lasă să treacă microundele. Alimentele se încălzesc slab.
Vase cu decorațiuni din aur sau argint	Decorațiunile din aur sau argint pot fi deteriorate de microunde. Recomandare: Acest tip de veselă trebuie utilizat numai dacă producătorul garantează caracterul adecvat al veselei pentru utilizarea în cuptorul cu microunde.

7.2 Testarea vaselor în ceea ce privește compatibilitatea cu cuptorul cu microunde

Verificați dacă vasele sunt adecvate pentru utilizarea în cuptorul cu microunde efectuând o testare a acestora. Aparatul poate fi pus în funcțiune cu funcția de preparare cu microunde și fără alimente numai în cazul testării vaselor de gătit.

AVERTISMENT – Pericol de opărire!

În timpul utilizării, părțile accesibile devin fierbinți.

- ▶ Nu atingeți niciodată suprafețele fierbinți.
 - ▶ Țineți copiii la distanță.
1. Introduceți vasul gol în interiorul cuptorului.
 2. Setați puterea maximă a microundelor și lăsați aparatul să funcționeze timp de ½ - 1 minut.
 3. Porniți procesul de funcționare.
 4. Verificați mai multe aspecte privind vasul:
 - Dacă vasul este rece sau călduț, acesta este adecvat pentru cuptorul cu microunde.
 - Dacă vasul este fierbinte sau generează scântei, întrerupeți testarea acestuia. Vasul nu este adecvat pentru utilizarea în cuptorul cu microunde.

7.3 Puterile pentru microunde

Aici este disponibilă o prezentare generală a puterilor pentru microunde și a utilizării acestora.

Puterea microundelor exprimată în wați	Durata maximă	Utilizare
90 W	1:30 ore	Decongelați alimente delicate.
180 W	1:30 ore	Decongelați alimente și continuați prepararea acestora.
360 W	1:30 ore	Preparați carne și pește sau încălziți alimente delicate.
600 W	1:30 ore	Încălziți și preparați alimente.
900 W	30 de minute	Încălziți lichide. Puterea maximă nu este prevăzută pentru încălzirea alimentelor.

Valori propuse

Pentru fiecare treaptă de putere a microundelor, aparatul propune o durată. Puteți prelua valoarea propusă sau puteți efectua modificări în domeniul respectiv.

7.4 Setarea microundelor

Atunci când conectați aparatul, pe display apare întotdeauna, ca valoare propusă, puterea cea mai mare a microundelor.

1. Respectați instrucțiunile privind siguranța.
→ *Pagina 29*
2. Respectați instrucțiunile privind evitarea deteriorărilor. → *Pagina 31*
3. Respectați indicațiile privind vasele și accesoriile adecvate pentru utilizarea în cuptorul cu microunde.
→ *Pagina 34*
4. Apăsați pe ①.
 - ✓ Aparatul este pregătit pentru funcționare. Pe display este prezentată valoarea maximă propusă a puterii microundelor. Puterea microundelor poate fi modificată în orice moment.
5. Apăsați câmpul pentru puterea dorită a microundelor.
 - ✓ Pe display este prezentată puterea microundelor și o valoare propusă.
 - ✓ ☑ se aprinde în roșu.
6. Setează durata de preparare dorită cu ajutorul inelului de operare.
7. Apăsați pe ▷.
 - ✓ Aparatul pornește modul de funcționare.
 - ✓ Derularea duratei este prezentată pe display.
 - ✓ Când durata de preparare expiră, este emis un semnal sonor.

8. Pentru a dezactiva mai rapid semnalul sonor, apăsați pe ☑.
9. Deconectați aparatul cu ①.

Observații

- Dacă apăsați ☑, pe display este prezentată pentru scurt timp funcția de temporizare. Pentru a prelungi durata, apăsați din nou pe ☑.
- Dacă ușa aparatului este deschisă în timpul preparării, ventilatorul de răcire poate funcționa în continuare.

7.5 Modificarea duratei de preparare

Puteți modifica în orice moment durata de preparare.

- ▶ Modificați durata cu inelul de operare.
- ✓ Funcționarea continuă.

7.6 Modificarea puterii microundelor

Puteți modifica puterea microundelor în timpul procesului de funcționare.

- ▶ Apăsați câmpul pentru puterea dorită a microundelor.
- ✓ Durata de preparare nu va fi modificată.
- ✓ Funcționarea continuă.

Notă: Dacă durata de preparare setată depășește durata maximă pentru puterea de 900 W a microundelor, aparatul reduce automat durata de preparare. Funcționarea este întreruptă. Porniți modul de funcționare cu ▷

8 Programele

Programele vă permit să preparați în interiorul aparatului diferite alimente, iar setările optime sunt selectate automat.

8.1 Recomandări privind setările pentru preparate

Pentru obținerea unor rezultate de preparare optime, țineți cont de aceste indicații.

- Utilizați numai alimente aflate în stare optimă.
- Scoateți alimentele din ambalaj și cântăriți-le. Dacă nu puteți seta greutatea exactă la aparat, rotunjiți-o în sus, respectiv în jos.
- Utilizați numai vase de gătit termorezistente, adecvate pentru utilizarea în cuptorul cu microunde, de exemplu, din sticlă sau ceramică.
- Introduceți alimentele în interiorul rece al cuptorului.

Decongelarea

- Congelați și depozitați alimentele la o temperatură de -18 °C, în pachete plate și porționate.
- Așezați alimentul congelat pe o veselă plată, de exemplu, o farfurie de sticlă sau porțelan.
- Est posibil ca alimentele să nu fie complet decongelate după finalizarea programului. Cu toate acestea, alimentele pot fi preparate ulterior în mod optim.
- La decongelarea cărnii sau a cărnii de păsăre se formează lichid. Când întoarceți alimentul, îndepărtați lichidul. Nu-l folosiți și nu îl aduceți în contact cu alte alimente.

- După întoarcere, îndepărtați carnea tocată deja decongelată.
- Așezați păsările întregi mai întâi cu partea cu pieptul, iar bucățile de pasăre cu partea cu piele pe veselă.

Legume

- Legume proaspete: Tăiați în bucăți egale. Pentru fiecare 100 g, adăugați o lingură de apă.
- Legume congelate: Sunt adecvate numai legumele blanșate, nu și cele semipreparate. Legumele congelate cu sos de frișcă nu sunt adecvate. Adăugați 1 până la 3 linguri de apă. Pentru spanac și varză roșie nu adăugați apă.

Cartofi

- Cartofi natur: Tăiați-i în bucăți egale. Pentru fiecare 100 g adăugați două linguri de apă și puțină sare.
- Cartofi fierți în coajă: Folosiți cartofi de mărime egale. Spălați-i și înțepați coaja. Așezați cartofii încă umezi într-un vas fără apă.
- Cartofi la cuptor: Folosiți cartofi de grosimi egale. Spălați-i, ștergeți-i și înțepați coaja.

Orez

- Nu folosiți orez decortificat sau orez pentru fierbere.
- Adăugați la orez o cantitate de două până la de două ori și jumătate mai mare de apă.

Timp de odihnă

După finalizarea programului, unele preparate necesită încă un timp de odihnă în interiorul cuptorului.

Preparat	Timp de odihnă
Legume	aproximativ 5 minute
Cartofi	aproximativ 5 minute Mai întâi vărsați apa care s-a acumulat
Orez	aproximativ 5-10 minute

8.2 Setarea programului

- Apăsați pe ①.
- ✓ Aparatul este pregătit pentru funcționare.
- Apăsați pe ④.
- ✓ Pe display apare primul program.
- Cu ajutorul inelului de operare setați programul dorit.
- Apăsați pe ⑤.
- ✓ Pe display se afișează o valoare propusă pentru greutate.

- Cu ajutorul inelului de operare setați greutatea dorită.
- Apăsați pe ⑥.
- ✓ Aparatul pornește modul de funcționare.
- ✓ Derularea duratei este prezentată pe display.
- Dacă timpul derulării programului pe display sunt afișate indicații privind întoarcerea sau amestecarea alimentelor:
 - Deschideți ușa aparatului.
 - Mărunțiți, amestecați sau întoarceți alimentele.
 - Închideți ușa aparatului.
 - Apăsați pe ⑥.

Notă: Chiar dacă nu întoarceți sau nu amestecați alimentele, programul funcționează normal în continuare până la finalizare.
Programele calculează durata de preparare.

8.3 Tabelul de programe

Programele permit prepararea ușoară a alimentelor. Selectați un program și specificați greutatea preparatului. Setarea optimă este configurată de către program.

Decongelare

Preparat	Alimente adecvate	Interval de greutate în kg	Vase/Accesorii
Decongelare pâine ¹	Pâine, întregă, rotundă sau lunguiață, felii de pâine, pandișpan, prăjituri dospite, prăjituri cu fructe, prăjituri fără glazură, frișcă sau gelatină	0,20 – 1,50	Vas plat, fără capac Baza interiorului cuptorului
Decongelare carne ¹	Riptură, felii de carne, carne tocată, carne de pui	0,20 – 2,00	Vas plat, fără capac Baza interiorului cuptorului
Decongelare pește ¹	Pește întreg, file de pește, medalion de pește	0,10 – 1,00	Vas plat, fără capac Baza interiorului cuptorului

¹ Respectați semnalul de întoarcere a preparatului.

Preparare



Preparat	Alimente adecvate	Interval de greutate în kg	Vase/Accesorii
Legume, proaspete ¹	conopidă, broccoli, morcovi, gulii, praz, ardei, dovlecei	0,15 – 1,00	Vas cu capac Baza interiorului cuptorului
Legume, congelate ¹	conopidă, broccoli, morcovi, gulii, varză roșie, spanac	0,15 – 1,00	Vas cu capac Baza interiorului cuptorului
Cartofi fierți	Cartofi cu sau fără coajă, cartofi tăiați în bucăți egale	0,20 – 1,00	Vas cu capac Baza interiorului cuptorului
Orez ¹	Orez cu bob lung	0,05 – 0,30	Vas înalt, cu capac Baza interiorului cuptorului

¹ Respectați semnalul de amestecare a preparatului.

9 Temporizator


După emiterea semnalului sonor puteți stabili o durată de temporizare. Durata maximă de temporizare care poate fi setată este de maximum 24 de ore. Această funcție se desfășoară independent de funcționarea aparatului și de celelalte funcții de timp. Semnalul temporizatorului se deosebește de celelalte semnale.

9.1 Setarea temporizatorului


1. Apăsați pe .
 - ✓ Pe display apare temporizatorul.
2. Cu ajutorul inelului de operare, setați durata de temporizare.
3. Apăsați pe .


După câteva secunde, temporizatorul pornește automat.

 - ✓ Începe derularea duratei de temporizare setate.
 - ✓ După scurt timp, afișajul revine la informațiile prezentate anterior.
 - ✓ Pe display este afișat suplimentar un simbol al ceasului cu alarmă.

- ✓ Când durata de temporizare a expirat, se emite un semnal sonor.
4. Pentru a dezactiva mai rapid semnalul sonor, apăsați pe .

9.2 Modificarea duratei setate la temporizator

1. Apăsați pe .
 - ✓ Pe display apare temporizatorul.
2. Modificați durata de temporizare cu ajutorul inelului de operare.

Notă: Dacă un mod de funcționare se derulează cu durata setată, durata se află în centru. Puteți selecta temporizatorul cu . Durata de temporizare se află în centru pentru o perioadă de timp. Durata de temporizare poate fi modificată.

9.3 Anularea funcționării temporizatorului



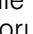
- ▶ Resetați durata de temporizare.
- ✓ După preluare, simbolul nu mai este aprins.

10 Setările de bază

Puteți regla setările de bază ale aparatului după cum este necesar.

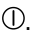
10.1 Modificarea setării de bază

Cerință: Aparatul este deconectat.

1. Mențineți apăsat $\bar{\text{I}}$ timp de aproximativ 3 secunde.
 - ✓ Pe display apar indicații referitoare la desfășurarea programului.
2. Confirmați indicațiile cu .
 - ✓ Pe display apare prima setare "Limba".
3. Dacă este necesar, modificați setarea cu ajutorul inelului de operare.
4. Apăsați pe .
 - ✓ Pe display apare următoarea setare, iar aceasta poate fi modificată cu ajutorul inelului de operare.
5. Parcurgeți toate indicațiile cu  și, dacă este necesar, modificați-le cu ajutorul inelului de operare.
6. Pentru a salva modificările, mențineți apăsat $\bar{\text{I}}$ timp de aproximativ 3 secunde.
 - ✓ Pe display apare o indicație conform căreia setările au fost salvate.

Notă: După o pană de curent, modificările setărilor de bază efectuate de dumneavoastră se păstrează.

10.2 Întreruperea modificării setărilor de bază

- ▶ Apăsați pe .
- ✓ Toate modificările se vor pierde și nu vor fi memorate.

10.3 Prezentare generală a setărilor de bază

Aici găsiți o prezentare generală a setărilor de bază și a setărilor din fabrică. Setările de bază depind de dotarea aparatului dumneavoastră.

Observații

- Modificările setărilor pentru limbă, pentru semnalul sonor al tastelor și pentru luminozitatea display-ului sunt active imediat. Toate celelalte setări devin active numai după salvare.
- Modificările setărilor de bază sunt păstrate chiar și după producerea unei pene de curent. Numai setările pentru prima punere în funcțiune trebuie efectuate din nou după producerea unei pene de curent.
→ "Prima punere în funcțiune", Pagina 33

Setările de bază - Opțiuni

Limba	Setarea "Limba"
Ora curentă	Setarea "Ora curentă"
Semnal acustic	Durăță scurtă Durăță medie ¹ Durăță lungă
Sunet pentru taste	Dezactivată ¹ Activată
Luminozitatea displayului	Luminozitatea display-ului se poate regla în 5 trepte Treapta 3 ¹
Afișajul orei	Activată ¹ Dezactivată
Reducere luminozitate	Dezactivată ¹ Activată (display-ul va fi mai întunecat între orele 22:00 și 06:00)

¹ Setările din fabricație (pot fi diferite în funcție de tipul aparatului)

Setările de bază	Opțiuni
Modul Demo	Dezactivată ¹ Activată (este afișat numai în primele 3 minute de la resetare sau de la prima punere în funcțiune)
Setări din fabrică	Resetare Nu resetați ¹

¹ Setările din fabricație (pot fi diferite în funcție de tipul aparatului)

Notă: Modificările setărilor pentru limbă, pentru semnalul sonor al tastelor și pentru luminozitatea display-ului devin active imediat. Toate celelalte setări devin active numai după salvare.

11 Curățare și îngrijire

Pentru a asigura funcționarea optimă a aparatului pentru o perioadă îndelungată de timp, curățați-l și îngrijiți-l cu atenție.

11.1 Produse de curățare

Utilizați numai produse de curățare adecvate.

⚠ AVERTISMENT – Pericol de electrocutare!

Pătrunderea umidității în interiorul aparatului poate provoca electrocutarea.

- ▶ Nu utilizați pentru curățarea aparatului aparate de curățat cu jet sub presiune sau cu jet de abur.

ATENȚIE!

Produsele de curățare neadecvate pot deteriora suprafețele aparatului.

- ▶ Nu utilizați produse de curățare ascuțite sau abrazive.
- ▶ Nu utilizați produse de curățare care au un conținut mare de alcool.
- ▶ Nu utilizați niciodată bureți din sârmă sau bureți abrazivi.
- ▶ Nu utilizați produse speciale pentru curățare la cald.
- ▶ Utilizați soluții de curățare pentru sticlă, raclete pentru sticlă sau produse de îngrijire pentru inox numai dacă acestea sunt recomandate în cadrul instrucțiunilor de curățare ale anumitor componente.

Lavetele noi conțin reziduuri rezultate în urma producției.

- ▶ Spălați bine lavetele din burete noi înainte de utilizare.

Produsele de curățare pentru fiecare tip de suprafață și componentă sunt specificate în instrucțiunile de curățare individuale.

11.2 Curățarea aparatului

Curățați aparatul conform indicațiilor pentru a evita deteriorarea diverselor componente și suprafețe în urma curățării necorespunzătoare cu produse de curățare neadecvate.



⚠ AVERTISMENT – Pericol de incendiu!

Resturile libere de alimente, grăsimea și zeama de friptură se pot aprinde.

- ▶ Înainte de funcționare, îndepărtați murdăriile grosiere din interiorul cuptorului și de pe accesorii.

10.4 Modificarea orei

Cerință: Aparatul este deconectat.

1. Mențineți apăsat ȳ timp de aproximativ 3 secunde.
 - ✓ Pe display apar indicații referitoare la desfășurarea programului.
2. Confirmați indicațiile cu .
 - ✓ Pe display apare prima setare "Limba".
3. Apăsăți pe .
 - ✓ Apare setarea pentru ora curentă.
4. Modificați ora cu ajutorul inelului de operare.
5. Pentru a salva modificările, mențineți apăsat ȳ timp de aproximativ 3 secunde.
 - ✓ Pe display apare o indicație conform căreia setările au fost salvate.

⚠ AVERTISMENT – Pericol de rănire!

În cazul în care este zgâriat, geamul ușii aparatului se poate crăpa.

- ▶ Nu utilizați detergenți agresivi și abrazivi sau raclete metalice ascuțite pentru a curăța geamul ușii aparatului, în caz contrar, suprafața se poate zgâria.

1. Respectați indicațiile privind produsele de curățare. → *Pagina 39*
2. Respectați indicațiile privind curățarea componentelor aparatului sau suprafețelor acestuia.
3. Dacă nu este specificat altfel:
 - Curățați componentele aparatului utilizând o soluție fierbinte de detergent de vase și cu o lavetă.
 - Apoi uscați cu o lavetă moale.

11.3 Curățarea interiorului cuptorului

ATENȚIE!

Curățarea incorectă poate cauza deteriorări ale interiorului cuptorului.

- ▶ Nu utilizați sprayuri pentru cuptoare, agenți de curățare abrazivi sau alte produse agresive de curățare pentru cuptoare.

1. Respectați indicațiile privind produsele de curățare. → *Pagina 39*
2. Curățați cu o soluție fierbinte de apă cu detergent sau apă cu oțet.
3. În cazul depunerilor de murdărie persistente, utilizați produse de curățare pentru cuptoare. Nu aplicați niciodată produse de curățare pentru cuptoare în interiorul cuptorului atunci când acesta este rece.

Recomandare: Pentru a elimina mirosurile neplăcute, încălziți o cană cu apă cu câteva picături de zeamă de lămâie timp de 1 până la 2 minute la treapta de putere maximă a microundelor. Pentru a evita întârzierea fierberii, introduceți întotdeauna o lingură în vas.

4. Ștergeți cu o lavetă moale interiorul cuptorului.
5. Lăsați interiorul cuptorului să se usuce cu ușa acestuia deschisă.

11.4 Curățarea măștii din față a aparatului

ATENȚIE!

Curățarea incorectă poate cauza deteriorări ale părții frontale a aparatului.

- ▶ Nu utilizați produse de curățare pentru geamuri, raclete metalice sau raclete pentru geamuri.
- ▶ Pentru a evita corodarea suprafețelor frontale din inox, îndepărtați imediat urmele de calcar, grăsime, amidon și albuș de ou.
- ▶ Pentru curățarea suprafețelor din inox utilizați produse de îngrijire speciale pentru inox, adecvate pentru suprafețe calde.

1. Respectați indicațiile privind produsele de curățare. → *Pagina 39*
2. Curățați partea frontală a aparatului utilizând o soluție fierbinte de detergent de vase și o lavetă.
Notă: Pot apărea diferențe mici de culoare ale părții frontale a aparatului de la diverse materiale, de exemplu, sticlă, materiale plastice sau metal.
3. Aplicați produsul de îngrijire pentru inox în strat subțire, cu o lavetă moale pe partea frontală a aparatului.
Produsele de îngrijire pentru inox pot fi achiziționate de la unitățile de service sau din comerțul de specialitate.
4. Ștergeți ulterior cu o lavetă moale.

11.5 Curățarea panoului de comandă

ATENȚIE!

Curățarea incorectă poate cauza deteriorări ale panoului de comandă.

- ▶ Nu ștergeți niciodată cu o lavetă udă panoul de comandă.
1. Respectați indicațiile privind produsele de curățare. → *Pagina 39*
 2. Curățați panoul de comandă cu o lavetă din microfibre sau cu o lavetă moale, umedă.
 3. Ștergeți ulterior cu o lavetă moale.

11.6 Curățarea geamurilor ușii

ATENȚIE!

Curățarea incorectă poate cauza deteriorări ale geamurilor ușii.

- ▶ Nu folosiți raclete pentru geamuri.

1. Respectați indicațiile privind produsele de curățare. → *Pagina 39*
2. Curățați geamurile ușii utilizând o lavetă umedă și un produs de curățare pentru geamuri.
Notă: Umbrele de pe geamurile ușii, care arată ca niște dungii, sunt reflexii de lumină de la sistemul de iluminare din interiorul cuptorului.
3. Ștergeți ulterior cu o lavetă moale.

11.7 Curățarea garniturii de etanșare a ușii

ATENȚIE!

Curățarea incorectă poate cauza deteriorări ale garniturii de etanșare a ușii.

- ▶ Pentru curățare nu utilizați raclete metalice sau raclete pentru geamuri.
 - ▶ Nu folosiți detergenți abrazivi.
1. Respectați indicațiile privind produsele de curățare. → *Pagina 39*
 2. Curățați garnitura de etanșare a ușii utilizând o soluție fierbinte de detergent de vase și o lavetă moale.
 3. Ștergeți ulterior cu o lavetă moale.

11.8 Programul de curățare

Programul de curățare este o alternativă rapidă pentru curățarea ocazională a interiorului cuptorului. Programul de curățare înmoaie depunerile de murdărie prin evaporarea soluției de apă cu detergent. Ulterior, depunerile de murdărie pot fi îndepărtate cu ușurință.

Setarea programului de curățare

1. Turnați câteva picături de detergent într-o cană cu apă.
2. Pentru a evita întârzierea fierberii, așezați o lingură în cană.
3. Așezați cana în mijlocul interiorului cuptorului.
4. Setați puterea microundelor la 600 W.
5. Setați durata la 5 minute.
6. Porniți microundele.
7. După expirarea duratei, lăsați ușa închisă pentru încă 3 minute.
8. Ștergeți cu o lavetă moale interiorul cuptorului.
9. Lăsați interiorul cuptorului să se usuce cu ușa deschisă.

12 Remediați defecțiunile

Defecțiunile minore pot fi remediate chiar de dumneavoastră. Înainte de a contacta unitatea de service, consultați informațiile privind remedierea defecțiunilor. Astfel evitați cheltuielile inutile.

AVERTISMENT – Pericol de rănire!

Reparațiile executate incorect sunt periculoase.

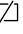
- ▶ Numai personalul de specialitate are dreptul de a executa reparații ale aparatului.
- ▶ Dacă aparatul este defect, înștiințați unitatea de service abilitată.
→ "Serviciul clienți", *Pagina 42*

AVERTISMENT – Pericol de electrocutare!

Reparațiile executate incorect sunt periculoase.

- ▶ Numai personalul de specialitate are permisiunea de a efectua lucrări de reparații la nivelul aparatului.
- ▶ La reparația aparatului trebuie utilizate numai piese de schimb originale.
- ▶ Dacă se deteriorează cablul de racordare la rețea al acestui aparat, acesta trebuie înlocuit de către producător, de către serviciul său pentru clienți sau de către o persoană calificată în mod similar, pentru a evita pericolele.

12.1 Erori de funcționare

Defecțiune	Cauzele și remedierea defectelor
Aparatul nu funcționează.	<p>Fișa de rețea a cablului de alimentare nu este introdusă în priză.</p> <ul style="list-style-type: none"> ▶ Conectați aparatul la rețeaua de curent. <p>Siguranța din panoul de siguranțe s-a declanșat.</p> <ul style="list-style-type: none"> ▶ Verificați siguranța din panoul de siguranțe. <p>Alimentarea cu curent electric a fost întreruptă.</p> <ul style="list-style-type: none"> ▶ Verificați funcționarea iluminării interiorului și altor aparate din încăperea. <p>Deficiențe de funcționare</p> <ol style="list-style-type: none"> 1. Deconectați siguranța din tabloul de siguranțe. 2. Reconectați siguranța după aproximativ 10 secunde. ✓ Dacă eroarea a fost remediată prin acest procedeu, mesajul dispare. 3. Dacă anunțul apare din nou, contactați unitatea de service pentru clienți. În acest caz, specificați cu exactitate mesajul de eroare. → "Serviciul clienți", Pagina 42
Aparatul nu poate fi pornit.	<p>Ușa aparatului nu este închisă complet.</p> <ul style="list-style-type: none"> ▶ Închideți ușa aparatului.
Aparatul nu încălzește, pe display se aprinde simbolul 	<p>Modul Demo este activat.</p> <ol style="list-style-type: none"> 1. Deconectați aparatul de la rețeaua de alimentare cu energie electrică deconectând pentru scurt timp siguranța de la tabloul de siguranțe. 2. În interval de 3 minute, dezactivați modul Demo din setările de bază.
Inelul de operare a căzut din locaș.	<p>Inelul de operare s-a desprins din locaș.</p> <ol style="list-style-type: none"> 1. Introduceți inelul de operare în locașul din panoul de comandă. 2. Apăsați inelul de operare în locaș până când se fixează și poate fi rotit.
Inelul de operare nu mai poate fi rotit cu ușurință.	<p>Sub inelul de operare există impurități. Inelul de operare este detașabil.</p> <p>Notă: Pentru ca inelul de operare să rămână stabil în locaș, nu-l extrageți prea frecvent.</p> <ol style="list-style-type: none"> 1. Pentru a desprinde inelul de operare, apăsați pe marginea exterioară a acestuia. ✓ Inelul de operare se desprinde și poate fi apucat cu ușurință. 2. Extrageți inelul de operare din locaș. 3. Curățați cu atenție inelul de operare și locașul acestuia de pe aparat, utilizând o soluție de detergent de vase și o lavetă. Nu utilizați produse agresive sau abrazive. Nu ștergeți inelul de operare. Nu curățați inelul de operare în mașina de spălat vase. 4. Uscați inelul de operare cu o lavetă moale.
Sistemul de iluminare din interiorul cuptorului nu funcționează.	<p>Sistemul de iluminare din interiorul cuptorului este defect</p> <ul style="list-style-type: none"> ▶ Contactați → "Serviciul clienți", Pagina 42.

12.2 Indicații pe display

Defecțiune	Cauzele și remedierea defectelor
Pe display apare mesajul de eroare "Exxx"	<p>A apărut o eroare.</p> <ol style="list-style-type: none"> 1. Dacă pe display este afișat un mesaj de eroare, deconectați și reconectați aparatul. ✓ Dacă mesajul de eroare nu mai este afișat pe display, a fost o problemă singulară. 2. Dacă mesajul de eroare este afișat în continuare sau în mod repetat pe display, contactați unitatea de service și comunicați codul de eroare. 3. Dacă pe display este afișat mesajul de eroare E0532, deschideți și închideți ușa aparatului. 4. Dacă pe display este afișat mesajul de eroare E6501, deconectați aparatul și reconectați-l după 10 minute.

13 Evacuarea ca deșeu

13.1 Predarea aparatului vechi

Datorită reciclării ecologice se pot refolosi materii prime valoroase.

1. Scoateți ștecherul cablului de racordare la rețea din priză.
2. Separați cablul de alimentare.
3. Eliminați în mod ecologic aparatul.
Informații despre modalitățile curente de eliminare ecologică a aparatelor pot fi obținute de la distribuitorii comerciali de specialitate, dar și de la primăria sau administrația locală.



Acest aparat este marcat corespunzător directivei europene 2012/19/UE în privința aparatelor electrice și electronice vechi (waste electrical and electronic equipment – WEEE). Directiva prescrie cadrul pentru o preluare înapoi, valabilă în întreaga UE, și valorificarea aparatelor vechi.

14 Serviciul clienți

Pentru informații detaliate despre perioada și condițiile de garanție din țara dumneavoastră, adresați-vă serviciului de asistență pentru clienți, distribuitorului local sau accesați site-ul nostru web.

Dacă apelați la Serviciul pentru clienți, trebuie să menționați numărul de identificare a produsului (E-Nr.) și numărul de fabricație (FD) al aparatului dumneavoastră.

Datele de contact ale serviciului pentru clienți le găsiți în lista atașată a unităților de service pentru clienți sau pe pagina noastră de internet.

Acest produs are surse de iluminat din clasa de eficiență energetică E. Sursele de iluminat sunt disponibile ca piese de schimb și trebuie înlocuite numai de un personal de specialitate instruit în acest scop.

14.1 Numărul de produs (Nr. E) și numărul de fabricație (FD)

Numărul produsului (Nr. E) și numărul de fabricație (FD) se găsesc pe plăcuța de tip a aparatului. Plăcuța cu date tehnice pe care se regăsesc aceste numere este vizibilă atunci când deschideți ușa aparatului.



Pentru găsi rapid și ușor datele aparatului dvs. și numărul de telefon al serviciului pentru clienți le puteți nota undeva să le aveți la îndemână.

15 Procedați astfel

Pentru diverse preparate, găsiți aici setările corespunzătoare, precum și cele mai bune accesorii și vase. Recomandările sunt speciale pentru aparatul dumneavoastră.

15.1 Procedați, preferabil, după cum urmează

Aici aflați pas cu pas cum puteți utiliza în mod optim recomandările de reglare. Acestea conțin informații referitoare la o multitudine de preparate, precum și informații și recomandări, cum ar fi modul ideal de utilizare și reglare a aparatului.

Recomandare

Recomandări privind prepararea

- Recomandările de reglare sunt valabile întotdeauna pentru cuptorul rece și gol.
- Valorile de timp din prezentările generale sunt valori orientative. Acestea depind de calitatea și de natura alimentului.

⚠️ AVERTISMENT – Pericol de arsuri!

Alimentele cu coajă sau piele dură pot plesni exploziv în timpul, sau chiar după încălzire.

- ▶ Nu preparați niciodată ouă în coajă și nu încălziți ouă fierte tari în coajă.
- ▶ Nu preparați niciodată scoici sau crustacee.

- ▶ În cazul ouălor ochi sau al ouălor în pahar, trebuie ca mai întâi să înțepați gălbenușul.
 - ▶ În cazul alimentelor cu coajă sau înveliș tare, de exemplu, mere, roșii, cartofi sau cârnăciori; coaja poate crăpa. Înainte de încălzire, înțepați coaja sau învelișul.
1. Înainte de utilizare, scoateți din interiorul cuptorului vasele care nu sunt necesare.
 2. Selectați un aliment dorit din cadrul recomandărilor de reglare.
 3. Introduceți alimentele într-un vas adecvat.
 4. Așezați vesela în mijloc pe baza interiorului cuptorului.
Astfel microundele vor ajunge la alimente din toate părțile.
 5. Reglați aparatul conform recomandărilor de reglare. Setări mai întâi durata cea mai scurtă. Dacă este necesar, prelungiți durata.
 6. Când scoateți vesela fierbinte din interiorul cuptorului, utilizați șervete de vase.

15.2 Decongelarea, încălzirea și prepararea cu microunde

Recomandări de reglare privind decongelarea, încălzirea și prepararea cu microunde.

Durata depinde de vasul de gătit și de temperatură, tipul și cantitatea alimentelor. Din acest motiv, în tabele sunt indicate domenii. Începeți cu valoarea mai mică și

setați data următoare o valoare mai mare, dacă este necesar. Este posibil să aveți alte cantități decât cele indicate în tabele. Pentru acestea este valabilă o regulă empirică: cantitate dublă - timp aproape dublu, jumătate din cantitate - jumătate din timp.

Decongelarea cu microunde

Notă:

Recomandări privind prepararea

- Congelați alimentele în pachete plate.
- Utilizați numai vesela fără capac, adecvată pentru microunde.
- Așezați vesela pe baza interiorului cuptorului.
- Amestecați sau întoarceți ocazional alimentele, de 2-3 ori. Când întoarceți preparatele, scurgeți lichidul rezultat în urma decongelării.
- La decongelarea cărnii sau a cărnii de păsare se formează lichid. Când întoarceți alimentul, îndepărtați lichidul. Nu-l folosiți și nu îl aduceți în contact cu alte alimente.
- După întoarcere, îndepărtați carnea tocată deja decongelată.
- Când întoarceți, desprindeți bucățile decongelate unele de celelalte.
- După decongelare, lăsați alimentele să se odihnească timp de 10-60 de minute.

Alimente	Greutate	Puterea microundelor	Durată de preparare
Bucată întreagă de carne, cu și fără os	800 g	1. 180 W 2. 90 W	1. 15 min. ¹ 2. 15-25 min.
Bucată întreagă de carne, cu și fără os	1000 g	1. 180 W 2. 90 W	1. 20 min. ¹ 2. 20-30 min. ¹
Bucată întreagă de carne, cu și fără os	1500 g	1. 180 W 2. 90 W	1. 25 min. ¹ 2. 25-30 min. ¹
Bucăți sau felii de carne	200 g	1. 180 W 2. 90 W	1. 5-8 min. ² 2. 5-10 min.
Bucăți sau felii de carne	500 g	1. 180 W 2. 90 W	1. 8-11 min. ² 2. 10-15 min.
Bucăți sau felii de carne	800 g	1. 180 W 2. 90 W	1. 10 min. ² 2. 10-15 min.
Carne tocată, amestecată	200 g	90 W	10-15 min. ¹
Carne tocată, amestecată	500 g	1. 180 W 2. 90 W	1. 5 min. ¹ 2. 10-15 min.
Carne tocată, amestecată	1000 g	1. 180 W 2. 90 W	1. 15 min. ¹ 2. 10-15 min.
Pasăre sau bucăți de pasăre	600 g	1. 180 W 2. 90 W	1. 8 min. ¹ 2. 10-15 min.
Pasăre sau bucăți de pasăre	1200 g	1. 180 W 2. 90 W	1. 15 min. ¹ 2. 20-25 min.
File de pește, medalion de pește sau felii de pește	400 g	1. 180 W 2. 90 W	1. 5 min. 2. 10-15 min.
Pește întreg	300 g	1. 180 W 2. 90 W	1. 3 min. ¹ 2. 10-15 min.
Pește întreg	600 g	1. 180 W 2. 90 W	1. 8 min. ¹ 2. 15-20 min.
Legume, de exemplu, mazăre	300 g	180 W	10-15 min. ³

¹ Întoarceți de mai multe ori alimentele.

² Când întoarceți, desprindeți bucățile decongelate unele de celelalte.

³ Amestecați din când în când cu atenție alimentele.

⁴ Îndepărtați complet ambalajul.

⁵ Decongealați numai prăjituri fără glazură, frișcă, gelatină sau creme.

⁶ Separați bucățile de prăjitură unele de celelalte.

Alimente	Greutate	Puterea microundelor	Durată de preparare
Fructe, de exemplu, zmeură	300 g	180 W	6-9 min. ³
Fructe, de exemplu, zmeură	500 g	1. 180 W 2. 90 W	1. 8 min. 2. 5-10 min. ³
Unt, decongelare ⁴	125 g	1. 180 W 2. 90 W	1. 1 min. ⁴ 2. 1-2 min.
Unt, decongelare ⁴	250 g	1. 180 W 2. 90 W	1. 1 min. 2. 2-4 min.
Pâine întreagă	500 g	1. 180 W 2. 90 W	1. 8 min. ¹ 2. 5-10 min.
Pâine întreagă	1000 g	1. 180 W 2. 90 W	1. 12 min. ¹ 2. 10-20 min.
Prăjituri, uscate, de exemplu, pandișpan ^{5, 6}	500 g	90 W	10-15 min.
Prăjituri, uscate, de exemplu, pandișpan ^{5, 6}	750 g	1. 180 W 2. 90 W	1. 5 min. 2. 10-15 min.
Prăjituri însirocate, de exemplu, prăjituri cu fructe, cu brânză de vaci ⁵	500 g	1. 180 W 2. 90 W	1. 5 min. 2. 15-20 min.
Prăjituri însirocate, de exemplu, prăjituri cu fructe, cu brânză de vaci ⁵	750 g	1. 180 W 2. 90 W	1. 7 min. 2. 15-20 min.

¹ Întoarceți de mai multe ori alimentele.

² Când întoarceți, desprindeți bucățile decongelate unele de celelalte.

³ Amestecați din când în când cu atenție alimentele.

⁴ Îndepărtați complet ambalajul.

⁵ Decongealați numai prăjituri fără glazură, frișcă, gelatină sau creme.

⁶ Separați bucățile de prăjitură unele de celelalte.

Recomandări privind următoarea decongelare, încălzire și preparare cu microunde

Țineți cont de recomandările privind obținerea de rezultate optime la decongelare, încălzire și prepararea cu microunde.

Amplasare	Recomandare:
Alimentul este prea uscat.	<ul style="list-style-type: none"> ▪ Reducați durata sau selectați o putere mai mică a microundelor. ▪ Acoperiți alimentul și adăugați o cantitate mai mare de lichid.

Amplasare	Recomandare:
După expirarea timpului de preparare, alimentul nu este încă decongelat, încălzit sau fiert.	Prelungiți durata. Cantitățile mari și alimentele groase au nevoie de mai mult timp.
După expirarea timpului de preparare, alimentul nu este încălzit la interior, însă la exterior este supraîncălzit.	<ul style="list-style-type: none"> ▪ Amestecați din când în când. ▪ Reduceți puterea microundelor și prelungiți durata.
După decongelare, carnea sau pasărea nu este decongelată la interior, însă la exterior este decongelată complet.	<ul style="list-style-type: none"> ▪ Reduceți puterea microundelor. ▪ Întoarceți de mai multe ori alimentele de dimensiuni mari.

15.3 Încălzire

Cu aparatul dumneavoastră puteți încălzi alimente.

Încălzirea cu microunde

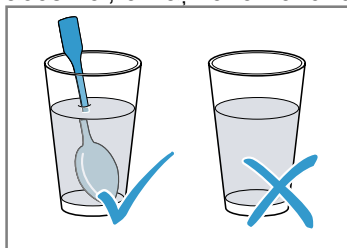
Respectați recomandările de reglare privind încălzirea cu microunde.

⚠️ AVERTISMENT – Pericol de opărire!

În cazul încălzirii lichidelor, este posibilă întârzierea fierberii. Aceasta înseamnă că se atinge temperatura de fierbere fără să se producă bulele tipice de vapori.

Acționați cu atenție chiar și în cazul unei mișcări mici a vasului. Lichidul fierbinte se poate revărsa brusc și poate fi împroșcat.

► La încălzire, puneți întotdeauna o lingură în vas. În acest fel, evitați fenomenul de întârziere a fierberii.

**ATENȚIE!**

Metalul aflat în contact cu pereții aparatului provoacă producerea de scântei, deteriorarea aparatului sau distrugerea geamului interior al ușii.

► Metalul, de exemplu, lingurița din pahar - trebuie să se afle la o distanță minimă de 2 cm față de pereții interiori ai cuptorului și față de partea interioară a ușii.

Notă:

Recomandări privind prepararea

- Utilizați numai veselă acoperită, adecvată pentru microunde. Pentru acoperirea vaselor de gătit puteți utiliza chiar și o farfurie sau o folie specială pentru utilizarea în cuptorul cu microunde. Scoateți din ambalaj produsele gata preparate.
- Așezați vesela pe baza interiorului cuptorului.
- Pe parcurs, întoarceți sau amestecați preparatele de 2-3 ori.
- După încălzire, lăsați alimentele să se odihnească timp de 2-5 minute.
- Preparatele cedează căldură către veselă. Vesela poate deveni foarte fierbinte. Utilizați mănuși de bucătărie.

Alimente	Greutate	Puterea microundelor	Durată de preparare
Meniu, porții de mâncare, mâncăruri gata preparate (2-3 componente)		600 W	5-8 min.
Băuturi ¹	125 ml	900 W	0,5-1 min. ^{2, 3}
Băuturi ¹	200 ml	900 W	1-2 min. ^{2, 3}
Băuturi ¹	500 ml	900 W	3-4 min. ^{2, 3}
Mâncare pentru bebeluși, de exemplu, sticlucă de lapte ⁴	50 ml	360 W	aproximativ 0,5 min. ^{5, 6}
Mâncare pentru bebeluși, de exemplu, sticlucă de lapte ⁴	100 ml	360 W	0,5-1 min. ^{4, 6}
Mâncare pentru bebeluși, de exemplu, sticlucă de lapte ⁴	200 ml	360 W	1-2 min. ^{4, 6}
Supă, 1 ceașcă	175 g fiecare	600 W	1-2 min.
Supă, 2 cești	175 g fiecare	600 W	2-3 min.
Carne în sos ⁷	500 g	600 W	7-10 min.
Tocană	400 g	600 W	5-7 min.
Tocană	800 g	600 W	7-8 min.
Legume, 1 porție	150 g	600 W	2-3 min.
Legume, 2 porții	300 g	600 W	3-5 min.

¹ Introduceți o lingură în pahar.

² Nu supraîncălziți băuturile alcoolice.

³ Controlați din când în când preparatul.

⁴ Încălziți mâncarea pentru bebeluși fără tetină sau capac.

⁵ Agitați întotdeauna bine alimentele după încălzire.

⁶ Controlați neapărat temperatura!

⁷ Separați între ele feliile de carne.

Încălzirea cu microunde a alimentelor congelate

Respectați recomandările de reglare privind încălzirea cu microunde.

Notă:

Recomandări privind prepararea

- Utilizați numai veselă acoperită, adecvată pentru microunde. Pentru acoperirea vaselor de gătit puteți utiliza chiar și o farfurie sau o folie specială pentru utilizarea în cuptorul cu microunde. Scoateți din ambalaj produsele gata preparate.
- Repartizați cât mai plan alimentele în vasul de gătit. Alimentele feliate se prepară mai rapid decât cele groase.
- Așezați vesela pe baza interiorului cuptorului.
- Preparatele cedează căldură către veselă. Vesela poate deveni foarte fierbinte. Utilizați mănuși de bucătărie.
- Pe parcurs, întoarceți sau amestecați preparatele de 2-3 ori.
- După încălzire, lăsați alimentele să se odihnească timp de 2-5 minute.
- Preparatele cedează căldură către veselă. Vesela poate deveni foarte fierbinte. Utilizați mănuși de bucătărie.
- Gustul propriu al alimentelor se păstrează considerabil. Utilizați cu economie sarea și condimentele.

Alimente	Greutate	Puterea microundelor	Durată de preparare
Meniu, porții de mâncare, mâncăruri gata preparate (2-3 componente)	300-400 g	600 W	8-13 min.
Supă	400 g	600 W	8-12 min.
Tocană	500 g	600 W	10-15 min.
Felii sau bucăți de carne cu sos, de exemplu, gulaș	500 g	600 W	10-15 min.
Pește, de exemplu, fileuri de pește	400 g	600 W	10-15 min.
Sufleuri, de exemplu, lasagna, cannelloni	450 g	600 W	10-15 min.
Garnituri, de exemplu, orez, paste ¹	250 g	600 W	3-7 min.
Garnituri, de exemplu, orez, paste ¹	500 g	600 W	8-12 min.
Legume de exemplu, mazăre, broccoli, morcovi ¹	300 g	600 W	7-11 min.
Legume de exemplu, mazăre, broccoli, morcovi ¹	600 g	600 W	14-17 min.
Spanac cu smântână ²	450 g	600 W	10-15 min.

¹ Turnați puțin lichid peste preparat.

² Gătiți preparatul fără a adăuga apă.

15.4 Prepararea

Cu aparatul dumneavoastră puteți prepara alimente.

Prepararea cu microunde

Notă:

Recomandări privind prepararea

- Așezați vesela pe baza interiorului cuptorului.
- Repartizați cât mai plan alimentele în vasul de gătit. Alimentele feliate se prepară mai rapid decât cele groase.
- Utilizați numai vase cu capac, adecvate pentru microunde. Pentru acoperirea vaselor puteți utiliza chiar și o farfurie sau un capac special adecvat pentru utilizarea în cuptorul cu microunde. Scoateți din ambalaj produsele gata preparate.
- Gustul propriu al alimentelor se păstrează considerabil. Utilizați cu economie sarea și condimentele.
- După încălzire, lăsați alimentele să se odihnească timp de 2 până la 5 minute.
- Preparatele cedează căldură către veselă. Vesela poate deveni foarte fierbinte. Utilizați mănuși de bucătărie.

- Chiar dacă pe ambalaje este specificată o putere mai mare de 600 de wați pentru prepararea alimentelor, utilizați totuși o putere de maxim 600 wați. Dacă este necesar, prelungiți timpul indicat până la când obțineți rezultatul dorit.

Alimente	Greutate	Puterea microundelor	Durată de preparare
Pui întreg, proaspăt, fără măruntaie ¹	1200 g	600 W	25 – 30 min.
File de pește, proaspăt	400 g	600 W	7 – 12 min.
Legume, proaspete ^{2, 3, 4}	250 g	600 W	6 – 10 min.
Legume, proaspete ^{2, 3, 4}	500 g	600 W	10 – 15 min.
Cartofi ^{2, 3, 4}	250 g	600 W	8 – 10 min.
Cartofi ^{2, 3, 4}	500 g	600 W	10 – 15 min.
Cartofi ^{2, 3, 4}	750 g	600 W	15 – 22 min.
Orez ⁵	125 g	1. 600 W 2. 180 W	1. 4 – 6 min. 2. 12 – 15 min.
Orez ⁵	250 g	1. 600 W 2. 180 W	1. 6 – 8 min. 2. 15 – 18 min.
Deserturi, de exemplu, budincă (instant) ⁴	500 ml	600 W	5 – 8 min.
Fructe, compot ⁴	500 ml	600 W	9 – 12 min.
Popcorn pentru microunde ⁶	1 pungă de 100 g	600 W	2,5 – 3,5 min.

¹ Întoarceți preparatul după expirarea 1/2 din timpul total de preparare.

² Tăiați în bucăți egale.

³ Turnați puțină apă peste preparat.

⁴ Amestecați din când în când cu atenție alimentele.

⁵ Adăugați o cantitate dublă de lichid.

⁶ Așezați întotdeauna punga cu popcorn pe o farfurie din sticlă. Respectați indicațiile producătorului.

Budincă din pudră de budincă

AVERTISMENT – Pericol de arsuri!

Alimentele încălzite emit căldură. Vesela se poate înfierbânta foarte puternic.

- ▶ Scoateți întotdeauna accesoriile sau vasele fierbinți cu ajutorul unei mănuși de bucătărie.
1. Într-un castron înalt, rezistent la microunde, amestecați conținutul unui pachet de pudră de budincă, conform instrucțiunilor de pe pachet, cu zahăr și puțin lapte, până când nu se mai formează cocoloașe.

2. Adăugați și restul de lapte și amestecați din nou.
3. Introduceți castronul în cuptor și închideți ușa acestuia.
4. Reglați aparatul conform recomandărilor de reglare.
5. Amestecați mai întâi după 3 minute. Amestecați din nou după un minut, până când obțineți consistența dorită.
Durata depinde de temperatura laptelui și de recipientul utilizat.

15.5 Preparate de verificare

Aceste prezentări generale au fost redactate pentru institutele de verificări, pentru a facilita verificarea aparatului conform EN 60350-1:2013, respectiv IEC 60350-1:2011 și conform standardelor EN 60705:2012, IEC 60705:2010.

Prepararea cu microunde

Aliment	Puterea microundelor exprimată în W	Durata în min	Indicație
Șodou, 1000 g	1. 600 W 2. 180 W	1. 11-12 min. 2. 8-10 min.	Formă Pyrex
Biscuit, 475 g	600 W	7-9 min.	Formă Pyrex Ø 22 cm
Friptură din carne tocată, 900 g	600 W	25-30 min.	Formă Pyrex Ø 28 cm

Decongelarea cu microunde

Recomandări de reglare pentru decongelarea cu microunde.

Aliment	Puterea microundelor exprimată în W	Durata în min	Indicație
Carne, 500 g	1. 180 W 2. 90 W sau programul "Decongelare carne"	1. 8 min. 2. 7-10 min.	Formă Pyrex Ø 24 cm

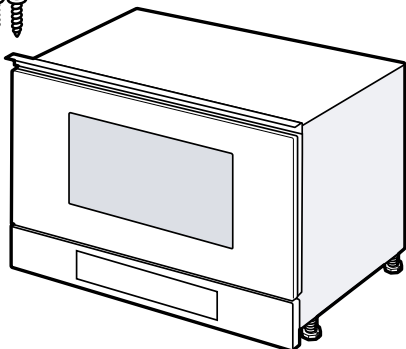
16 Instrucțiuni de montare

Țineți cont de aceste informații atunci când montați aparatul.



16.1 Pachetul de livrare

După despachetare verificați ca livrarea să fie completă și ca toate piesele să nu prezinte eventuale deteriorări din transport.



16.2 Montarea în siguranță

Respectați aceste instrucțiuni privind siguranța atunci când montați aparatul.

- Numai la montajul regulamentar corespunzător instrucțiunii de montaj este garantată siguranța la utilizare. Instalatorul este responsabil pentru funcționarea ireproșabilă la locul de instalare.
- Verificați aparatul după despachetare. În cazul în care aparatul a fost avariat în timpul transportului, acesta nu trebuie pus în funcțiune.
- Înainte de punerea în funcțiune, îndepărtați ambalajul și foliile din plastic din interiorul cuptorului și de pe ușă.
- Respectați instrucțiunile din fișele de montare a accesoriilor.

- Mobilierul în care se efectuează încorporarea trebuie să fie rezistent la temperaturi de până la 90 °C, iar panourile frontale ale corpurilor de mobilier adiacente trebuie să reziste la temperaturi de până la 65 °C.
- Nu montați aparatul în spatele unei uși decorative sau ușii unui corp de mobilier. Există pericolul de supraîncălzire.
- Realizați lucrările de decupaj la corpul de mobilier înainte de introducerea aparatului. Îndepărtați rumegușul. Funcționarea componentelor electrice ar putea fi afectată.
- Racordarea fără ștecher a aparatelor poate fi efectuată numai de către personal de specialitate autorizat. În cazul avariilor rezultate în urma unei conectări eronate, dreptul de garanție este anulat.

AVERTISMENT – Pericol de rănire!

Piesele care sunt accesibile în timpul montajului pot avea muchii ascuțite care pot provoca răniri.

- ▶ Purtați mănuși de protecție

AVERTISMENT – Pericol de incendiu!

Utilizarea unui cablu prelungitor de alimentare electrică sau a unui adaptor neadecvat este periculoasă.

- ▶ Nu utilizați prelungitoare sau blocuri de prize multiple.
- ▶ Dacă cablul de alimentare electrică este prea scurt, contactați unitatea de service.

16.3 Mobilierul pentru încorporare

Acest aparat este destinat numai utilizării după încorporarea într-un corp de mobilier. Acest aparat nu este conceput ca aparat de masă sau pentru utilizarea în interiorul unui dulap.

Dulapul încorporat nu trebuie să aibă perete posterior în spatele aparatului. Înălțime minimă de încorporare este de 850 mm.

Fantele de ventilație și deschiderile de aspirare a aerului trebuie să rămână neacoperite.

16.4 Racordul electric

Pentru a putea racorda în siguranță aparatul la rețeaua de alimentare cu energie electrică, țineți cont de aceste indicații.

⚠️ AVERTISMENT – Pericol: Magnetism!

Aparatul este prevăzut cu magneți permanenți. Aceștia pot influența funcționarea implanturilor electronice, de exemplu, stimulatoare cardiace sau pompe de insulină.

- ▶ Persoanele cu implanturi electronice trebuie să păstreze o distanță de minimum 10 cm față de aparat.

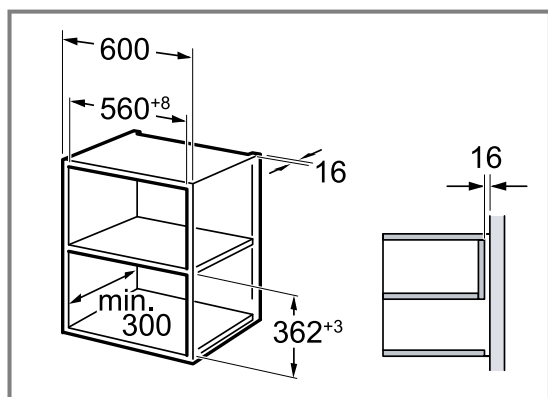
⚠️ AVERTISMENT – Pericol de incendiu!

Utilizarea ștecherelor multiple, regletelor și prelungitoarelor poate duce la producerea unui incendiu.

- ▶ Nu utilizați niciodată ștechere multiple, reglete și prelungitoare.
- Aparatul este gata de conectare, iar conectarea sa nu este permisă decât la o priză cu pământare instalată corespunzător.
- Protecția trebuie să se realizeze conform indicațiilor de putere de pe plăcuța cu date tehnice și conform prescripțiilor locale.
- Instalarea unei prize poate fi efectuată doar de către un electrician specializat, cu respectarea instrucțiunilor corespunzătoare.
- În cazul în care ștecherul nu mai este accesibil după montare, trebuie instalat un dispozitiv de deconectare omnipolar, cu o distanță între contacte de cel puțin 3 mm.

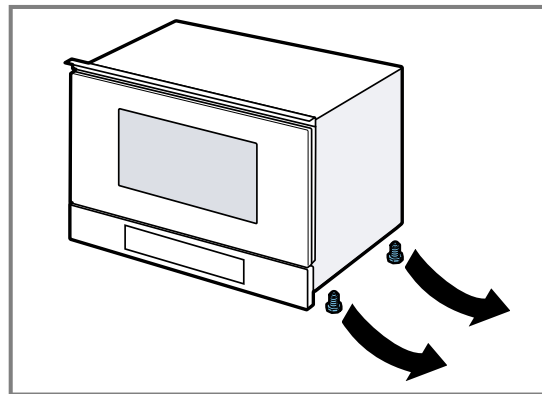
16.5 Montarea într-un dulap suspendat

Țineți cont de dimensiunile de montare și de distanțele de siguranță ale dulapului înalt.



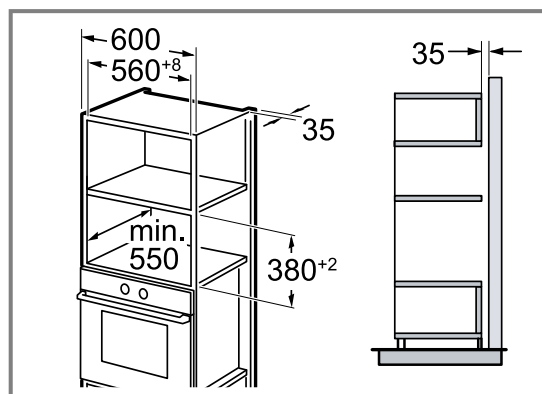
Montați aparatul la o înălțime corespunzătoare, astfel încât să puteți scoate cu ușurință accesoriile.

Îndepărtați picioarele de sprijin.

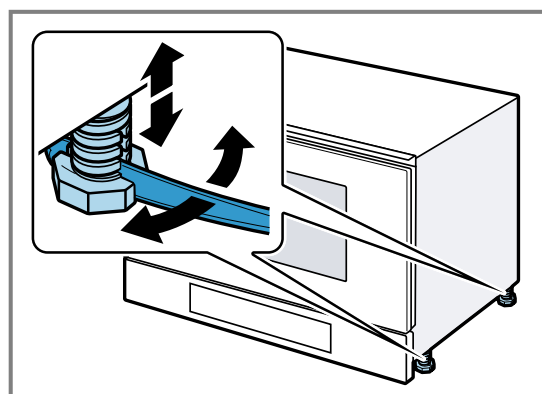


16.6 Montarea într-un dulap înalt

Țineți cont de dimensiunile de montare și de distanțele de siguranță ale dulapului înalt.

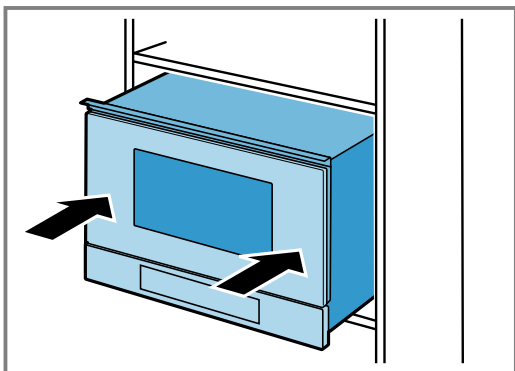


Montați aparatul la o înălțime corespunzătoare, astfel încât să puteți scoate cu ușurință accesoriile. Reglați picioarele de sprijin.



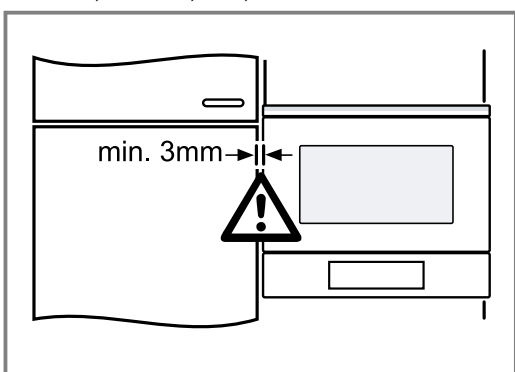
16.7 Montarea aparatului

1. Împingeți complet în interior aparatul.



În acest caz, nu îndoiți, nu blocați și nu treceți cablul peste muchii ascuțite.

2. Verificați distanța față de aparatele adiacente.

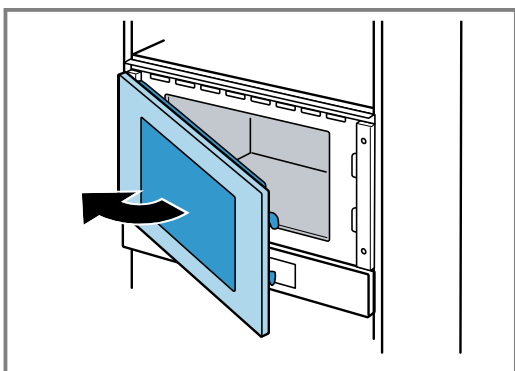


3. ATENȚIE!

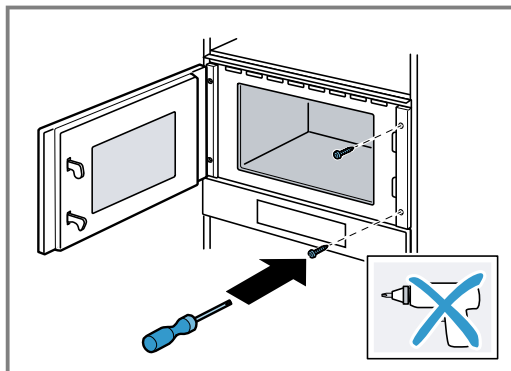
Atunci când ușa aparatului este deschisă, aparatul se poate înclina spre înainte.

- ▶ Când deschideți ușa aparatului, mențineți aparatul în poziția corespunzătoare.

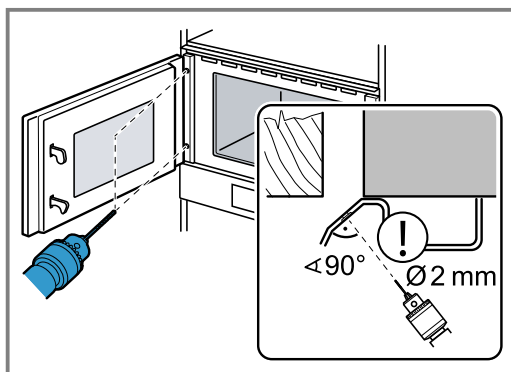
Deschideți lent ușa aparatului.



4. Fixați ferm aparatul pe corpul de mobilier, pe partea opusă balamalelor.



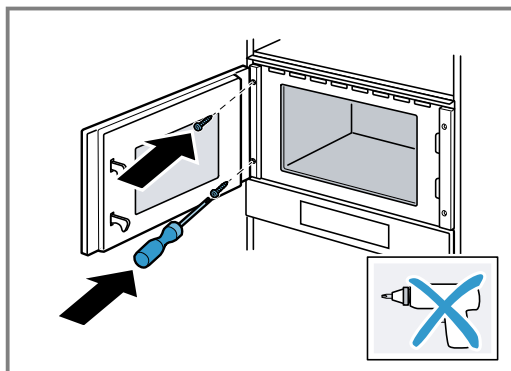
5. Executați în prealabil, pe corpul de mobilier, găurile pentru îmbinarea filetată de pe partea balamalelor.



Acoperiți balamalele ușii.

Utilizați un burghiu pentru lemn cu diametrul de 2 mm.

6. Îndepărtați așchiile din interiorul cuptorului.
7. Fixați ferm aparatul pe corpul de mobilier, pe partea balamalelor.



8. Îndepărtați ambalajul și foliile din plastic din interiorul cuptorului și de pe ușă.

16.8 Demontarea aparatului

1. Deconectați aparatul de la rețeaua electrică.
2. Desfaceți șuruburile de fixare.
3. Ridicați ușor aparatul și extrageți-l complet.



Thank you for buying a Bosch Home Appliance!

Register your new device on MyBosch now and profit directly from:

- **Expert tips & tricks for your appliance**
- **Warranty extension options**
- **Discounts for accessories & spare-parts**
- **Digital manual and all appliance data at hand**
- **Easy access to Bosch Home Appliances Service**

Free and easy registration – also on mobile phones:

www.bosch-home.com/welcome

BOSCH
HOME APPLIANCES
SERVICE

Looking for help? You'll find it here.

Expert advice for your Bosch home appliances, help with problems or a repair from Bosch experts.

Find out everything about the many ways Bosch can support you:

www.bosch-home.com/service

Contact data of all countries are listed in the attached service directory.

BSH Hausgeräte GmbH

Carl-Wery-Straße 34

81739 München, GERMANY

www.bosch-home.com

A Bosch Company



9001654822 (030605)

bg, ro