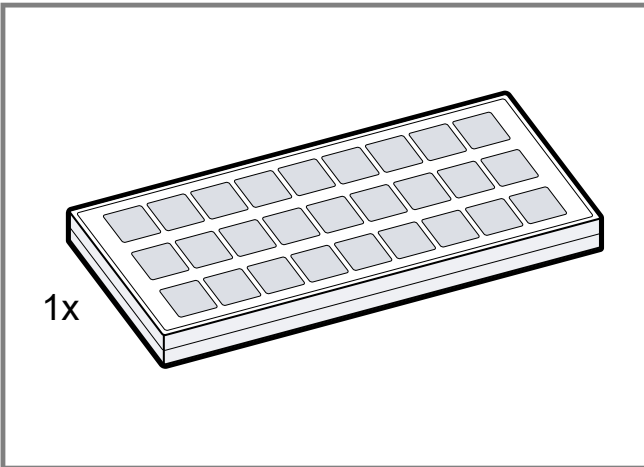
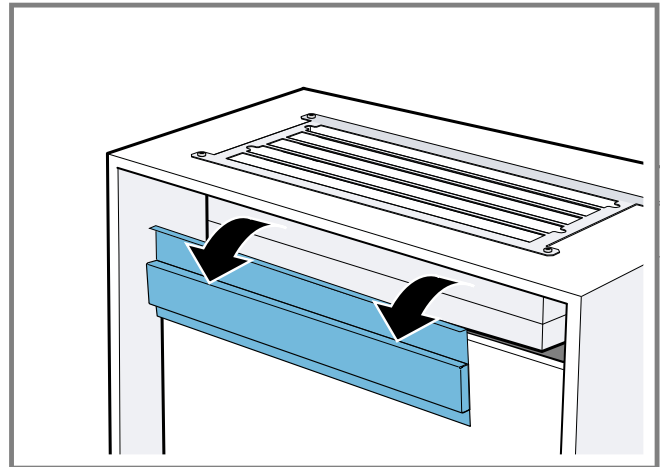




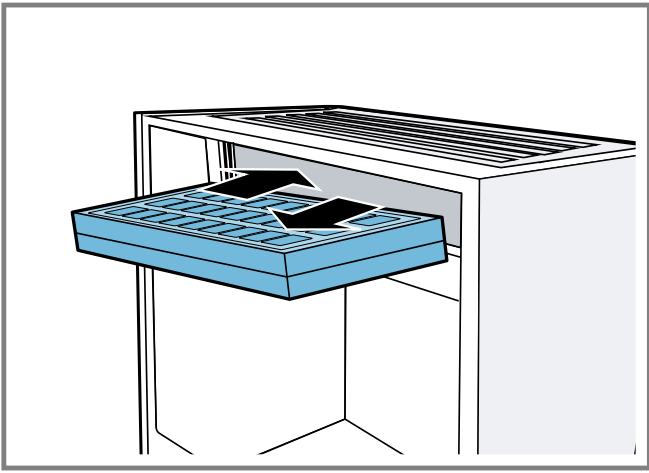
ro Instrucțiuni de instalare



1



2



3

Pachetul de livrare

După despachetare verificați ca livrarea să fie completă și ca toate piesele să nu prezinte eventuale deteriorări din transport.

→ Fig. 1

Instrucțiuni generale

- Citiți cu atenție aceste instrucțiuni.
- Păstrați instrucțiunile, precum și informațiile producătorului în vederea utilizării ulterioare sau înmânării acestora următorului proprietar.
- Numai la montajul regulamentar corespunzător instrucțiunii de montaj este garantată siguranța la utilizare. Instalatorul este responsabil pentru funcționarea ireproșabilă la locul de instalare.
- Aceste instrucțiuni se adresează montatorului accesoriului special.
- Racordarea aparatului se va realiza numai de către personal calificat și autorizat.
- Înainte de a executa orice lucrare, întrerupeți alimentarea cu energie electrică.

Montarea în siguranță

Respectați instrucțiunile privind siguranța în cazul montării accesoriului special.

⚠️ AVERTISMENT – Pericol de asfixiere!

Copiii se pot înfășura în ambalaj sau și-l pot trage pe cap, asfixiindu-se.

- ▶ Nu lăsați copii în apropierea ambalajului.
- ▶ Nu lăsați copii să se joace cu materialul de ambalaj.

⚠️ AVERTISMENT – Pericol de rănire!

Componentele din interiorul aparatului pot avea muchii ascuțite.

- ▶ Purtați mănuși de protecție.

După regenerare, filtrul de eliminare a mirosurilor neplăcute rămâne fierbinte pentru o perioadă lungă de timp.

- ▶ Nu atingeți filtrul de eliminare a mirosurilor neplăcute imediat după efectuarea regenerării; lăsați-l mai întâi să se răcească.

⚠️ AVERTISMENT – Pericol de incendiu!

Un filtru neregenerabil pentru mirosuri introdus în cuptor se poate aprinde.

- ▶ Curățarea este permisă numai în cazul filtrelor regenerabile pentru mirosuri.

ATENȚIE!

În cazul căderii, filtrul regenerabil de eliminare a mirosurilor neplăcute ar putea suferi deteriorări. Deteriorările nu sunt întotdeauna vizibile la exterior.

- ▶ Eliminați și înlocuiți filtrul regenerabil de eliminare a mirosurilor neplăcute.

Filtru regenerabil de eliminare a mirosurilor neplăcute

În regimul de recirculare a aerului, filtrele de eliminare a mirosurilor neplăcute captează substanțele cu mirosuri neplăcute. Prin înlocuirea sau curățarea cu regularitate a filtrelor de eliminare a mirosurilor neplăcute se asigură un grad înalt de eliminare a mirosurilor neplăcute.

În cazul utilizării normale (zilnic, timp de aproximativ 1 oră), înlocuiți filtrul de eliminare a mirosurilor neplăcute cel târziu după 10 ani.

Filtrul regenerabil de eliminare a mirosurilor neplăcute poate fi regenerat într-un cuptor obișnuit.

În cazul funcționării normale, de aproximativ 1 oră pe zi, filtrul regenerabil de eliminare a mirosurilor neplăcute trebuie regenerat la fiecare 3-4 luni. Filtrul regenerabil de eliminare a mirosurilor neplăcute poate fi regenerat de până la 30 ori.

Demontarea filtrului de neutralizare a mirosurilor neplăcute

1. Scoateți panoul.

→ Fig. 2

2. **Notă:** Atenție, filtrul de eliminare a mirosurilor neplăcute este greu.

Apucați cu o mână, de dedesubt, filtrul de eliminare a mirosurilor neplăcute și extrageți-l.

→ Fig. 3

Regenerarea filtrului de eliminare a mirosurilor neplăcute

⚠️ AVERTISMENT – Pericol de incendiu!

Un filtru regenerabil de eliminare a mirosurilor neplăcute se poate aprinde în cazul regenerării cu funcția de curățare a cuptorului (funcția de piroliză).

- ▶ Nu regenerați niciodată un filtru de eliminare a mirosurilor neplăcute cu funcția de curățare a cuptorului (funcția de piroliză).

⚠️ AVERTISMENT – Pericol de rănire!

După regenerare, filtrul de eliminare a mirosurilor neplăcute rămâne fierbinte pentru o perioadă lungă de timp.

- ▶ Nu atingeți filtrul de eliminare a mirosurilor neplăcute imediat după efectuarea regenerării; lăsați-l mai întâi să se răcească.

Notă: În timpul procesului de regenerare, componentele filtrului de eliminare a mirosurilor neplăcute se pot decolora. Decolorările nu au nicio influență asupra funcționării filtrului de eliminare a mirosurilor neplăcute.

Cerință: Filtru de eliminare a mirosurilor neplăcute este demontat.

1. Preîncălziți cuptorul la o temperatură de maximum 200 °C (a aerului recirculat).
2. Filtrul de eliminare a mirosurilor neplăcute trebuie așezat pe un grătar și nu pe o tavă de copt; în caz contrar, aceasta ar putea suferi zgârieturi.
3. În timpul regenerării, pot fi emise mirosuri neplăcute. Deschideți o fereastră pentru a asigura o ventilație optimă a încăperii.
4. Regenerați filtrul regenerabil de eliminare a mirosurilor neplăcute utilizând următoarele setări.

Durată	Temperatură	Mod de încălzire
120 min	max. 200 °C	Aer recirculat

5. Așezați filtrul fierbinte de eliminare a mirosurilor neplăcute pe un suport termorezistent și lăsați-l să se răcească.

Curățarea filtrului de eliminare a mirosurilor neplăcute

ATENȚIE!

Curățarea necorespunzătoare poate deteriora filtrul de eliminare a mirosurilor neplăcute cu funcție de regenerare.

- ▶ Respectați indicațiile privind regenerarea.
- ▶ Nu curățați niciodată cu detergent, cu apă, în mașina de spălat vase sau cu o lavetă umedă un filtrul regenerabil de eliminare a mirosurilor neplăcute.
- ▶ Dacă pe filtrul regenerabil de eliminare a mirosurilor neplăcute sunt vizibile urme de murdărie, îndepărtați-le cu o lavetă umedă înainte de efectuarea regenerării.

Aveți grijă ca filtrul de eliminare a mirosurilor neplăcute să nu devină ud.