

Seria 2, Hotă decorativă de perete, 60 cm, clear glass black printed DWK065G60



Accesorii optionale

DWA0LK6A : Filtru standard contra mirosurilor

Hotă decorativă: montare pe perete, ce oferă flexibilitate în proiectarea bucătăriei.

- Iluminare LED - pentru iluminare perfectă a plitei și consum minim de energie
- Instalarea în mod evacuare - aerul este curățat cu ajutorul unui filtru de grăsime și apoi este dirijat spre exterior, pentru a asigura o calitate optimă a aerului din bucătărie
- Filtru de grăsime din metal - pentru filtrarea grăsimii și a altor particule solide din aerul extras

Date tehnice

Tip : Wall-mounted
Lungime cablu de alimentare : 130,0 cm
Înălțime produs : 354 mm
Dist min deasupra plitei elect : 470 mm
Dist min deasupra plitei gaz : 570 mm
Greutate netă : 8,0 kg
Tip reglaj : electronic
Trepte de reglare a puterii : 3 trepte
Eficiența maximă ventilator - regim evacuare aer : 593 m³/h
Putere maximă a ventilatorului - Regim de recirculare a aerului : 250 m³/h
Numar lampi de iluminare : 2
Nivel de zgomot : 67 dB(A) re 1 pW
Diametru racord de evacuare a aerului : 150 / 120 mm
Material filtru de grăsime : Filtre aluminiu lavabile
Cod EAN : 4242005048564
Putere instalată : 216 W
Amperaj : 10 A
Tensiune : 220-240 V
Frecvență : 50 Hz
Tip stecher : Schuko-/Gardy cu împământare
Tip de instalare : Instalare pe perete



**Seria 2, Hotă decorativă de perete, 60 cm,
clear glass black printed
DWK065G60**

**Hotă decorativă: montare pe perete, ce oferă
flexibilitate în proiectarea bucătăriei.**

DIMENSIUNI:

- Lățime: 60 cm
- Diametru burlan Ø Diametru racord tuburi: 150 mm mm (Ø 120 mm atașat)
- Dimensiuni (variantă montaj pe evacuare): 750 - 1080 x 596 x 386 mm
- Dimensiuni (variantă montaj pe recirculare) (ÎxLxA): 862 - 1080 x 596 x 386 mm

* Conform cu normativul EU Nr. 65/2014

TIP HOTĂ:

- Pentru montare pe perete

DESIGN

- Design înclinat

MOD UTILIZARE / FUNCȚIONARE:

- Funcționare în regim de evacuare sau de recirculare a aerului
- RimVentilation - sistem de filtrare cu absorbție periferică
- TouchControl cu afișaj electronic
- Comandă electronică cu TouchControl și afișaj electronic

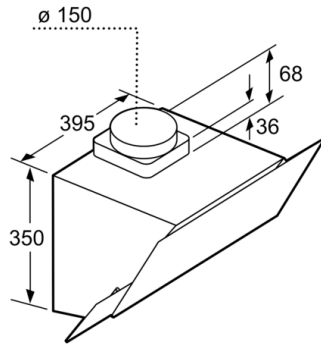
MOD DE FUNCȚIONARE:

- Clasa de eficiență energetică: C pe o scară a clasei de eficiență energetică de la A++ la E
- Consum mediu de energie: 94.4 kWh/an
- Clasă de eficiență la ventilare: D
- Clasă de eficiență pentru iluminare: A*
- Clasă de eficiență a filtrului de grăsime: D
- Nivel de zgomot (treapta maxim normală): 67 dB
- 3 trepte de putere
- Capacitate maximă de evacuare conform EN 61591: 593 m3/h în regim de evacuare a aerului
- Nivel de zgomot conform cu EN 60704-2-13 la putere normală maximă în mod evacuare aer: 67 dB dB(A) re 1 pW
- Filtru de grăsime mascat în panoul de sticlă
- Filtru de grăsime din metal (poate fi curățat în mașina de spălat vase)
- Iluminare clară: 2 buc. x LED 3W
- Intensitate luminoasă: 377 lux
- Temperatura de culoare: 3000 K

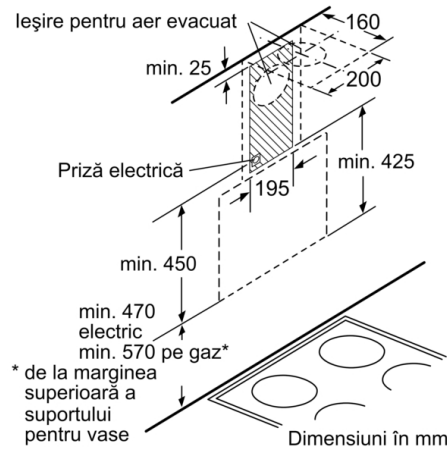
DETALII TEHNICE:

- Putere motor: 216 W
- Pentru instalare în mod recirculare aer este necesar un Kit de recirculare (accesoriu opțional)

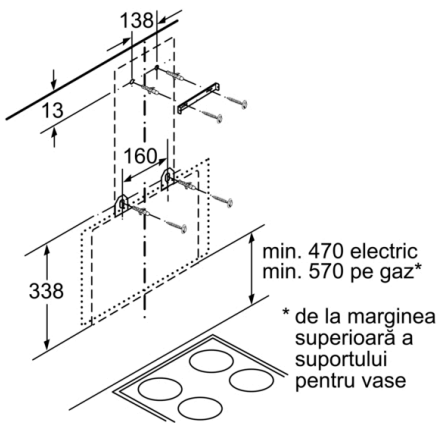
**Seria 2, Hotă decorativă de perete, 60 cm,
clear glass black printed
DWK065G60**



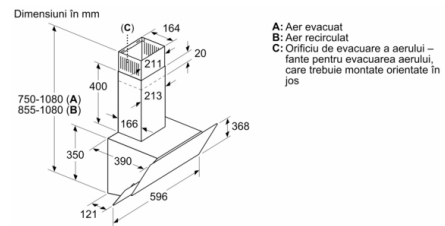
Dimensiuni în mm



Dimensiuni în mm



Dimensiuni în mm



Dimensiuni în mm

A: Aer evacuat
B: Aer recirculat
C: Orificiu de evacuare a aerului - fante pentru evacuarea aerului, care trebuie montate orientate în jos