

**Seria 2, Hotă decorativă de perete, 60 cm, Negru
DWP64BC60**



Accesorii optionale

DHZ5275 : Kit recirculare standard

DHZ5276 : Filtru contra mirosurilor (accesoriu)

Hotă cu design piramidal: performanțe perfecte în bucătărie

- Iluminare LED - pentru iluminare perfectă a plitei și consum minim de energie
- Instalarea în mod evacuare - aerul este curățat cu ajutorul unui filtru de grăsime și apoi este dirijat spre exterior, pentru a asigura o calitate optimă a aerului din bucătărie
- Filtru de grăsime din metal - pentru filtrarea grăsimii și a altor particule solide din aerul extras

Date tehnice

Tip : Wall-mounted

Lungime cablu de alimentare : 130,0 cm

Înălțime horn : 553-730/573-730 mm

Înălțime produs : 246 mm

Dist min deasupra plitei elect : 550 mm

Dist min deasupra plitei gaz : 650 mm

Greutate netă : 8,6 kg

Tip reglaj : mecanic

Trepte de reglare a puterii : 3 trepte

Eficiența maximă ventilator - regim evacuare aer : 365 m³/h

Putere maximă a ventilatorului - Regim de recirculare a aerului : 211 m³/h

Numar lampi de iluminare : 2

Nivel de zgomot : 66 dB(A) re 1 pW

Diametru racord de evacuare a aerului : 120 / 150 mm

Material filtru de grăsime : Filtre aluminiu lavabile

Cod EAN : 4242005031979

Putere instalată : 100 W

Amperaj : 10 A

Tensiune : 220-240 V

Frecvență : 50; 60 Hz

Tip stecher : Schuko-/Gardy cu împământare

Tip de instalare : Instalare pe perete



4 242005 031979

Seria 2, Hotă decorativă de perete, 60 cm, Negru DWP64BC60

Hotă cu design piramidal: performanțe perfecte în bucătărie

DETALII TEHNICE:

- Putere motor: 100 W
- Lungime cablu de alimentare: 1.3 m
- Clapetă antiretur inclusă
- * Conform cu normativul EU Nr. 65/2014

TIP HOTĂ:

- Funcționare în regim de evacuare sau de recirculare a aerului
- Pentru instalare în mod recirculare aer este necesar un Kit de recirculare (accesoriu opțional)
- Pentru montare pe perete
- Hotă, 60 cm

DESIGN

- Culoare: negru
- Lățime: 60 cm

MOD UTILIZARE / FUNCȚIONARE:

- Acționare prin taste pentru trepte de putere și iluminare
- 3 trepte de putere
- Capacitate maximă de evacuare conform EN 61591: 365 m³/h în regim de evacuare a aerului
- Nivel de zgomot conform cu EN 60704-2-13 la putere normală maximă în mod evacuare aer: 66 dB dB(A) re 1 pW
- Capacitate de evacuare aer în mod recirculare: putere normală max. 211 m³/h
- Nivelul de zgomot în modul de recirculare: Utilizare normală maximă: 67 dB (A) re 1 pW
- Turbină cu 2 circuite de aer, de putere mare
- Iluminare 2 x 1,5W LED
- Intensitate luminoasă: 104 lux
- Temperatura de culoare: 3500 K
- Filtru de grăsime din metal (poate fi curățat în mașina de spălat vase)

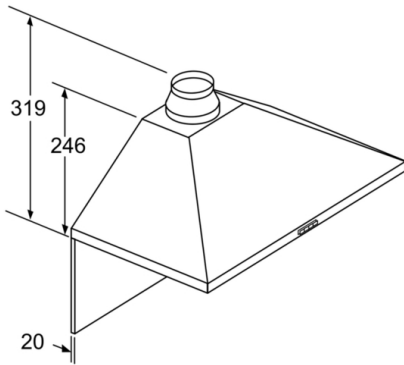
ETICHETA ENERGETICA:

- Clasa de eficiență energetică: D pe o scară a clasei de eficiență energetică de la A++ la E
- Consum mediu de energie: 53.1 kWh/an
- Clasă de eficiență la ventilare: E
- Clasă de eficiență pentru iluminare: A*
- Clasă de eficiență a filtrului de grăsime: C
- Nivel de zgomot (treapta maxim normală): 66 dB

DIMENSIUNI:

- Dimensiuni pentru montaj #n mod evacuare (ÎxLxA): 799-975 x 600 x 500 mm
- Dimensiuni pentru montaj cu recirculare (ÎxLxA): 799-975 x 600 x 500 mm
- Diametru burlan Ø Diametru racord tuburi: 120 mm mm (Ø 120 mm atașat)

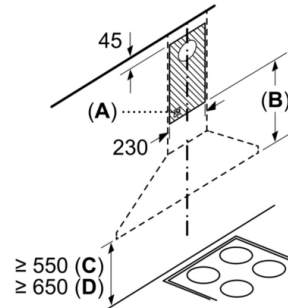
**Seria 2, Hotă decorativă de perete, 60 cm,
Negru
DWP64BC60**



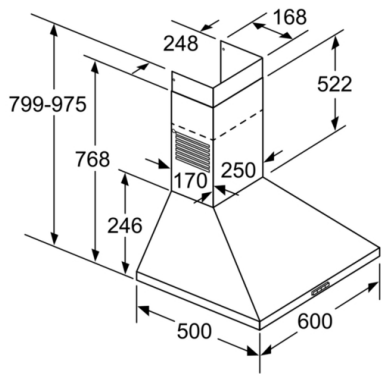
În cazul utilizării unui perete posterior,
designul aparatului trebuie respectat.

Dimensiuni în mm

Dimensiuni în mm



- A:** Priză electrică
- B:** Aer evacuat: ≥ 280 ; Aer recirculat: ≥ 490
- C:** electrică
- D:** pe gaz, de la marginea superioară a suportului pentru vase



Dimensiuni în mm