

**Seria 2, Hotă decorativă de perete, 60 cm  
DWP66BC50**



**Accesorii optionale**

DHZ5275 : Kit recirculare standard

DHZ5276 : Filtru contra mirosurilor (accesoriu)

**Hotă cu design piramidal: performanțe perfecte în bucătărie**

- Iluminare LED - pentru iluminare perfectă a plitei și consum minim de energie
- Instalarea în mod evacuare - aerul este curățat cu ajutorul unui filtru de grăsime și apoi este dirijat spre exterior, pentru a asigura o calitate optimă a aerului din bucătărie
- Filtru de grăsime din metal - pentru filtrarea grăsimii și a altor particule solide din aerul extras

**Date tehnice**

Tip : Wall-mounted

Lungime cablu de alimentare : 130,0 cm

Înălțime horn : 553-730/573-730 mm

Înălțime produs : 246 mm

Dist min deasupra plitei elect : 550 mm

Dist min deasupra plitei gaz : 650 mm

Greutate netă : 8,6 kg

Tip reglaj : mecanic

Trepte de reglare a puterii : 3 trepte

Eficiența maximă ventilator - regim evacuare aer : 598 m<sup>3</sup>/h

Putere maximă a ventilatorului - Regim de recirculare a aerului : 406 m<sup>3</sup>/h

Numar lampi de iluminare : 2

Nivel de zgomot : 69 dB(A) re 1 pW

Diametru racord de evacuare a aerului : 120 / 150 mm

Material filtru de grăsime : Filtre aluminiu lavabile

Cod EAN : 4242005031986

Putere instalată : 220 W

Amperaj : 10 A

Tensiune : 220-240 V

Frecvență : 50; 60 Hz

Tip stecher : Schuko-/Gardy cu împământare

Tip de instalare : Instalare pe perete



4 242005 031986

## Seria 2, Hotă decorativă de perete, 60 cm DWP66BC50

### Hotă cu design piramidal: performanțe perfecte în bucătărie

#### TIP HOTĂ:

- Pentru montare pe perete
- Funcționare în regim de evacuare sau de recirculare a aerului
- Pentru instalare în mod recirculare aer este necesar un Kit de recirculare (accesoriu opțional)

#### DESIGN

- Design piramidal
- Lățime: 60 cm
- Culoare: inox

#### MOD UTILIZARE / FUNCȚIONARE:

- Acționare prin taste pentru trepte de putere și iluminare
- 3 trepte de putere
- Turbină cu 2 circuite de aer, de putere mare
- Motor puternic și eficient
- Capacitate maximă de evacuare conform EN 61591: 597 m<sup>3</sup>/h în regim de evacuare a aerului
- Capacitate de evacuare aer în mod recirculare: putere normală max. 406 m<sup>3</sup>/h
- Nivel de zgomot conform cu EN 60704-2-13 la putere normală maximă în mod evacuare aer: 69 dB dB(A) re 1 pW
- Nivelul de zgomot în modul de recirculare: Utilizare normală maximă: 75 dB (A) re 1 pW

#### CONFORT ȘI SIGURANȚĂ:

- Filtru de grăsime din metal (poate fi curățat în mașina de spălat vase)
- Iluminare 2 x 1,5W LED
- Intensitate luminoasă: 104 lux
- Temperatura de culoare: 3500 K

#### ETICHETA ENERGETICA:

- Clasa de eficiență energetică: A pe o scară a clasei de eficiență energetică de la A++ la E
- Consum mediu de energie: 42.8 kWh/an
- Clasă de eficiență la ventilare: A
- Clasă de eficiență pentru iluminare: A\*
- Clasă de eficiență a filtrului de grăsime: B

#### DIMENSIUNI:

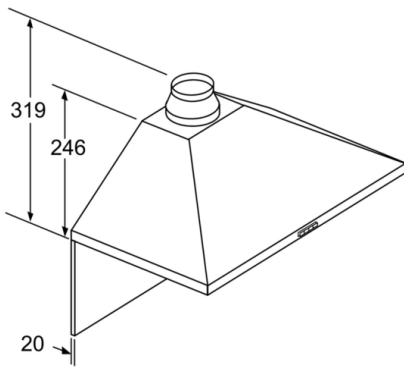
- Dimensiuni produs (ÎxLxA): 799 x 600 x 500 mm
- Dimensiuni pentru montaj #n mod evacuare (ÎxLxA): 799-975 x 600 x 500 mm
- Dimensiuni pentru montaj cu recirculare (ÎxLxA): 799-975 x 600 x 500 mm
- Diametru burlan Ø Diametru racord tuburi: 120 mm mm (Ø 120 mm atașat)

#### DETALII TEHNICE:

- Putere motor: 220 W
- Lungime cablu de alimentare: 1.3 m
- Clapetă antiretur inclusă
- „Va rugăm să consultați dimensiunile specificate în schița de instalare”

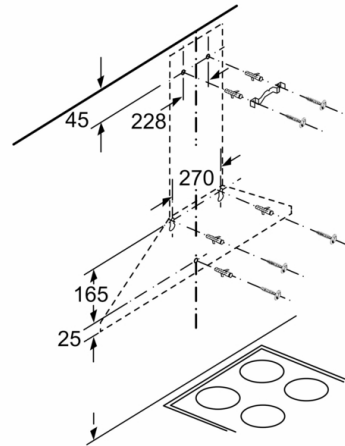
\* Conform cu normativul EU Nr. 65/2014

## Seria 2, Hotă decorativă de perete, 60 cm DWP66BC50

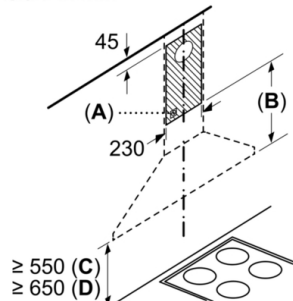


În cazul utilizării unui perete posterior,  
designul aparatului trebuie respectat.

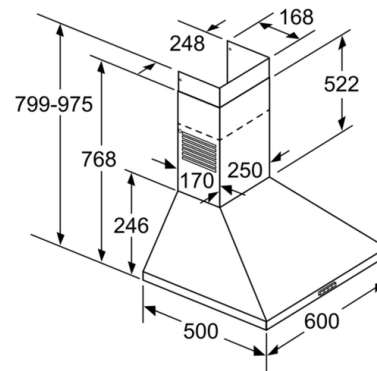
Dimensiuni în mm



Dimensiuni în mm



- A:** Priză electrică
- B:** Aer evacuat:  $\geq 280$ ; Aer recirculat:  $\geq 490$
- C:** electrică
- D:** pe gaz, de la marginea superioară a suportului pentru vase



Dimensiuni în mm