

Series 4, wall-mounted cooker hood, 60 cm, clear glass black printed DWK67CM60


B

Hotă înclinată: ideală pentru a ține sub atență supraveghere orice oală sau tigaie.

- **Deosebit de silențios:** performanță maximă a motorului, cu un nivel minim de zgomot
- **Interior ușor de curățat:** șuruburi și cabluri ascunse, precum și muchii rotunjite, toate acestea fac curățarea să fie simplă.
- **Control TouchSelect:** selecție rapidă cu control touch a setărilor dorite și a iluminării.
- **Iluminare LED:** pentru iluminare perfectă a plitei cu consum minim de energie.
- **Treapta intensiv:** împrăștierea aerului din bucătărie într-un mod rapid și eficient.

Date tehnice

Tip:	Wall-mounted
Lungime cablu de alimentare:	130.0 cm
Înălțime:	323 mm
Dist min deasupra plitei elect:	450 mm
Dist min deasupra plitei gaz:	650 mm
Greutate netă:	19.6 kg
Tip reglaj:	electronic
Trepte de reglare a puterii:	3-stages + intensive setting
Putere maximă în mod evacuare:	416 m ³ /h
Eficiența ventilator pe treapta Intensiv - Regim de recirculare a aerului:	469 m ³ /h
Putere maximă în mod recirculare:	367 m ³ /h
Eficiența ventilator pe treapta Intensiv - Regim de evacuare a aerului:	700 m ³ /h
Maximum Air flow:	416 m ³ /h
Numar lampi de iluminare:	2
Nivel de zgomot:	58 dB(A) re 1 pW
Diametru racord de evacuare a aerului:	120 / 150 mm
Material filtru de grasime:	Filtre aluminiu lavabile
Cod EAN:	4242005172931
Putere:	263 W
Amperaj:	10 A
Tensiune:	220-240 V
Frecvența:	50; 60 Hz
Tip stecher:	Schuko-/Gardy cu împământare
Tip de instalare:	Instalare pe perete

Accesorii optionale

DWZ1AK1B6	Filtru contra mirosurilor CleanAirPlus
DWZ1AK1I6	Kit recirculare Clean Air Plus
DWZ1AK1V6	Kit recirc. Clean Air Plus (fara horn)
DWZ1AX5C6	Kit recirculare Clean Air Plus (extern)
DWZ1AX6E1 :	
DZZ0XX0P0	Filtru contra mirosurilor LongLife(acc.)
DZZ1XX1B6	Filtru contra mirosurilor CleanAirPlus
HEZG9AS00S	Adaptor
DWZOAK0R0	Kit recirculare Long Life (fara horn)
DWZOAK0S0	Kit recirculare Long Life
DWZOAX5K0	Chimney extension 1000 mm
DWZOAX5L0	Chimney extension 1500 mm



4 242005 172931

Series 4, wall-mounted cooker hood, 60 cm, clear glass black printed DWK67CM60

Hotă înclinată: ideală pentru a ține sub atentă supraveghere orice oală sau tigaie.

TIP HOTĂ:

- Pentru montare pe perete
- Motor puternic și eficient

DESIGN:

- Paravan de sticlă: sticlă semi-transparentă neagră
- Design înclinat
- Lățime 60 cm

MOD UTILIZARE / FUNCȚIONARE:

- Funcționare în regim de evacuare sau de recirculare a aerului
- RimVentilation - sistem de filtrare cu absorbție periferică
- TouchControl (3 trepte de putere + Intensiv) cu afișaj electronic
- Treaptă Intensiv cu resetare automată la o treaptă inferioară după 6 min
- 2 zone de filtrare: frontal și la bază
- Turbină cu 2 circuite de aer, de putere mare

ETICHETA ENERGETICĂ / PUTERE:

- Clasa de eficiență energetică: B pe o scară a clasei de eficiență energetică de la A++ la E
- Consum mediu de energie: 56.6 kWh/an
- Clasă de eficiență la ventilare: B
- Clasă de eficiență pentru iluminare: B*
- Clasă de eficiență a filtrului de grăsime: C
- Nivel zgomot (treapta maxim normală): 58 dB dB
- Capacitate de evacuare conform EN 61591 la putere normală maximă, Ø 15 cm: 416 m³/h m³/h; Treapta Intensiv: 700 m³/h m³/h
- Capacitate de extracție în mod recirculare: putere normală max.: 409 m³/h Treapta Intensiv: 615 m³/h
- Nivel de zgomot conform cu EN 60704-3 și EN 60704-2-13 în mod evacuare aer: Putere normală maximă: Zgom funcț aer evac niv3diam15: 58 dB dB(A) re 1 pW (45 dB dB(A) re 20 μPa presiune acustică) Treapta Intensiv: 67 dB(A) re 1 pW (Pres zgomot aer evac intens: 54 dB dB(A) re 20 μPa presiune acustică)
- Nivel de zgomot în mod recirculare: Putere normală max: 65 dB(A) Treapta Intensiv: 75 dB(A)
- Filtru de grăsime mascat în panoul de sticlă
- Filtru de grăsime din metal (poate fi curățat în mașina de spălat vase)
- Cadru interior: da ușor de curățat
- Iluminare 2 x 1,5W LED
- Intensitate luminoasă: 100 lux
- Temperatura de culoare: 3500 K

DETALII TEHNICE:

- EasyMounting - sistem pentru instalare ușoară
- Putere motor: 263 W

DIMENSIUNI:

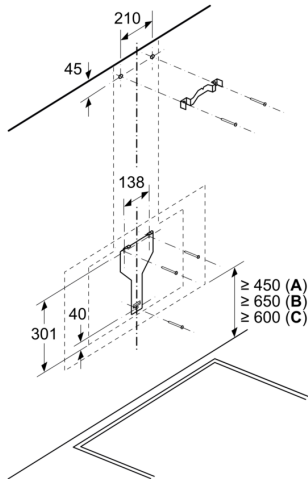
- Utilizare fără carcasă horn posibilă și în mod recirculare
- Diametru burlan Ø Diametru racord tuburi: 120 mm mm (Ø 120 mm atașat)

- Dimensiuni pentru montaj cu evacuare (ÎxLxA): 928-1198 x 590 x 499 mm
- Dimensiuni (mod recirculare), fără horn (ÎxLxA): 452 mm x 590 x 499 mm
- Dimensiuni hotă pentru montaj în sistem de recirculare (ÎxLxA): 988-1258 x 590 x 499 mm
- „Va rugăm să consultați dimensiunile specificate în schița de instalare”

* Conform cu normativul EU Nr. 65/2014

**Series 4, wall-mounted cooker hood,
60 cm, clear glass black printed
DWK67CM60**

Dimensiuni în mm

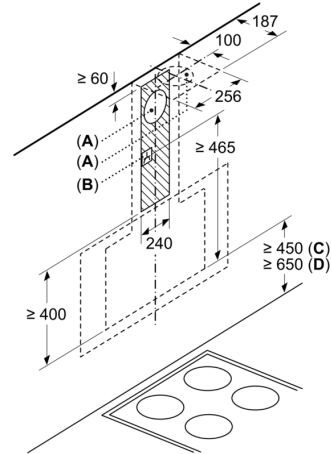


A: Sistem electric

B: Gaz - de la marginea superioară a suportului pentru vase

C: Electric - pentru Australia și Noua Zeelandă

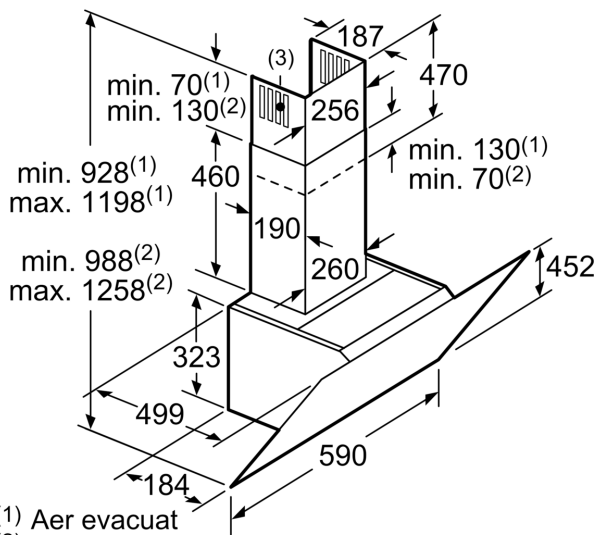
Dimensiuni în mm



A: Aer evacuat
B: Priză electrică

De la marginea superioară a suportului pentru vase

C: Sistem electric
D: Gaz

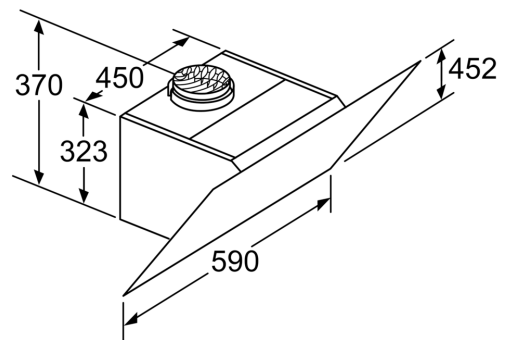


(1) Aer evacuat

(2) Aer recirculat

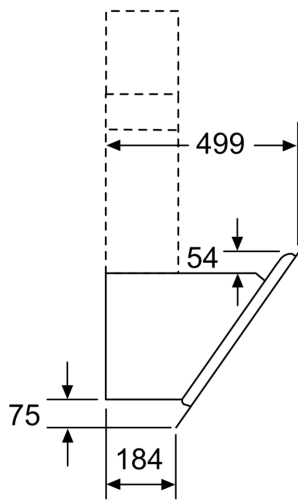
(3) Evacuarea aerului - montați în jos fantele de la aerul evacuat

Dimensiuni în mm



Aparat în regim de funcționare cu aer recirculat fără canal
Setul de aer recirculat necesar

Dimensiuni în mm



Dimensiuni în mm