

**Seria 6, Hotă decorativă de perete, 60 cm
DWB67CM50**



Accesorii optionale

DWZ1CB1I4 : Kit recirculare Clean Air

DZZ1CX1B4 : Filtru contra mirosurilor Clean Air

Hotă decorativă: montare pe perete, ce oferă flexibilitate în proiectarea bucătăriei.

- **Hotă deosebit de silențioasă:** performanță maximă cu nivel minim de zgomot.
- **Interior ușor de curățat:** șuruburi și cabluri ascunse, precum și muchii rotunjite, toate acestea fac curățarea să fie simplă.
- **EcoSilence Drive™:** un motor puternic și cu un consum redus de energie, pentru hote.
- **TouchSelect control:** Selectează rapid setările hotei, cu o simplă atingere.
- **Iluminare LED** - pentru iluminare perfectă a plitei și consum minim de energie

Date tehnice

Tip : Wall-mounted

Lungime cablu de alimentare : 130,0 cm

Înălțime horn : 582-908/568-1018 mm

Înălțime produs : 46 mm

Dist min deasupra plitei elect : 550 mm

Dist min deasupra plitei gaz : 650 mm

Greutate netă : 15,0 kg

Tip reglaj : electronic

Eficiența maximă ventilator - regim evacuare aer : 414 m³/h

Eficiența ventilator pe treapta Intensiv - Regim de recirculare a aerului : 409 m³/h

Putere maximă a ventilatorului - Regim de recirculare a aerului : 330 m³/h

Eficiența ventilator pe treapta Intensiv - Regim de evacuare a aerului : 671 m³/h

Numar lampi de iluminare : 2

Nivel de zgomot : 60 dB(A) re 1 pW

Diametru racord de evacuare a aerului : 150 / 120 mm

Material filtru de grasime : Filtre aluminiu lavabile

Cod EAN : 4242005086597

Putere instalată : 143 W

Amperaj : 10 A

Tensiune : 220-240 V

Frecvență : 60; 50 Hz

Tip stecher : Schuko-/Gardy cu împământare

Tip de instalare : Instalare pe perete



Seria 6, Hotă decorativă de perete, 60 cm DWB67CM50

Hotă decorativă: montare pe perete, ce oferă flexibilitate în proiectarea bucătăriei.

TIP HOTĂ:

- Pentru montare pe perete
- EcoSilence Drive - motor BLDC (brushless)

DESIGN

- Casetă cu ramă de aluminiu

CONFORT ȘI SIGURANȚĂ:

- Nivel de zgomot conform cu EN 60704-2-13 la putere normală maximă în mod evacuare aer: 60 dB dB(A) re 1 pW
- Nivel de zgomot conform cu EN 60704-2-13 în mod evacuare aer:
la putere normală maximă: 60 dB(A) re 1 pW
la treapta Intensiv: 70 dB(A) re 1 pW
- Filtru de grăsime din metal (poate fi curățat în mașina de spălat vase)
- Cadru interior: daușor de curățat
- Clapetă antiretur inclusă
- Iluminare 2 x 1,5W LED
- Intensitate luminoasă: 267 lux
- Temperatura de culoare: 3500 K

MOD UTILIZARE / FUNCȚIONARE:

- Funcționare în regim de evacuare sau de recirculare a aerului
- TouchControl pentru trepte de putere și iluminare
- TouchControl cu afișaj electronic
- TouchControl (3 trepte de putere + Intensiv) cu afișaj electronic
- Comandă electronică cu TouchControl și afișaj electronic
- Treaptă Intensiv cu resetare automată la o treaptă inferioară după 6 min

MOD DE FUNCȚIONARE:

- Clasa de eficiență energetică: A pe o scară a clasei de eficiență energetică de la A++ la E
- Consum mediu de energie: 36.1 kWh/an
- Clasă de eficiență la ventilare: A
- Clasă de eficiență pentru iluminare: A*
- Clasă de eficiență a filtrului de grăsime: B
- Nivel de zgomot (treapta maxim normală): 60 dB
- 3 trepte de putere + Intensiv
- TouchControl cu 3 trepte de putere + Intensiv
- Capacitate de evacuare conform EN 61591 la putere normală max.: 415 m³/h; Treapta Intensiv: 671 m³/h
- Capacitate maximă de evacuare conform EN 61591: 415 m³/h în regim de evacuare a aerului
- Capacitate de evacuare conform EN 61591 la putere normală maximă, Ø 15 cm: 415 m³/h; Treapta Intensiv: 671 m³/h
- Putere maximă de extracție: 671 m³/h
- Capacitate de evacuare conform EN 61591: la putere normală maximă 415 m³/h

DETALII TEHNICE:

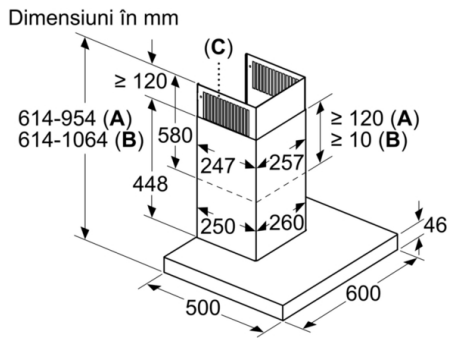
- EasyMount - sistem ușor de fixare pe perete
- Putere motor: 143 W
- Pentru instalare în mod recirculare aer este nevoie de kit de recirculare standard sau kit de recirculare CleanAir Plus, disponibile ca accesorii opționale
- Lungime cablu de alimentare: 1.3 m
- Conexiune electrică: 220 - 240 V

DIMENSIUNI:

- Lățime: 60 cm
- Diametru burlan Ø Diametru racord tuburi: 150 mm mm (Ø 120 mm atașat)
- Dimensiuni pentru montaj #n mod evacuare (ÎxLxA): 614-954 x 598 x 500 mm
- Dimensiuni pentru montaj cu recirculare (ÎxLxA): 614-1064 x 598 x 500 mm
- Dimensiuni pentru montaj în mod recirculare cu accesoriu opțional - modul CleanAir (ÎxLxA):
689 x 598 x 500 mm - montaj cu horn superior
795-1139 x 598 x 500 mm - montaj cu horn telescopic
- „Va rugăm să consultați dimensiunile specificate în schița de instalare”

* Conform cu normativul EU Nr. 65/2014

Seria 6, Hotă decorativă de perete, 60 cm DWB67CM50



- A: Aer evacuat
- B: Aer recirculat
- C: Evacuarea aerului - montați în jos fantele de la aerul evacuat

