

Seria 8, Hotă decorativă de perete, 90 cm, Inox DWB98PR50



A+


Accesorii optionale

DHZ1223 :	
DHZ1233 :	
DHZ5345	Kit recirculare standard
DHZ5346	Filtru contra mirosurilor (accesoriu)
DWZ0XX0J5	Kit recirculare Long Life
DWZ1CX1I6	Kit recirculare Clean Air Plus
DWZ2CB1I4	Kit recirculare Clean Air
DWZ2CX5C6	Kit recirculare Clean Air Plus (extern)
DWZ2FX5D1	Kit recirculare Long Life (extern)
DZZ0XX0P0	Filtru contra mirosurilor LongLife(acc.)
DZZ1XX1B6	Filtru contra mirosurilor CleanAirPlus
DZZ2CB1B4	Filtru contra mirosurilor Clean Air

Hotă decorativă: montare pe perete, ce oferă flexibilitate în proiectarea bucătăriei.

- **Senzor PerfectAir:** control automat de extragere a aerului, pentru performanță maximă și nivel minim de zgomot.
- **Extra silențioasă:** hotă ultra performantă, cu nivel minim de zgomot.
- **Interior ușor de curățat:** șuruburi și cabluri ascuse, precum și muchii rotunjite, toate acestea fac curățarea să fie simplă.
- **Conexiunea dintre hotă și plită:** acum poți utiliza plita pentru a controla hota.
- **Home Connect:** hotele cu conectivitate inteligentă ne fac viață mai ușoară.

Date tehnice

Tip:	Wall-mounted
Lungime cablu de alimentare:	130.0 cm
Înălțime horn:	582-908/568-1018 mm
Înălțime:	46 mm
Dist min deasupra plitei elect:	550 mm
Dist min deasupra plitei gaz:	650 mm
Greutate netă:	19.2 kg
Tip reglaj:	electronic
Trepte de reglare a puterii:	3 trepte + 2 Intensiv
Putere maximă în mod evacuare:	430 m ³ /h
Eficienta ventilator pe treapta Intensiv - Regim de recirculare a aerului:	457 m ³ /h
Putere maximă în mod recirculare:	353 m ³ /h
Eficienta ventilator pe treapta Intensiv - Regim de evacuare a aerului:	844 m ³ /h
Maximum Air flow:	430 m ³ /h
Numar lampi de iluminare:	3
Nivel de zgomot:	55 dB(A) re 1 pW
Diametru racord de evacuare a aerului:	150 / 120 mm
Material filtru de grasime:	Filtre inox lavabile
Cod EAN:	4242005086542
Putere:	165 W
Amperaj:	10 A
Tensiune:	220-240 V
Frecvența:	60; 50 Hz
Tip stecher:	Schuko-/Gardy cu împământare
Tip de instalare:	Instalare pe perete
Amanare/Programare moduri oprire:	10 min



4 242005 086542

Seria 8, Hotă decorativă de perete, 90 cm, Inox DWB98PR50

Hotă decorativă: montare pe perete, ce oferă flexibilitate în proiectarea bucătăriei.

TIP HOTĂ:

- Pentru montare pe perete
- EcoSilence Drive - motor BLDC (brushless)

DESIGN

- Hotă complet automată
- Box Design

CONFORT ȘI SIGURANȚĂ:

- Poate fi controlată prin intermediul plitei (doar cu variante compatibile)
- Senzor PerfectAir pentru calitatea aerului - determină calitatea aerului și ajustează automat puterea de funcționare
- Nivel de zgomot redus datorită izolației fonice suplimentare
- Nivel de zgomot conform cu EN 60704-2-13 la putere normală maximă în mod evacuare aer: 55 dB dB(A) re 1 pW
- Nivel de zgomot conform cu EN 60704-2-13 în mod evacuare aer:
 - la putere normală maximă: 55dB(A) re 1 pW
 - la treapta Intensiv: 69 dB(A) re 1 pW
- Indicator de saturare pentru filtrul de grăsime și carbon
- Carcasă filtru grăsime din inox
- Filtru de grăsime din metal (poate fi curățat în mașina de spălat vase)
- Cadru interior: da; ușor de curățat
- Clapetă antiretur inclusă
- Funcție DimmLight - reducerea intensității luminoase
- Funcție Softlight
- Iluminare 3 x 1,5W LED
- Intensitate luminoasă: 389 lux
- Temperatura de culoare: 3500 K

MOD UTILIZARE / FUNCȚIONARE:

- Funcționare în regim de evacuare sau de recirculare a aerului
- TouchControl (3 trepte de putere + 2 intensiv) cu LightLine
- Control electronic
- Treaptă Intensiv cu resetare automată la o treaptă inferioară după 6 min
- Funcție de operare cu oprire automată după 10 min

MOD DE FUNCȚIONARE:

- Clasa de eficiență energetică: A+ pe o scară a clasei de eficiență energetică de la A++ la E
- Consum mediu de energie: 30.1 kWh/an
- Clasă de eficiență la ventilare: A
- Clasă de eficiență pentru iluminare: A*
- Clasă de eficiență a filtrului de grăsime: B
- Nivel de zgomot (treapta maxim normală): 55 dB
- 3 trepte de putere + 2 intensiv
- TouchControl cu 3 trepte de putere + 2 intensiv
- Capacitate de evacuare conform EN 61591 la putere normală max.:

430 m³/h; Treapta Intensiv: 844 m³/h

- Capacitate maximă de evacuare conform EN 61591: 430 m³/h în regim de evacuare a aerului
- Capacitate de evacuare conform EN 61591 la putere normală maximă, ø 15 cm: 430 m³/h; Treapta Intensiv: 844 m³/h
- Putere maximă de extracție: 844 m³/h
- Capacitate de evacuare conform EN 61591: la putere normală maximă 430 m³/h

DETALII TEHNICE:

- EasyMount - sistem ușor de fixare pe perete
- Putere motor: 165 W
- Pentru instalare în mod recirculare aer este nevoie de kit de recirculare standard sau kit de recirculare CleanAir Plus, disponibile ca accesorii opționale
- Lungime cablu de alimentare: 1.3 m
- Conexiune electrică: 220 - 240 V

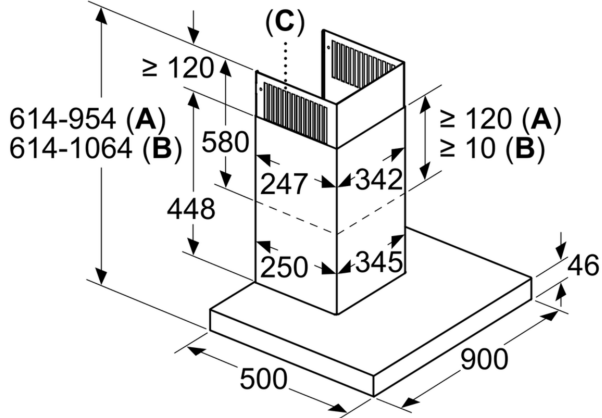
DIMENSIUNI:

- Lățime: 90 cm
- Diametru burlan Ø Diametru racord tuburi: 150 mm mm (Ø 120 mm atașat)
- Dimensiuni pentru montaj în mod evacuare (ÎxLxA): 614-954 x 898 x 500 mm
- Dimensiuni pentru montaj în mod recirculare (ÎxLxA): 614-1064 x 898 x 500 mm
- Dimensiuni pentru montaj în mod recirculare cu accesorii opționale - modul CleanAir (ÎxLxA):
 - 689 x 898 x 500mm - montaj cu horn superior
 - 795-1139 x 898 x 500 mm - montaj cu horn telescopic
- „Va rugăm să consultați dimensiunile specificate în schița de instalare”
- Pentru montaj în mod recirculare este necesar kit de recirculare sau kit de recirculare CleanAir (accesorii opționale)

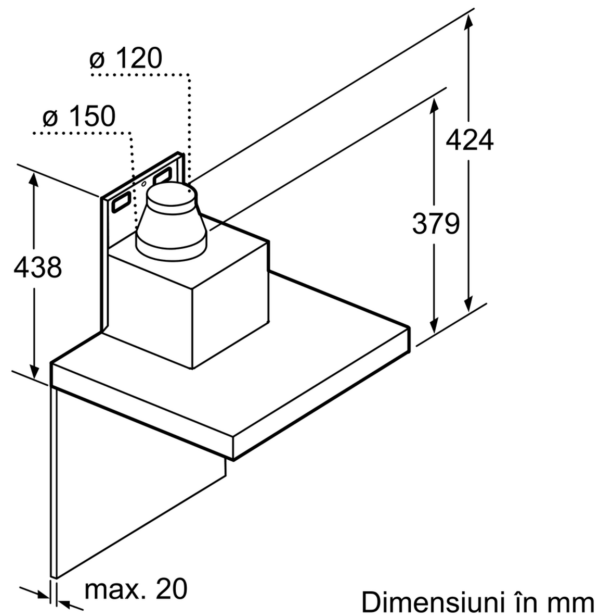
* Conform cu normativul EU Nr. 65/2014

**Seria 8, Hotă decorativă de perete,
90 cm, Inox
DWB98PR50**

Dimensiuni în mm

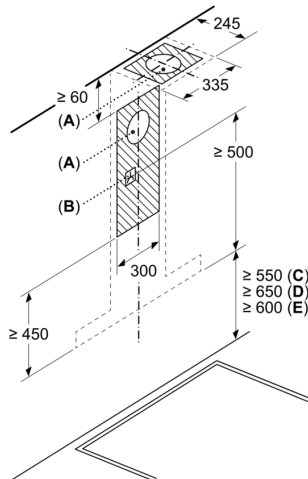


- A:** Aer evacuat
- B:** Aer recirculat
- C:** Evacuarea aerului - montați în jos fantele de la aerul evacuat



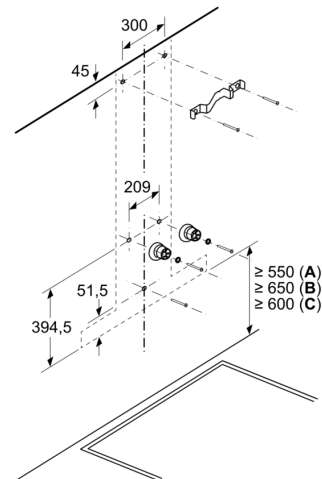
Dimensiuni în mm

Dimensiuni în mm



- A:** ieșire pentru aerul evacuat
- B:** Priză electrică
- C:** Sistem electric
- D:** Gaz - de la marginea superioară a suportului pentru vase
- E:** Electric - pentru Australia și Noua Zeelandă

Dimensiuni în mm



- A:** Sistem electric
- B:** Gaz - de la marginea superioară a suportului pentru vase
- C:** Electric - pentru Australia și Noua Zeelandă