

Seria 6, Hotă de tavan, 90 cm, Inox DRC96AQ50



Hota de tavan încorporabilă cu design plat: integrată în tavan fără compromisuri de performanță, o soluție perfectă pentru economisirea spațiului pentru bucătăriile deschise.

- **Home Connect:** Controlează-ți hota din aplicație.
- **Controlul hotei bazat pe plită:** funcționare comodă a hotei direct prin plită.
- **SilentPowerDrive:** motorul silențios și puternic.
- **Silențioasă:** performanță maximă, cu nivel minim de zgomot

Accesorii optionale

DIZ1JX5C1 Kit recirculare Clean Air (extern, inox)

Date tehnice

Tip:	Insulă/Tavan
Lungime cablu de alimentare:	130 cm
Dimensiuni nișă (IxLxA):	189mm x 888.0mm x 487mm mm
Înălțime produs:	189 mm
Distanță minimă deasupra plitei electrice:	650 mm
Distanță minimă deasupra plitei gaz:	650 mm
Greutate netă:	21.1 kg
Tip reglaj:	Electronic
Trepte de reglare a puterii:	3 trepte + 2 Intensiv
Eficiența maximă ventilator - regim evacuare aer:	434 m ³ /h
Eficiența ventilator pe treapta Intensiv - Regim de recirculare a aerului:	574.0 m ³ /h
Eficiența maximă ventilator - regim recirculare aer:	336 m ³ /h
Eficiența ventilator pe treapta Intensiv - Regim de evacuare a aerului:	734 m ³ /h
Maximum Air flow:	434 m ³ /h
Număr lămpi de iluminare:	4
Nivel de zgomot:	61 dB(A) re 1pW
Diametru racord de evacuare a aerului:	150 mm
Material filtru de grasime:	Oțel inoxidabil lavabil
Cod EAN:	4242005174416
Putere de conectare nominală:	204 W
Tensiune:	220-240 V
Frecvență:	50; 60 Hz
Tip stecher:	Schuko-/Gardy cu împământare
Tip de instalare:	Tavan



4 242005 174416

Seria 6, Hotă de tavan, 90 cm, Inox DRC96AQ50

Hota de tavan încorporabilă cu design plat: integrată în tavan fără compromisuri de performanță, o soluție perfectă pentru economisirea spațiului pentru bucătăriile deschise.

TIP HOTĂ:

- Hotă de tavan, 90 cm
- Pentru poziționare deasupra unei insule de gătit
- Funcționare în regim de evacuare sau de recirculare a aerului
- Pentru funcționare în regim recirculare este necesar un kit CleanAir (accessoriu opțional)

DESIGN

- Hotă culoare: inox
- Posibilitate de evacuare a aerului pe toate cele patru laturi ale hotei

MOD DE FUNCȚIONARE:

- Comenzi electronice cu ajutorul telecomenzii
- 3 trepte de putere + 2 intensiv
- Treaptă Intensiv cu schimbare automată la o treaptă inferioară
- Funcție de operare cu oprire automată după 10 min
- Capacitate de evacuare conform EN 61591 la putere normală maximă, ø 15 cm: 434 m³/h; Treapta Intensiv: 734 m³/h
- Nivel de zgomot conform cu EN 60704-2-13 în mod evacuare aer:
- la putere normală maximă: 61dB(A) re 1 pW
- la treapta Intensiv: 72 dB(A) re 1 pW

CONFORT

- SilentPowerDrive
- RimVentilation - sistem de filtrare cu absorbție periferică
- Iluminare cu 4 x 3W LED
- Funcție Softlight
- Funcție DimmLight - reducerea intensității luminoase
- Intensitate luminoasă: 659 lux
- Temperatura de culoare: 3500 K
- Filtru de grăsime mascat în panou de inox
- Cadru interior ușor de curățat din oțel inoxidabil
- Filtru de grăsime din metal (poate fi curățat în mașina de spălat vase)
- Indicator de saturare pentru filtrul de grăsime și carbon
- Poate fi controlată prin intermediul plitei (doar cu variante compatibile)
- Home Connect: control și monitorizare de la distanță prin aplicație dedicată Home Connect; Control de pe telefon sau tabletă
- Opțiuni extinse Home Connect prin integrarea a numeroase aplicații de la parteneri externi
- Control vocal activat (numai în țările în care acest serviciu este disponibil)
- Funcție de operare la intervale de timp disponibilă prin Home Connect
- Funcție de silențiozitate: disponibilă prin Home Connect

ETICHETA ENERGETICĂ:

- Clasa de eficiență energetică: B pe o scară a clasei de eficiență energetică de la A++ la E
- Consum mediu de energie: 35.1 kWh/an
- Clasă de eficiență la ventilare: A
- Clasă de eficiență pentru iluminare: A*
- Clasă de eficiență a filtrului de grăsime: E

DETALII TEHNICE:

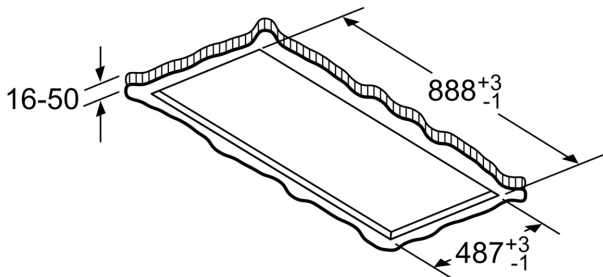
- Putere motor: 204 W
- Lungime cablu de alimentare: 1.3 m

DIMENSIUNI:

- Dimensiuni hotă(LxA): 900 x 500 mm
- Dimensiuni nișă (ÎxLxA): 189 x 888 x 487 mm
- Diametru burlan evacuare: ø 150 mm

* Conform cu normativul EU Nr. 65/2014

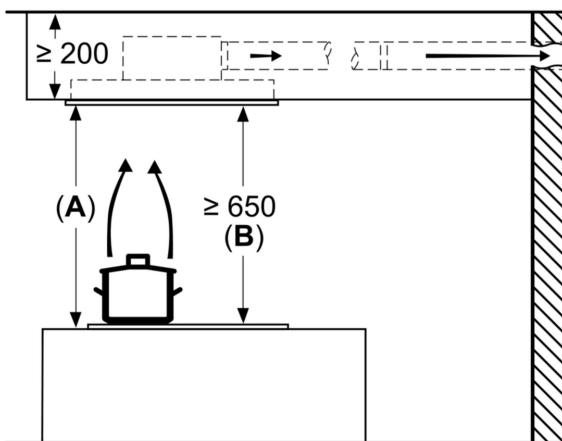
**Seria 6, Hotă de tavan, 90 cm, Inox
DRC96AQ50**



Nu montați plafonul suspendat direct pe placa de rigips sau din alte materiale de construcție ușoare similare. Cadrul de bază necesar este fixat în mod adecvat în plafonul de beton.

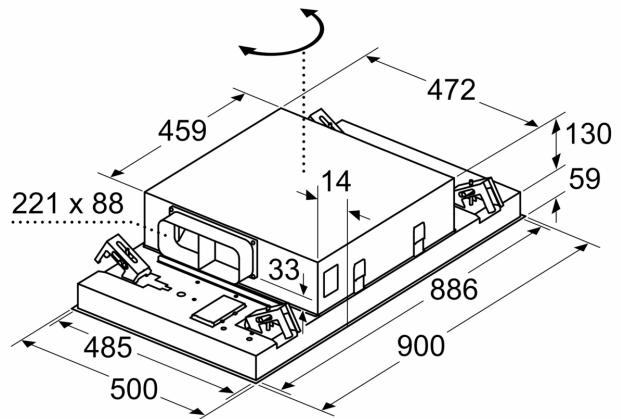
Dimensiuni în mm

Dimensiuni în mm
Aer evacuat



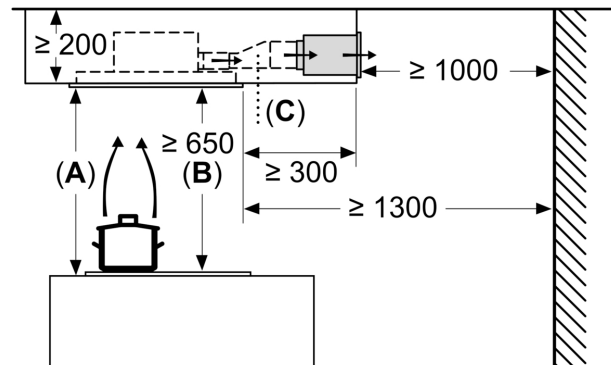
- A:** Performanță optimă 700-1500
- B:** De la marginea superioară a suportului pentru vase

Dimensiuni în mm



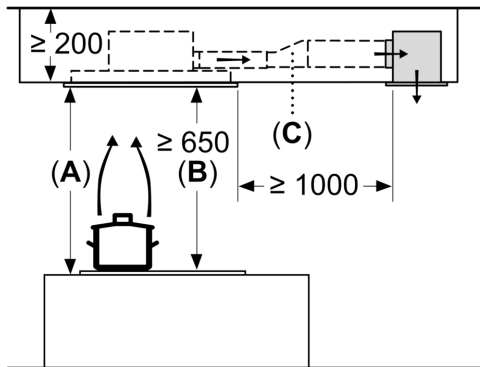
Orificiul de evacuare al ventilatorului poate fi rotit în toate cele patru direcții

Dimensiuni în mm
Aer recirculat



- A:** Performanță optimă 700-1500
- B:** De la marginea superioară a suportului pentru vase
- C:** Racord (de la un canal plat la un canal rotund). Nu este inclus în pachetul de livrare.

Dimensiuni în mm
Aer recirculat



- A:** Performanță optimă 700-1500
- B:** De la marginea superioară a suportului pentru vase
- C:** Racord (de la un canal plat la un canal rotund). Nu este inclus în pachetul de livrare.