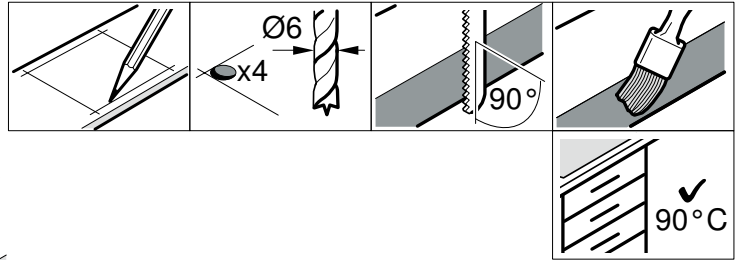
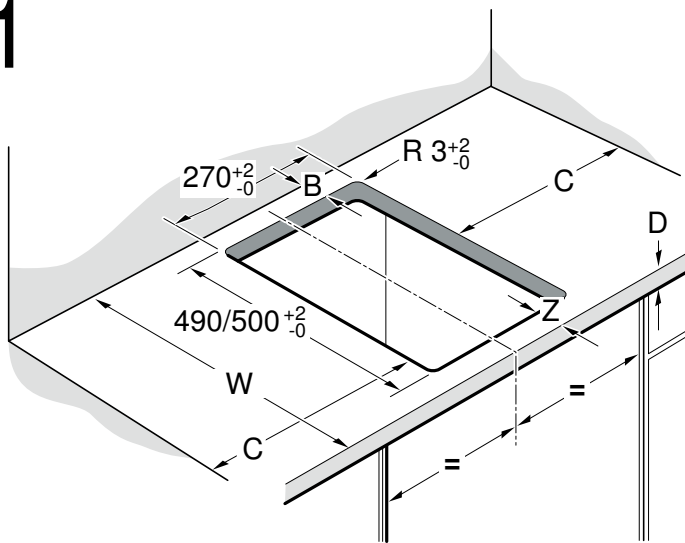




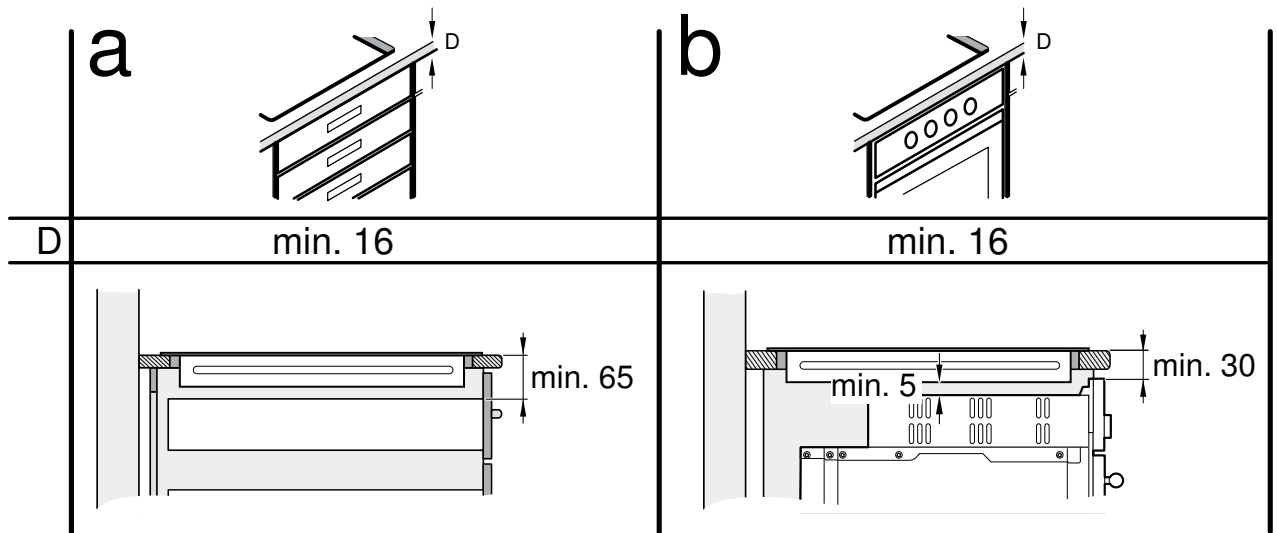
1



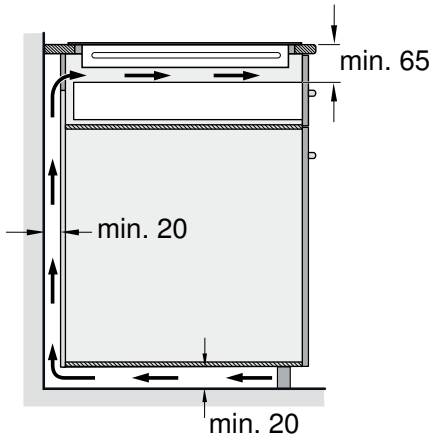
W	B	Z
585 - 600	50	min. 35
> 600	min. 50	min. 50

C = min. 40

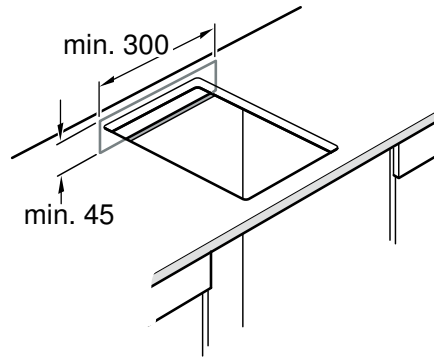
2



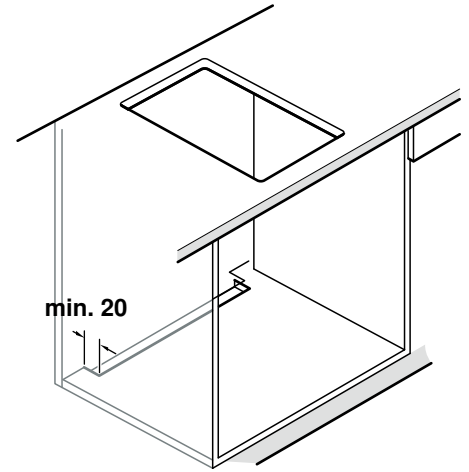
3a



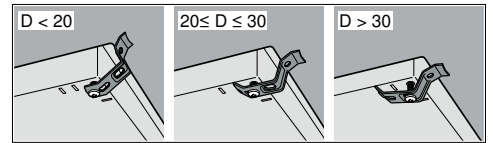
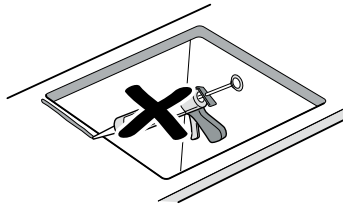
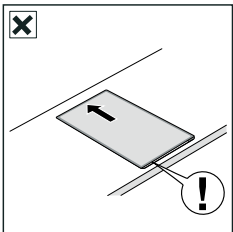
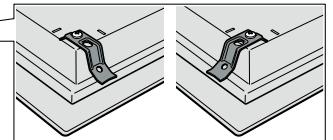
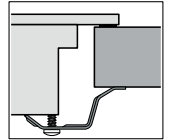
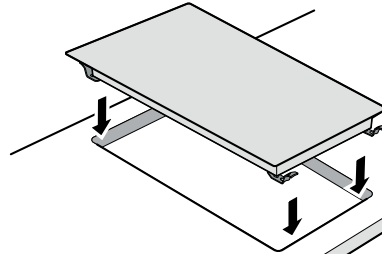
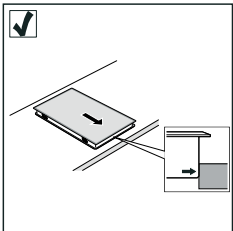
3b



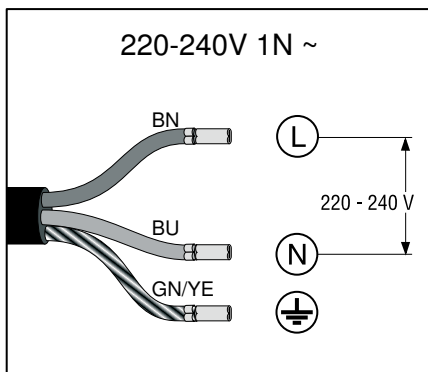
3c



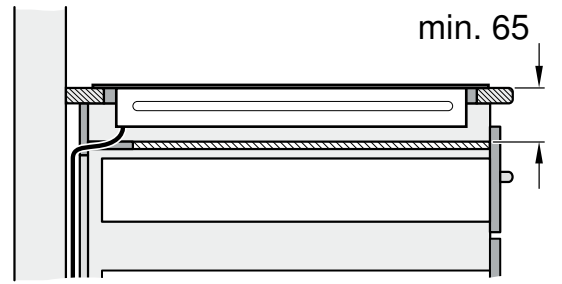
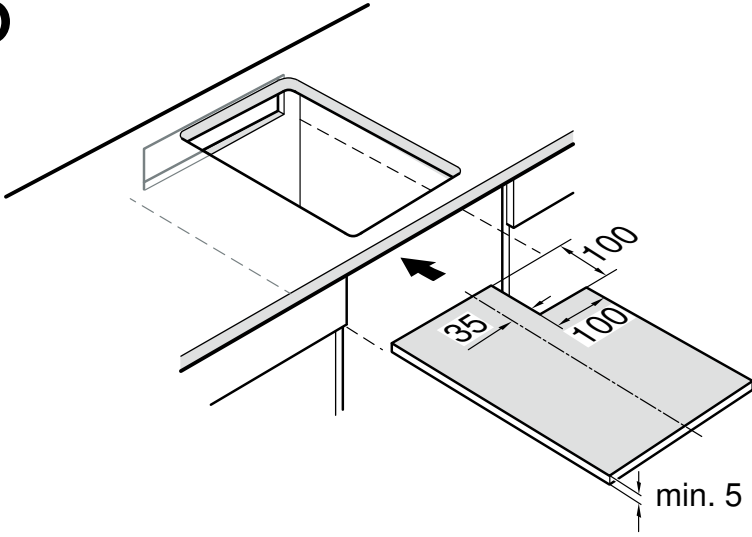
4



5



6



Observații importante

Siguranță: siguranța în timpul utilizării este garantată numai dacă instalarea a fost efectuată în mod corespunzător sub aspect tehnic și în conformitate cu aceste instrucțiuni de montare. Daunele cauzate de o montare inadecvată vor fi responsabilitatea instalatorului.

După instalare trebuie să vă asigurați că utilizatorul nu are acces la componentele electrice.

Acest aparat este omologat pentru a fi utilizat la înălțimi de până la 4000 de metri.

⚠ Pentru purtătorii de implanturi electronice!

Aparatul poate conține magneți permanenți, care pot perturba funcționarea implanturilor electronice, de ex. stimulator cardiac sau pompe de insulină. Astfel, la montaj trebuie menținută o distanță minimă de 10 cm față de implanturile electronice.

Conexiune electrică: se realizează numai de către un tehnician de specialitate autorizat. Respectați dispozițiile companiei furnizoare de electricitate din zona dumneavoastră.

Aparatul trebuie racordat la o instalație fixă și conform dispozițiilor de instalare, trebuie să se monteze separatoare corespunzătoare.

Tip de conexiune: aparatul aparține clasei de protecție I și poate fi utilizat doar cu o conexiune printr-un conductor de legare la pământ.

Fabricantul nu își asumă responsabilitatea pentru funcționarea inadecvată și pentru posibilele daune provocate de instalațiile electrice inadecvate.

Cablul rețea: este posibil ca acesta să fie deja conectat la cutia de joncțiune a plitei sau este livrat împreună cu aparatul și va putea fi instalat doar de personal calificat, respectiv de personal calificat din unitatea service. Datele de racordare necesare se găsesc pe plăcuța de fabricație și pe schema de conectare a aparatului.

Se va utiliza numai cablul livrat împreună cu aparatul sau furnizat de unitatea service abilitată.

Montaj sub blatul de lucru: Plita cu inducție poate fi instalată doar deasupra sertarelor sau cuptoarelor cu ventilator. Sub plită nu pot fi montate frigider, mașini de spălat vase, cuptoare fără ventilație sau mașini de spălat rufe.

Coș de tiraj: distanța dintre coșul de tiraj și plită trebuie să corespundă minim cu distanța indicată în instrucțiunile de montaj pentru coșul de tiraj.

Suprafața de lucru: plană, orizontală, stabilă. Urmați instrucțiunile producătorului suprafeței de lucru.

- Blatul de lucru în care se montează plita trebuie să aibă o capacitate portantă de aproximativ 60 kg. Dacă este necesar, consolidați blatul de lucru cu material rezistent la temperatură ridicată și apă.

- Verificați planeitatea plitei doar după montarea acesteia.

Garanție: o instalare, conexiune sau o montare inadecvată presupune pierderea valabilității garanției produsului.

Indicație: Orice intervenție asupra interiorului aparatului, inclusiv schimbarea cablului de alimentare, trebuie realizată doar de către personalul tehnic al serviciului de asistență de specialitate.

Pregătirea mobilei, figura 1/2/3

Mobilier montat: rezistent la o temperatură de minim 90 °C.

Cavitate: scoateți șpanurile după efectuarea lucrărilor de decupare.

Suprafețe de tăiere: izolați cu un material termorezistent.

Montare deasupra unui sertar, figura 2a

Suprafața de lucru: trebuie să existe o grosime de minim 16 mm.

Ventilație: distanța dintre suprafața blatului de lucru și zona superioară a sertarului trebuie să fie de 65 mm.

Indicație: Utilizați doar un sertar intermediar din lemn, atunci când obiectele din metal aflate în sertar ating temperaturi înalte datorate aerului recirculat al plitei (**Figura 6**).

Montare deasupra cuptorului, figura 2b

Suprafața de lucru: trebuie să existe o grosime de minim 16 mm.

Distanța dintre suprafața blatului de lucru și zona superioară a măștii față a cuptorului trebuie să fie de 30 mm.

Indicație: Consultați instrucțiunile de montaj ale cuptorului în cazul în care distanța dintre plită și cuptor trebuie mărită.

Aerisire: distanța dintre cuptor și plită trebuie să fie de cel puțin 5 mm.

Indicație: Dacă plita este montată deasupra unui cuptor de altă marcă, se va utiliza o etajeră intermediară din lemn (**figura 6**).

Ventilare, figura 3

Pentru a garanta un mod de funcționare corect al aparatului, plita trebuie aerisită corespunzător.

Având în vedere că ventilația din zona inferioară a aparatului necesită un aport suficient de aer proaspăt, mobilierul trebuie conceput corespunzător. În acest sens sunt necesare următoarele:

- o distanță minimă între partea posterioară a mobilierului și peretele bucătăriei și între suprafața blatului de lucru și partea superioară a sertarului (**Figura 3a**).
- un orificiu sus în partea posterioară a mobilierului (**Figura 3b**).
- în cazul în care nu este asigurată distanța minimă de 20 mm la partea posterioară a mobilierului, trebuie creat un orificiu în partea inferioară (**Figura 3c**).

Indicații

- Dacă aparatul este instalat într-o insulă de gătit sau pe un alt loc neindicat, trebuie asigurată o ventilație adecvată a plitei.
- Nu închideți ermetic priza de jos.

Montarea aparatului, figurile 4/5

Indicație: La montarea plitei, folosiți mănuși de protecție. Suprafețele care nu se văd pot prezenta margini ascuțite.

Introduceți plita, figura 4

1. Aplicați elementele de ancorare livrate împreună cu plita.

Indicație: Nu folosiți șurubelnițe electrice.

2. Împingeți aparatul în nișa destinată montajului.

- Nu blocați cablul de rețea și nu îl treceți peste margini ascuțite. Dacă un cuptor este încorporat, conduceți cablul pe la colțurile din spate ale cuptorului spre priza de conectare. Cablul trebuie astfel instalat, încât să nu atingă zone fierbinți ale plitei sau ale cuptorului.
- În cazul blaturilor de lucru îmbrăcate cu faianță, etanșați îmbinările faianței cu cauciuc siliconat.

Racordarea aparatului, figura 5

- Pentru tensiune, consultați plăcuța de fabricație.

- Racordați doar conform diagramei de conexiuni:

BN: maro

BU: albastru

GN/YE: galben și verde

Indicație: Verificarea disponibilității de funcționare: dacă pe afișajul aparatului apare *U400, E05 13* sau *E*, acesta nu este conectat corect. Separați aparatul de la alimentarea electrică și verificați racordul cablului pentru curentul electric.

Demontați aparatul

Deconectați aparatul de la rețeaua electrică.

Scoateți clemele de fixare.

Scoateți plita de gătit apăsând de jos în sus.

Atenție!

Deteriorarea aparatului! Nu încercați să scoateți aparatul făcând pârghie în sus.