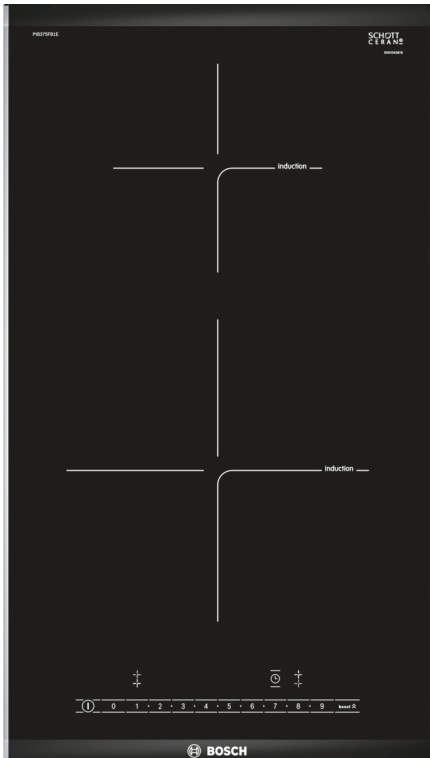


Seria 6, Plită cu inducție, Domino, 30 cm, Negru, PIB375FB1E



Plită Domino cu inducție: gătire rapidă, sigură, curată și consum minim de energie.

- **Inducție** - preparare rapidă și precisă, curățare ușoară și consum de energie redus.
- **ComfortProfil** - design elegant și atractiv cu partea frontală teșită și rame metalice laterale.
- **PowerBoost**: cu până la 50% mai multă putere, pentru o încălzire mai rapidă pe plita cu inducție.
- **Afișare consum de energie** - arată consumul de energie la sfârșitul procesului de gătire.
- **Funcția ReStart** - dacă un preparat dă în clocot pe suprafața plitei, aceasta se oprește automat și salvează ultima setare selectată.

Date tehnice

Nume produs / Familie: Vario/Domino plită vitroceram.
Nume produs / Familie: Vario/Domino plită vitroceram.
Tip constructiv: Încorporabilă (built in)
Tip constructiv: Încorporabilă (built in)
Tip de alimentare: Electric
Tip de alimentare: Electric
Număr zone de gătit ce pot fi utilizate simultan:2
Număr zone de gătit ce pot fi utilizate simultan:2
Dimensiuni nisa (IxLxA): 51 x 270 x 490-500 mm
Dimensiuni nisa (IxLxA): 51 x 270 x 490-500 mm
Lățime: 306 mm
Lățime: 306 mm
Dimensiuni aparat: 51 x 306 x 527 mm
Dimensiuni aparat: 51 x 306 x 527 mm
Dimensiuni aparat ambalat: 110 x 370 x 573 mm
Dimensiuni aparat ambalat: 110 x 370 x 573 mm
Greutate netă: 6.3 kg
Greutate netă: 6.3 kg
Greutate brută: 7.5 kg
Greutate brută: 7.5 kg
Indicator de caldura reziduala: Separat
Indicator de caldura reziduala: Separat
Pozitionare comenzi:Partea frontala a plitei
Pozitionare comenzi:Partea frontala a plitei
Material principal al suprafetei:Vitroceramică
Material principal al suprafetei: Vitroceramică
Culoare suprafata:Negru, Al, periat
Culoare suprafata:Negru, Al, periat
Lungime cablu de alimentare: 110.0 cm
Lungime cablu de alimentare: 110.0 cm
Cod EAN: 4242002848631
Cod EAN: 4242002848631
Tensiune:220-240 V
Tensiune:220-240 V
Frecventa: 50; 60 Hz
Frecventa: 50; 60 Hz

Accesorii optionale

HEZ32WA00 :	
HEZ390090	Vas WOK pentru plite electrice
HEZ394301	Element de legatura pentru plite Domino
HEZ9ES100	Espresso maker 4 cups
HEZ9FE280 :	
HEZ9SE030	Set 3 vase
HEZ9SE040	Set 4 accesorii bucatarie
HEZ9SE060	6 pieses Set



4 242002 848631

Seria 6, Plită cu inducție, Domino, 30 cm, Negru, PIB375FB1E

Plită Domino cu inducție: gătire rapidă, sigură, curată și consum minim de energie.

Design

- 30 cm, suprafață pentru 2 vase de gătit
- Design fațetat frontal și spate, profile laterale

Zone de gătit

- Zonă de gătit față: 210 mm, 2.2 kW (putere max. 3.7 kW)
- Zonă de gătit centru: 145 mm, 1.4 kW (putere max. 2.2 kW)

Confort

- Control ușor prin sistemul touch control DirectSelect: selectare directă a puterii, din bara de meniu.
- 17 trepte de putere: ajustare exactă a temperaturii cu ajutorul celor 17 trepte de putere (9 trepte principale și 8 trepte intermediare).
- Timer cu deconectare pentru fiecare zonă de gătit: dezactivează zona de gătit utilizată, după expirarea perioadei de timp setate (exemplu: pentru fierberea ouălor).
- Timer - semnal sonor: un semnal sonor la finalul perioadei de timp setate (exemplu pentru paste).
- Timer - funcție cronometru: indică timpul scurs de la începutul cronometrării (exemplu pentru cartofi).

Eficiență & economie de timp

- Funcție PowerBoost pentru toate zonele de gătit: apa fierbe mai repede, datorită puterii mai mari cu până la 50% față de treapta maximă.
- Funcție QuickStart: la pornire, plita detectează și activează automat toate zonele de gătit cu vase (așezate anterior activării aparatului).
- Funcție ReStart: în cazul opririi accidentale, toate setările anterioare sunt recuperate, dacă plita este reconectată în următoarele 4 secunde.
- Opțiune pentru afișare consum de energie la terminarea procesului de gătit: arată consumul de energie pentru ultimul proces de gătit.

Siguranță

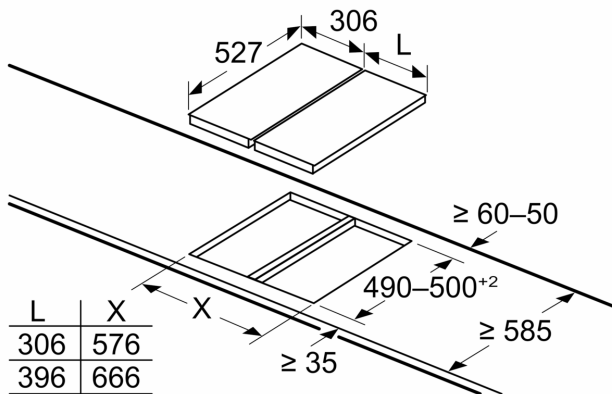
- Indicator de căldură reziduală în 2 trepte: indică ce zonă de gătit este fierbinte sau caldă.
- Sistem de protecție împotriva accesului copiilor: previne activarea accidentală a plitei.
- Funcție PowerManagement: dacă este necesar, limitează puterea maximă (în funcție de limitările de siguranță ale instalației electrice).
- Întrerupător principal (de alimentare cu energie electrică): deconectează toate zonele de gătit prin atingerea unui singur buton.
- Deconectare automată de siguranță: din motive de siguranță, încălzirea se oprește automat după un timp presetat de neutilizare a plitei (timpul poate fi personalizat).

Instalare

- Dimensiuni produs (lxLxA): 51 x 306 x 527 mm
- Dimensiuni nișă (xLxA): 51 x 270 x (490 - 500) mm
- Grosime minimă blat de lucru: 16 mm
- Putere conectată: 3700 W
- Cablu de alimentare: 110 cm, Cablu inclus

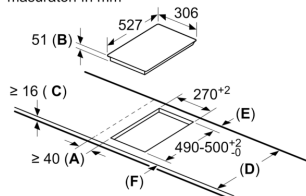
Seria 6, Plită cu inducție, Domino, 30 cm, Negru, PIB375FB1E

Dimensiuni în mm



Dacă două sau mai multe elemente sunt instalate unele lângă celelalte, sunt necesare unul sau mai multe kituri de instalare (2 elemente - 1 kit de instalare, 3 elemente - 2 kituri de instalare etc.)

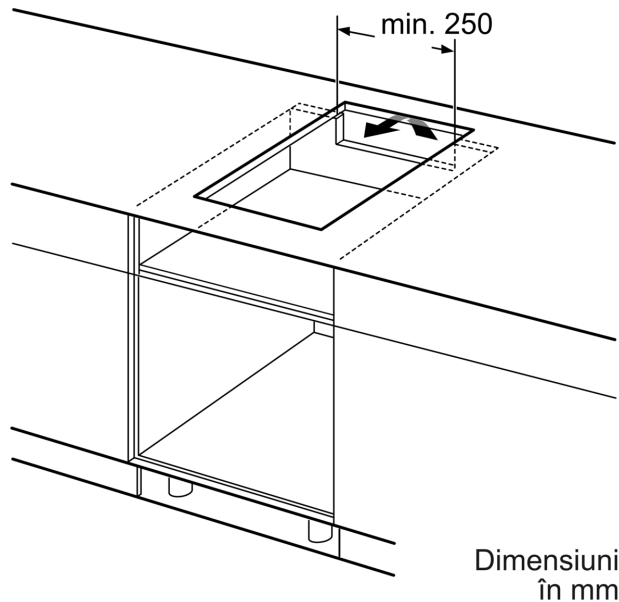
măsurători în mm



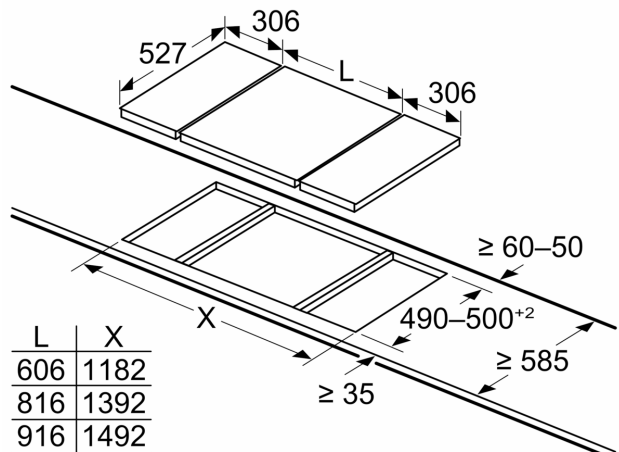
- A: Distanța minimă dintre decupajul pentru plită și perete.
- B: Adâncimea de încorporare
- C: Distanța dintre suprafața blatului și partea superioară frontală a cuptorului trebuie să fie de 30 mm. Consultați cerințele de spațiu pentru cuptor.

Blatul în care se instalează plita trebuie să poată susține greutatea de aproximativ 60 kg; dacă este necesar, trebuie utilizate substructuri.

D	E	F
585-600	50	≥ 35
> 600	≥ 50	≥ 50

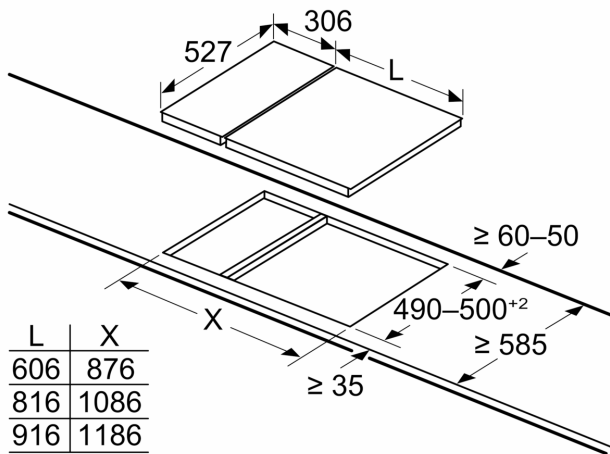


Dimensiuni în mm



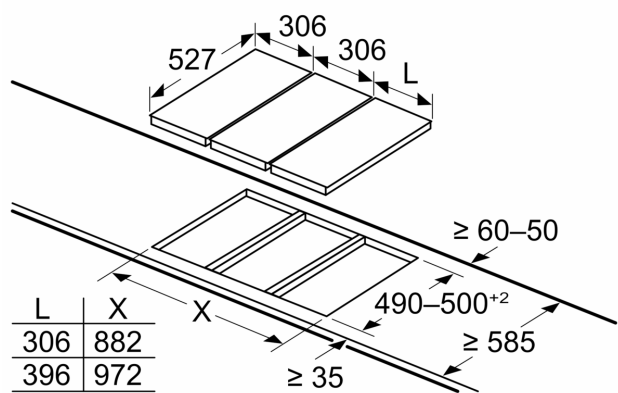
Atunci când instalați două unități Domino alături de o plită, sunt necesare două kituri de asamblare (HEZ394301)

Dimensiuni în mm



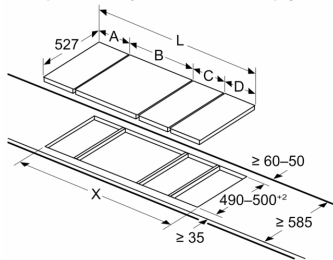
Atunci când instalați două unități Domino alături de o plită, sunt necesare două kituri de asamblare (HEZ394301)

Dimensiuni în mm



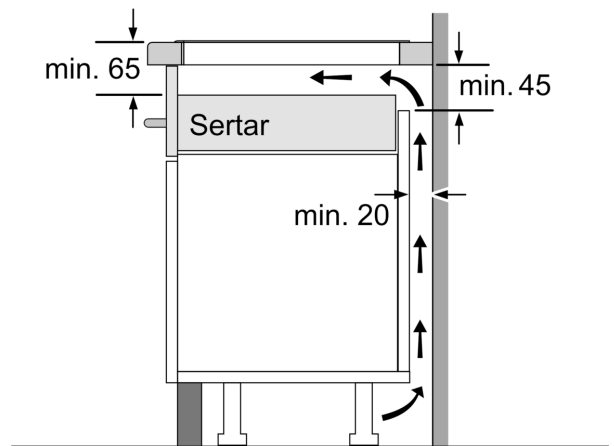
Dacă două sau mai multe elemente sunt instalate unele lângă celelalte, sunt necesare unul sau mai multe kituri de instalare (2 elemente - 1 kit de instalare, 3 elemente - 2 kituri de instalare etc.)

Dimensiuni în mm
Imagine a tabelului cu posibilitățile de combinații Domino, cu dispozitivele corespunzătoare și dimensiunile decupajului

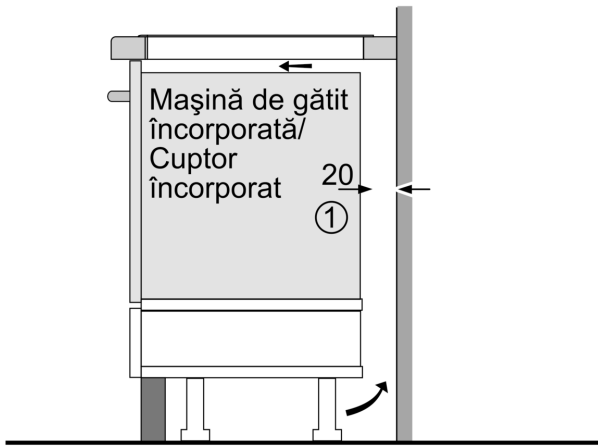


Dacă două sau mai multe elemente sunt instalate unele lângă celelalte, sunt necesare unul sau mai multe kituri de instalare (2 elemente - 1 kit de instalare, 3 elemente - 2 kituri de instalare etc.)

Dimensiunea decupajului (X) în funcție de combinație (consultați tabelul cu combinații)



Dimensiuni în mm



①
Este necesară asigurarea
spațiului de ventilare.

Dimensiuni în mm

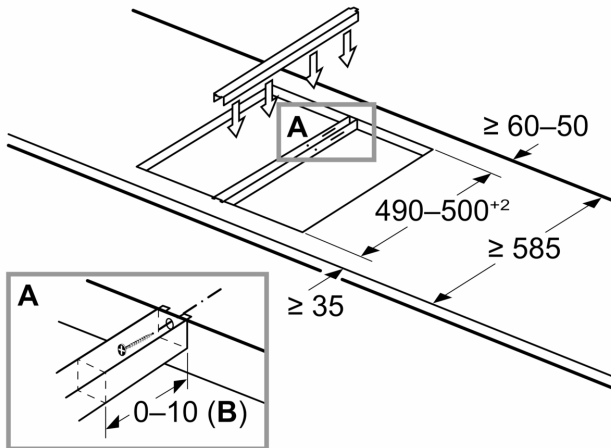
Dimensiuni în mm
Posibilități de combinare domino cu
aparate și dimensiuni de decupare corespunzătoare

Tipul de lățimi:
Lățimea aparatului:

	A	B	C	D	L	X		
2x30	306	306	-	-			612	576
1x30, 1x40	306	396	-	-			702	666
1x30, 1x60	306	606	-	-			912	876
1x30, 1x70*	306	710	-	-			1016	980
1x30, 1x80	306	816	-	-			1122	1086
1x30, 1x90	306	916	-	-			1222	1186
2x40	396	396	-	-			792	756
1x40, 1x60	396	606	-	-			1002	966
1x40, 1x70*	396	710	-	-			1106	1070
1x40, 1x80	396	816	-	-			1212	1176
1x40, 1x90	396	916	-	-			1312	1276
3x30	306	306	306	-			918	882
2x30, 1x40	306	306	396	-			1008	972
2x30, 1x60	306	306	606	-			1218	1182
2x30, 1x70*	306	306	710	-			1322	1286
2x30, 1x80	306	306	816	-			1428	1392
2x30, 1x90	306	306	916	-			1528	1492
1x30, 2x40	306	396	396	-			1098	1062
1x30, 1x40, 1x60	306	396	606	-			1308	1272
1x30, 1x40, 1x70*	306	396	710	-			1412	1376
1x30, 1x40, 1x80	306	396	816	-			1518	1482
1x30, 1x40, 1x90	306	396	916	-			1618	1582
2x40, 1x60	396	396	606	-			1398	1362
4x30	306	306	306	306			1224	1188
3x30, 1x40	306	306	306	396			1314	1278
1x30, 1x75	306	750	-	-			1056	1020
1x40, 1x75	396	750	-	-			1146	1110
2x30, 1x75	306	306	750	-			1362	1326
1x30, 1x40, 1x75	306	396	750	-			1452	1416

* Nu este posibil la plita cu inducție de 70 cm

Dimensiuni în mm
**Kit de asamblare (HEZ394301) pentru
Domino**



B: În funcție de adâncimea decupajului