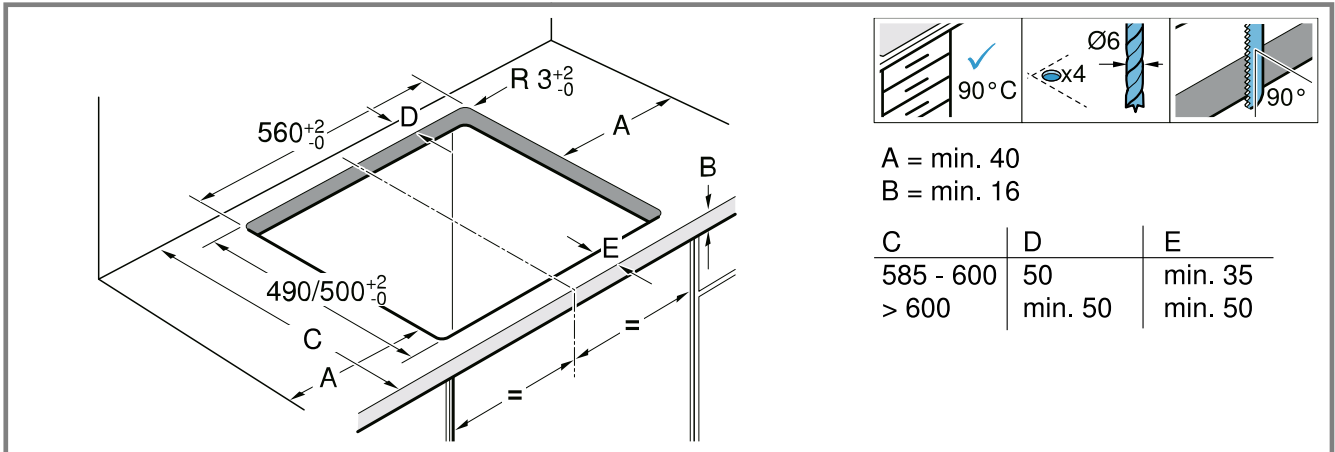
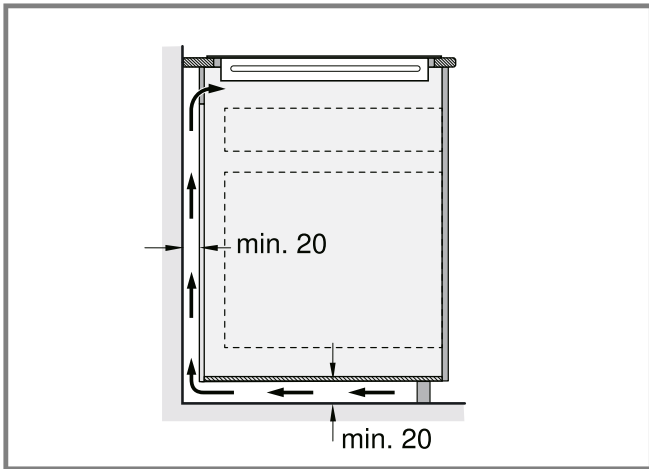




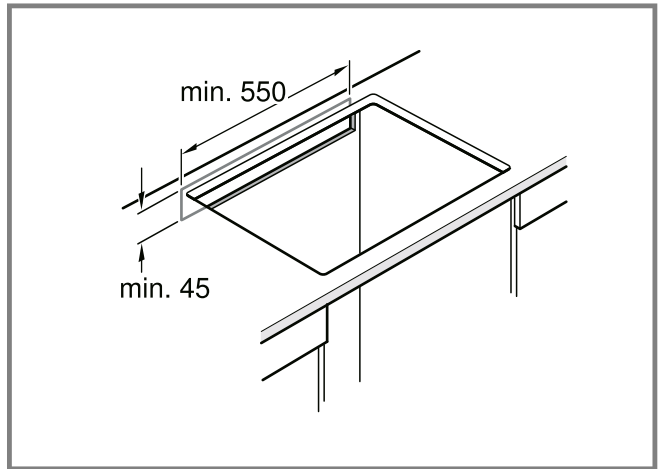
ro Instrucțiuni de instalare



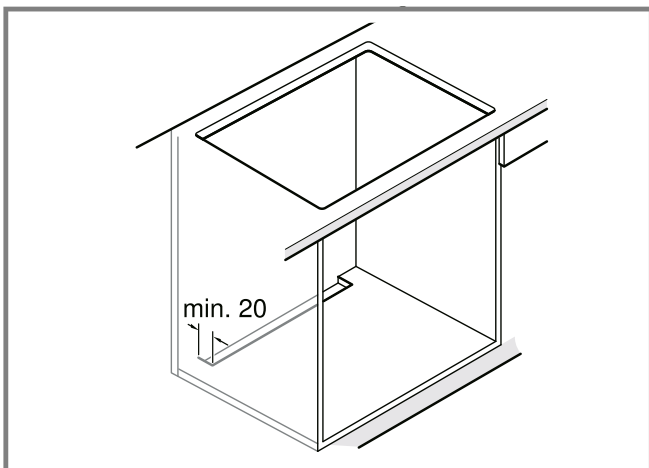
1



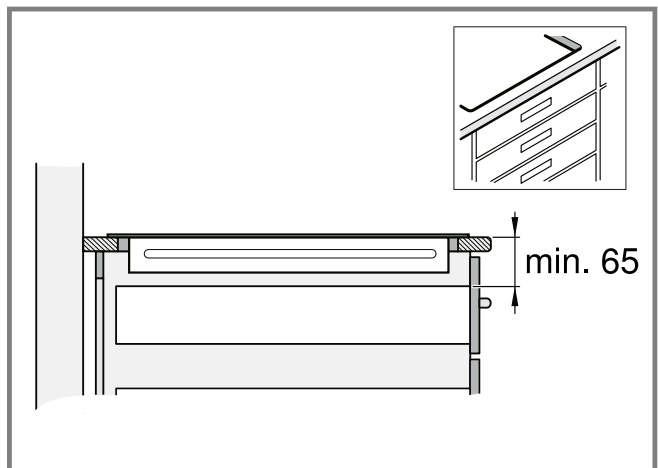
2



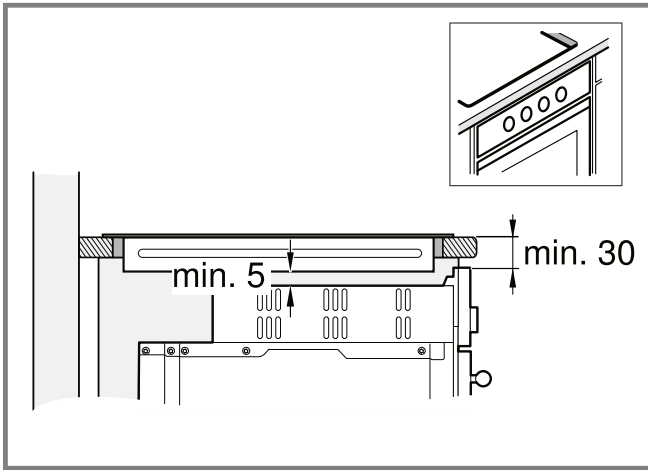
3



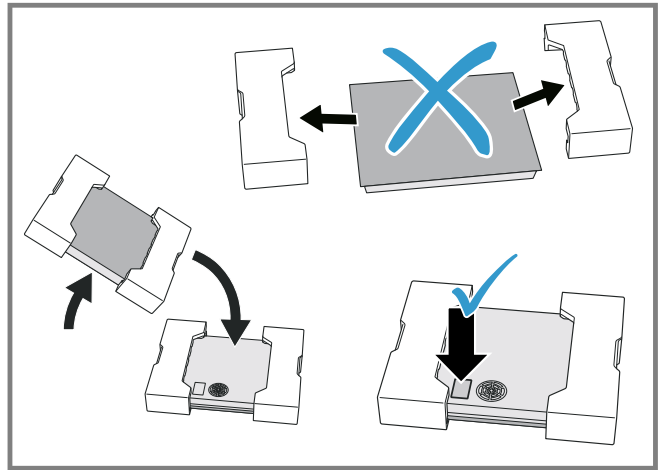
4



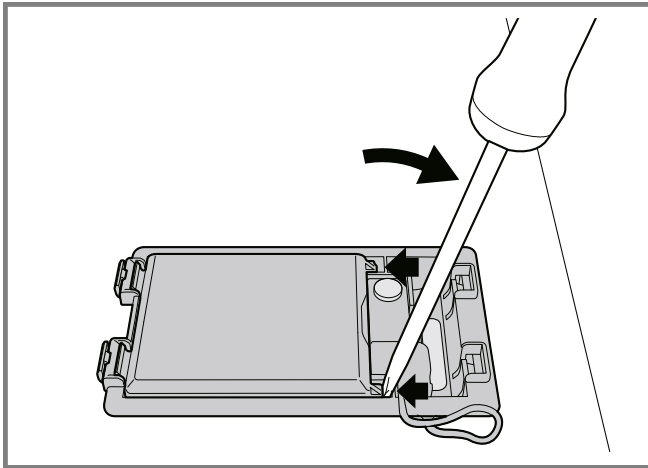
5



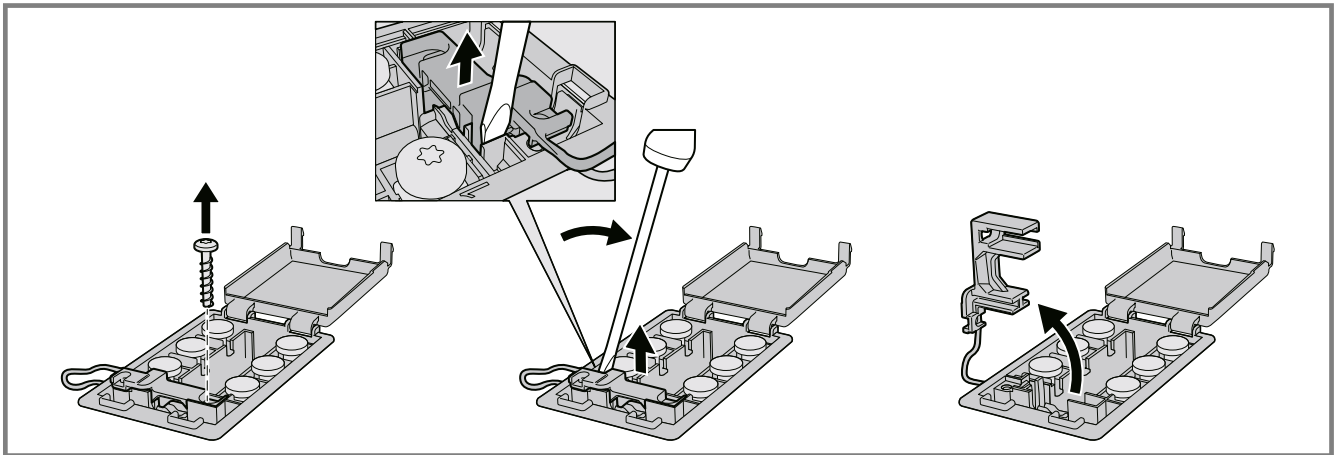
6



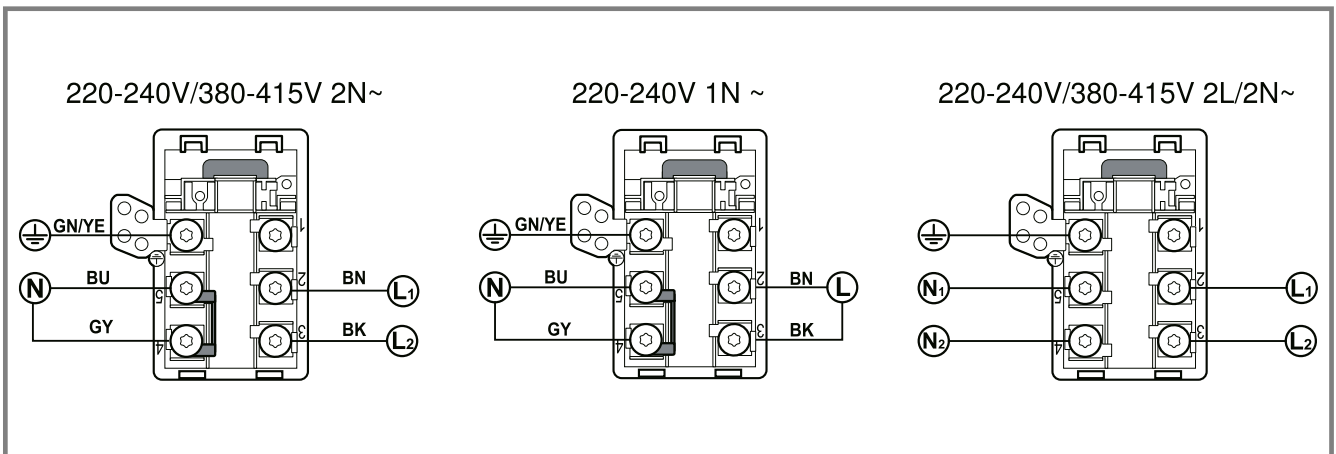
7



8



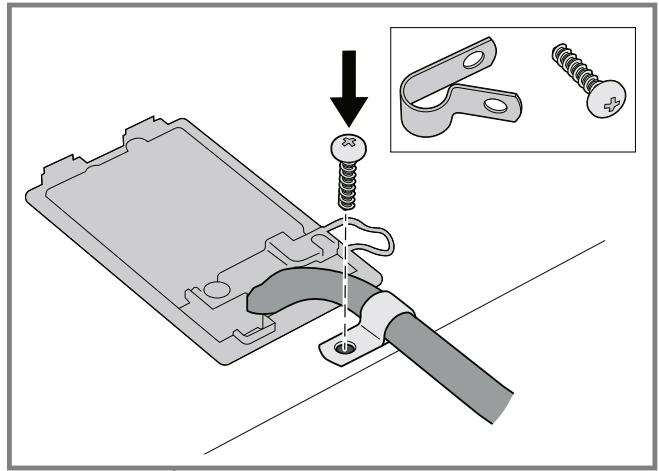
9



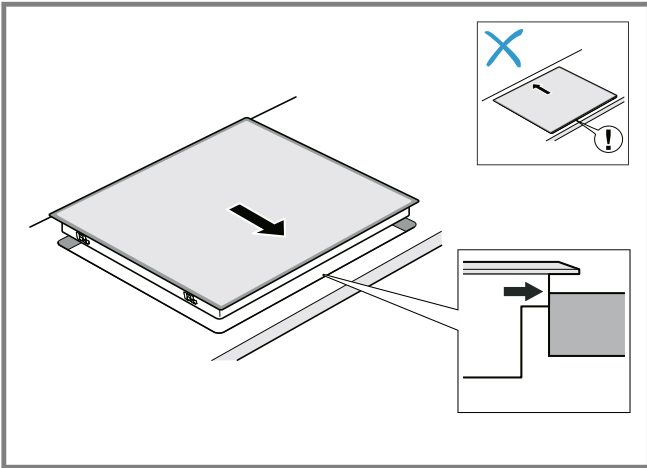
10



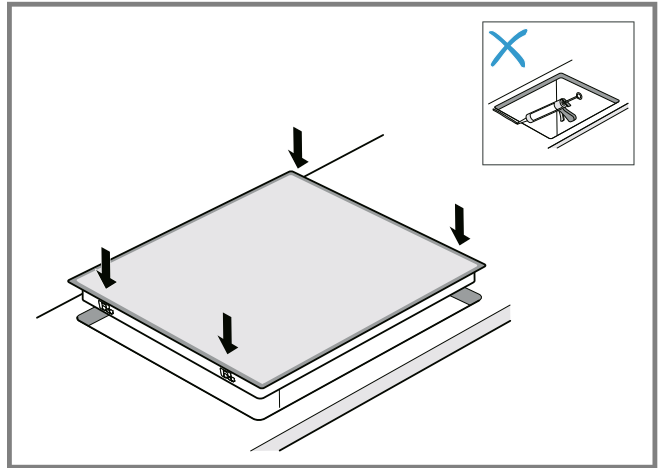
11



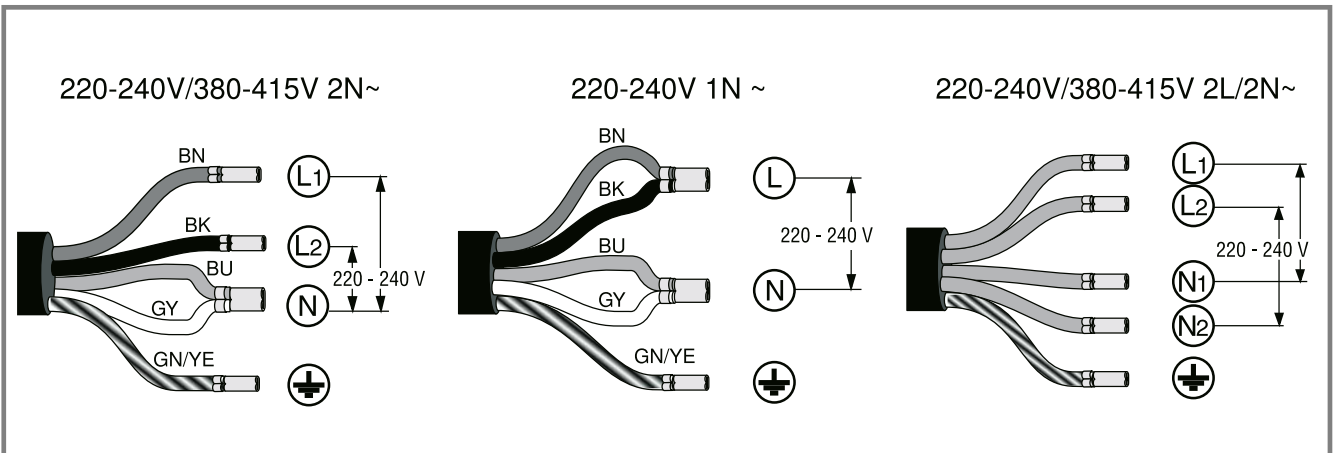
12



13

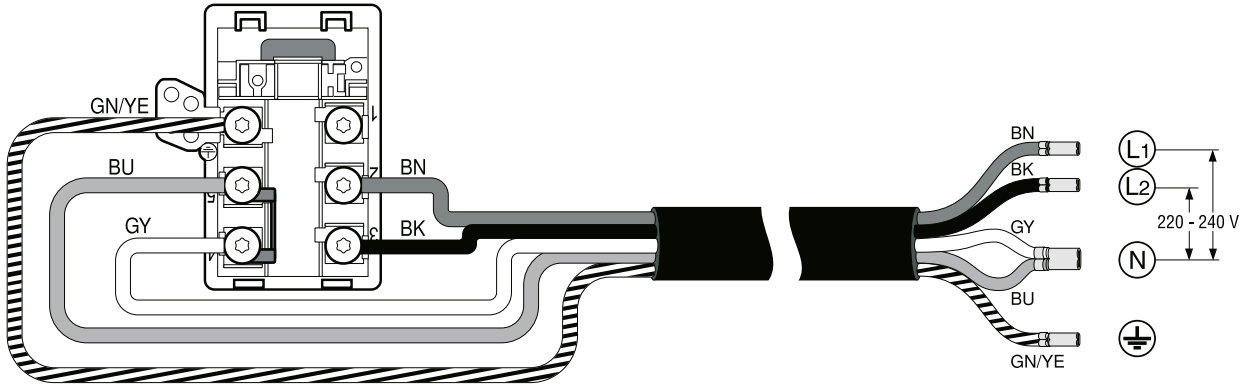


14

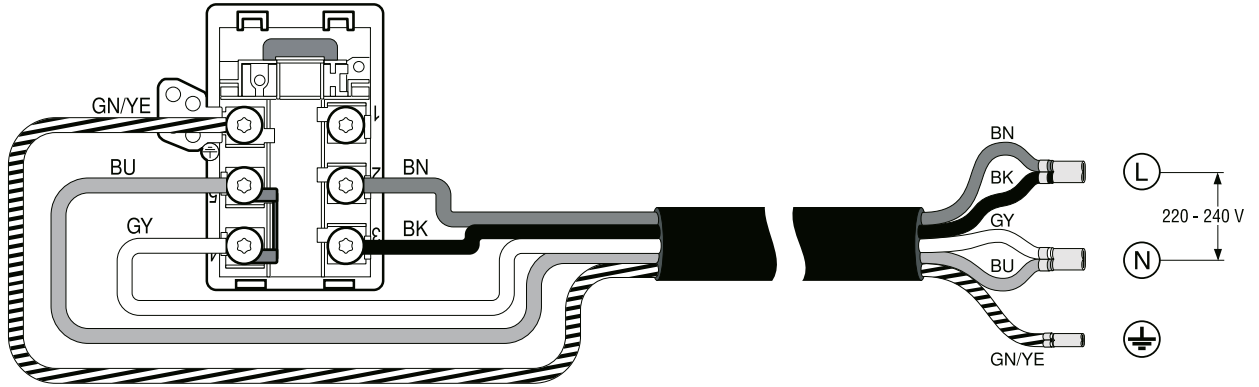


15

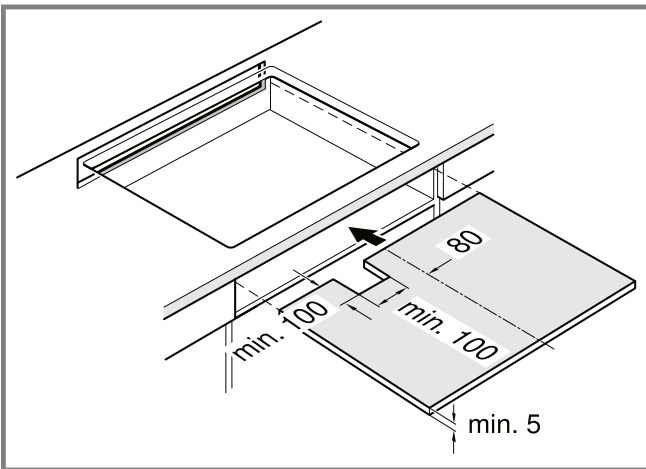
220-240V/380-415V 2N~



220-240V 1N~



16



17

Observații generale

- Citiți cu atenție acest manual.
- Racordarea aparatului se va realiza numai de către personal calificat și autorizat.
- Instalarea, deschiderea, racordarea sau montarea necorespunzătoare ale aparatului duc la pierderea valabilității garanției produsului.
- Înainte de a executa orice lucrare, întrerupeți alimentarea cu energie electrică.
- După instalare, asigurați-vă că utilizatorul nu are acces la componentele electrice.
- Nu utilizați niciodată acest aparat pe bărci sau în autovehicule.

Montarea în siguranță

Respectați aceste instrucțiuni privind siguranța atunci când montați aparatul. Siguranța la utilizare este garantată numai în cazul montării regulamentare, efectuate conform instrucțiunilor de montare. Instalatorul este responsabil pentru funcționarea perfectă la locul de instalare.

⚠ AVERTISMENT – Pericol: Magnetism!

Aparatul este preăzut cu magneți permanenți. Aceștia pot influența funcționarea implanturilor electronice, de exemplu, stimulatoare cardiace sau pompe de insulină.

- ▶ Persoanele cu implanturi electronice trebuie să păstreze o distanță de minimum 10 cm față de aparat.

⚠ AVERTISMENT – Pericol de rănire!

Piese care sunt accesibile în timpul montajului pot avea muchii ascuțite care pot provoca răniri.

- ▶ Purtați mănuși de protecție

Observații privind racordul electric

Pentru a putea racorda în siguranță aparatul la rețeaua de alimentare cu energie electrică, țineți cont de următoarele indicații.

- Aparatul poate fi racordat doar de către un specialist autorizat sau de către un tehnician de service instruit. Persoana care efectuează racordarea trebuie să fie autorizată conform prescripțiilor locale din țara respectivă și de compania de furnizare a energiei electrice de la nivel local.
- Aparatul trebuie racordat la o instalație fixă și, conform dispozițiilor de instalare, trebuie să fie montate separatoare corespunzătoare.
- Producătorul nu își asumă nicio răspundere pentru disfuncționalitățile sau posibilele prejudicii cauzate de instalarea defectuoasă a sistemului electric.

Tipul de conexiune

- Aparatul corespunde clasei de protecție 1. Astfel, acesta poate fi utilizat doar cu un racord electric cu conductor de protecție.

Cablul de conectare la rețea

Cablul de alimentare electrică poate fi racordat la priza de conectare a plitei sau poate fi fixat la aparat.

- Datele de racordare necesare sunt specificate pe plăcuța cu date tehnice și pe schema de conectare a aparatului.
- Utilizați numai cablul de alimentare electrică livrat împreună cu aparatul sau pe cel furnizat de unitatea de service abilitată. Dacă este necesar un cablu mai lung, contactați unitatea de service abilitată. Sunt disponibile cabluri de alimentare electrică cu lungimi de până la 2,20 m.

Observații privind mobilierul de încorporare

- Plita cu inducție poate fi instalată doar deasupra sertarelor sau cuptoarelor cu suflantă de ventilație. Nu instalați sub plită aparate frigorifice, mașini de spălat vase, cuptoare fără sisteme de ventilație sau mașini de spălat rufe.
- Asigurați-vă că mobilierul de încorporare rezistă la temperaturi de cel puțin până la 90 °C.

Blatul de lucru

Respectați recomandările producătorului blatului de lucru.

- Plan, orizontal, stabil.
- Blatul de lucru în care se montează aparatul trebuie să aibă o capacitate portantă de aproximativ 60 kg.
- În cazul blaturilor de lucru subțiri, utilizați un material de ranforsare termorezistent și impermeabil.
- Verificați planeitatea plitei doar după montarea acesteia.

Hota

- Distanța dintre hotă și plită trebuie să fie cel puțin egală cu distanța specificată în manualul de instalare a hotei.

Pregătirea mobilierului de încorporare

1. Marcați decupajul conform schiței de montaj.
 - Asigurați-vă că unghiul dintre suprafața decupată și blatul de lucru este de 90°.→ Fig. 1
2. Îndepărtați șpanul după efectuarea lucrărilor de decupare.
3. Sigilați suprafețele de tăiere astfel încât să reziste la căldură.

Ventilația

Pentru a garanta o funcționare corectă a aparatului, plita trebuie ventilată corespunzător. Ventilația din zona inferioară a aparatului necesită un aport suficient de aer proaspăt. De aceea, dacă este necesar, mobilierul trebuie adaptat corespunzător.

1. Asigurați o distanță minimă între partea posterioară a corpului de mobilier și peretele bucătăriei.
→ Fig. 2
2. Realizați orificiu sus în partea posterioară a corpului de mobilier.
→ Fig. 3
3. În cazul în care nu este asigurată distanța minimă de 20 mm în partea posterioară a corpului de mobilier, trebuie creat un orificiu în partea inferioară.
→ Fig. 4
4. Nu închideți ermetic soclul inferior.

Notă: Dacă aparatul este instalat într-o insulă de bucătărie sau pe un alt loc neindicat, trebuie asigurată o ventilație adecvată a plitei.

Montarea deasupra unui sertar

- Pentru a asigura o ventilație corespunzătoare, distanța dintre suprafața blatului de lucru și zona superioară a sertarului trebuie să fie de 65 mm.
- Fig. 5

Montarea deasupra unui cuptor

- Pentru a asigura o ventilație corespunzătoare, distanța dintre partea superioară a blatului de lucru și suprafața panoului frontal al cuptorului trebuie să fie de 30 mm, iar distanța minimă dintre cuptor și plită trebuie să fie de 5 mm.
 - Consultați instrucțiunile de montare a cuptorului în cazul în care distanța dintre plită și cuptor trebuie mărită.
- Fig. 6

Introducerea cablului de alimentare electrică în priza de conectare

Cerință: La aparatele fără sursă de alimentare electrică premontată.

1. Întoarceți plita și așezați-o pe baza ambalajului, pe un suport textil sau pe o altă suprafață, pentru a evita zgârieturile.
→ Fig. 7
2. Ridicați cu ajutorul unei șurubelnițe capacul prizei de conectare.
→ Fig. 8
3. Desfaceți șurubul de fixare și ridicați colierul furcului cu ajutorul unei șurubelnițe.
→ Fig. 9

4. Efectuați racordul la priza de conectare numai conform figurii:

- Fig. 10
- BN: maro
- BU: albastru
- GN/YE: galben și verde
- BK: negru
- GY: gri

Notă: Dacă conexiunea se realizează conform diagramei de conexiuni 2L/2N, dispunerea contactelor trebuie modificată conform diagramei.

5. După racordarea cablurilor, aveți grijă ca șuruburile de la priza de conectare să fie strânse corespunzător.
6. Fixați cablul de rețea cu ajutorul colierului de furtun și strângeți ferm șurubul de fixare.
→ Fig. 11
7. Așezați cablul în zona centrală a prizei de conectare. Închideți capacul prizei de conectare.
8. În cazul în care cablul de alimentare electrică interferează cu sertarul, fixați cablul în partea inferioară a plitei, cu colierul de cablu atașat.
→ Fig. 12

Introducerea plitei

1. Potrivii plita în partea din față a nișei destinate montării și introduceți-o.
→ Fig. 13
2. Introduceți plita în decupaj.
→ Fig. 14
3. La plăcile de lucru îmbrăcate cu faianță, etanșați îmbinările faianței cu cauciuc siliconat.

Notă: Nu îndoiți, nu prindeți și nu treceți peste margini ascuțite sau fierbinți cablul de conectare.

Racordarea aparatului

Cerință: Respectați informațiile privind racordarea de pe plăcuța cu date tehnice.

1. Racordați aparatul doar conform diagramei de conexiuni:
→ Fig. 15, → Fig. 16
- BN: maro
- BU: albastru
- GN/YE: galben și verde
- BK: negru
- GY: gri

Notă: În funcție de tipul de racord, ar putea fi necesară modificarea dispunerii bornelor livrate din fabrică. Pentru aceasta, ar putea fi necesar să scurtați bornele și să scoateți izolația pentru a introduce o bornă care unește cele două cabluri.

2. Verificarea disponibilității de funcționare: Dacă pe afișajul aparatului apare , sau , înseamnă că acesta nu este conectat corect. Separați aparatul de la rețeaua de alimentare cu energie electrică și verificați racordul cablului de alimentare electrică racordat la rețea.

Cobinațiile speciale

Dacă plita este montată deasupra unui cuptor de la altă marcă, utilizați o placă intermediară din lemn.

→ Fig. 17

Demontarea aparatului

ATENȚIE!

Sculele pot deteriora aparatul.

- ▶ Nu scoateți niciodată aparatul făcând pârghie în partea de sus a acestuia.
1. Deconectați aparatul de la rețeaua de alimentare cu energie electrică.
 2. Scoateți plita împingând-o de jos în sus.