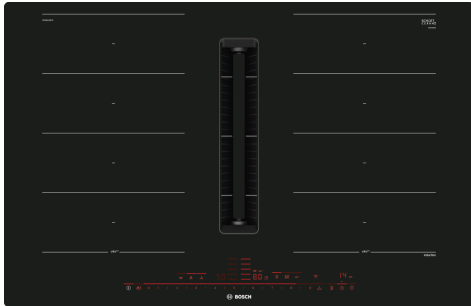


Seria 8, Plită pe inducție cu sistem de ventilare integrat, 80 cm, flush mount PXX801D67E


B


Accesorii incluse

1 x Filtru contra mirosurilor Clean Air Plus

Accesorii optionale

HEZ390011 Induction roaster, HEZ390012 Steaming rack for Induction roaster, HEZ390512 Placa Teppan Yaki (suprafata mare), HEZ390522 Placa grill, HEZ9ES100 Espresso maker 4 cups, HEZ9FE280 :, HEZ9FF010 Vas pentru gatit pentru plita inductie, HEZ9FF030 Set vase pentru gatit 3 buc, HEZ9FF040 :, HEZ9SE030 Set 3 vase, HEZ9SE040 Set 4 accesorii bucatarie, HEZ9SE060 6 pieses Set, HEZ9TY010 Teppan Yaki, HEZ9VDKE1 Kit evacuare (filtre, cot S), HEZ9VDKR0 Kit recirculare (70cm cu 2x cot L), HEZ9VDKR1 Kit recirculare (60cm cu coturi S si L), HEZ9VDKR2 :, HEZ9VDSB1 Cot orizontal 90° tub. rectangulara, HEZ9VDSB2 Cot vertical 90° (dimensiune L), HEZ9VDSB3 Cot vertical 90° (dimensiune M), HEZ9VDSB4 Cot vertical 90° (dimensiune S), HEZ9VDSI0 Conector rotund-rectangular, HEZ9VDSI1 Conector rotund-rectangular 90°, HEZ9VDSM1 Straight tube 500mm, HEZ9VDSM2 Tubulatura rectangulara L=1000 mm, HEZ9VDSS1 Manson pentru tub rectangular, HEZ9VDSS2 Manson flexibil pentru tub rectangular, HEZ9VEDU0 Filtru pentru izolare fonica, HEZ9VRCRO cleanAir recirculation replenishment fil, HEZ9VRCR1 :, HEZ9VRPD1 Difuzor aer

Această plită pe inducție cu hotă integrată combină în mod ideal cele două funcționalități pentru confort maxim în utilizare și libertate în designul bucătăriei.

- **Modul de ventilație integrat:** extrage aburul și mirosurile de gătit de la sursă.
- **DirectSelect Premium:** interfață touch spațioasă și intuitivă.
- **FlexInduction:** mai multă flexibilitate pe plită, pentru oale și tigăi de dimensiuni mari.
- **PerfectCook Ready:** plită compatibilă cu utilizarea unui senzor special (accesoriu opțional, separat) cu ajutorul căruia se poate preveni suprafierea, prin controlul precis al temperaturii.
- **PerfectFry:** nu trebuie să-ți mai faci griji că se arde mâncarea.

Date tehnice

Nume produs / Familie: plită vitroceramică
 Tip constructiv: Încorporabilă (built in)
 Tip de alimentare: Electric
 Lățime: 792 mm
 Dimensiuni aparat: 227 x 792 x 512 mm
 Dimensiuni aparat ambalat: 430 x 940 x 660 mm
 Greutate netă: 26.4 kg
 Greutate brută: 32.8 kg
 Indicator de caldura reziduala: Separat
 Pozitionare comenzi:Partea frontala a plitei
 Material principal al suprafetei:Vitroceramică
 Culoare suprafata: Negru
 Lungime cablu de alimentare: 110.0 cm
 Arzatoare sigilate/etanse: Nu
 Power Boost: Toate zonele de gătit
 Putere zona de gatit 2 (kW): 3.3 kW
 Putere maximă în mod evacuare: 500 m³/h
 Eficienta ventilator pe treapta Intensiv - Regim de recirculare a aerului: 595.0 m³/h
 Putere maximă în mod recirculare: 499 m³/h
 Eficienta ventilator pe treapta Intensiv - Regim de evacuare a aerului: 622 m³/h
 Nivel de zgomot: 69 dB(A) re 1 pW
 Filtru de mirosuri:Nu
 Mod de operare:Evacuare / Recirculare (Accesoriu disponibil separat)
 Tensiune: 220-240/380-415 V
 Frecventa: 50-60 Hz
 Lungime cablu de alimentare: 110.0 cm
 Dimensiuni aparat: 227 x 792 x 512 mm
 Dimensiuni aparat ambalat: 430 x 940 x 660 mm
 Greutate netă: 26.4 kg
 Greutate brută: 32.8 kg
 Accesorii incluse: 1 x Filtru contra mirosurilor Clean Air Plus
 Amanare/Programare moduri oprire: 30R_12E min



Seria 8, Plită pe inducție cu sistem de ventilare integrat, 80 cm, flush mount PXX801D67E

Această plită pe inducție cu hotă integrată combină în mod ideal cele două funcționalități pentru confort maxim în utilizare și libertate în designul bucătăriei.

Design

- Design fără ramă, posibilitate de montaj FiloTop, încorporare la nivelul blatului
- 80 cm, suprafață pentru 4 vase de gătit

Zone de gătit

- 2 Flex zones: folosește vase de orice dimensiune sau formă, în zona de gătit de 40 cm lungime.
- Zonă de gătit stânga față: 200 mm, 240 mm, 2.2 kW (putere maximă 3.7 kW)
- Zonă de gătit stânga spate: 200 mm, 240 mm, 2.2 kW (putere maximă 3.7 kW)
- Zonă de gătit dreapta spate: 200 mm, 240 mm, 2.2 kW (putere maximă 3.7 kW)
- Zonă de gătit dreapta față: 200 mm, 240 mm, 2.2 kW (putere maximă 3.7 kW)

Confort

- Panou DirectSelect Premium touch control: touch control pentru setarea puterii direct de pe bara lungă, iluminată (invizibilă când aparatul este deconectat).
- 17 trepte de putere: ajustare exactă a temperaturii cu ajutorul celor 17 trepte de putere (9 trepte principale și 8 trepte intermediare).
- Funcție de menținere la cald a preparatelor: menține preparatele calde la o treaptă de temperatură redusă.
- Timer cu deconectare pentru fiecare zonă de gătit: dezactivează zona de gătit utilizată, după expirarea perioadei de timp setate (exemplu: pentru fierberea ouălor).
- Timer - semnal sonor: un semnal sonor la finalul perioadei de timp setate (exemplu pentru paste).
- Timer - funcție cronometru: indică timpul scurs de la începutul cronometrării (exemplu pentru cartofi).

Eficiență & economie de timp

- Funcție PowerBoost pentru toate zonele de gătit: apa fierbe mai repede, datorită puterii mai mari cu până la 50% față de treapta maximă.
- Funcție PanBoost pentru încălzire rapidă tigăii: încălzește tigăile mai repede față de puterea maximă standard, protejând în același timp nvelișul tigăii.
- Zonele de gătit pot fi unite sau separate automat, în funcție de forma și dimensiunea vaselor utilizate.
- MoveMode (3 niveluri) - ajustare automată a puterii la mutarea vasului pe suprafața zonei FlexInduction: crește sau scade treapta de putere, doar prin mutarea vasului în față sau în spate.
- Automatic setting transfer: prin mutarea unui vas pe o altă zonă de gătit, se preiau automat toate setările zonei inițiale, doar printr-o atingere a unei taste.
- Selectare automată a zonei de gătit: la pornire, plita selectează automat zona de gătit pe care este așezat vasul.

- Funcție QuickStart: la pornire, plita detectează și activează automat toate zonele de gătit cu vase (așezate anterior activării aparatului).
- Funcție ReStart: în cazul opririi accidentale, toate setările anterioare sunt recuperate, dacă plita este reconectată în următoarele 4 secunde.

Asistent pentru gătire

- Senzorul PerfectCook Ready (accesoriu suplimentar, separat): preparatele nu mai dau în foc, prin reglarea automată a temperaturii, cu ajutorul senzorului atașat pe vasul de gătit.
- Senzor PerfectFry cu 5 trepte de temperatură: previne încălzirea excesivă a uleiului, cu ajutorul senzorului integrat care ajustează temperatura automat.

Interconectare

- Home Connect (control și monitorizare de la distanță prin aplicație dedicată Home Connect): verifici dacă plita este deconectată, chiar și când nu ești acasă, cauți rețete sau funcții suplimentare în aplicația Home Connect.

Siguranță

- Indicator de căldură reziduală în 2 trepte: indică ce zonă de gătit este fierbinte sau caldă.
- Sistem de protecție împotriva accesului copiilor: previne activarea accidentală a plitei.
- Funcție de pauză pentru panoul de control (blocare pentru curățare): poți curăța lichidul scurs pe plită, fără a modifica din greșeală setările inițiale (blochează toate tastele pentru 30 de secunde).
- Întrerupător principal (de alimentare cu energie electrică): deconectează toate zonele de gătit prin atingerea unui singur buton.
- Deconectare automată de siguranță: din motive de siguranță, încălzirea se oprește automat după un timp presetat de neutilizare a plitei (timpul poate fi personalizat).
- Opțiuni pentru afișare consum de energie la terminarea procesului de gătire: arată consumul de energie pentru ultimul proces de gătire.

Instalare

- Dimensiuni produs (lxLxA): 227 x 792 x 512 mm
- Dimensiuni nișă (lxLxA mm): 227 x 796 x 516
- Grosime minimă blat de lucru: 16 mm
- Putere conectată: 7400 W
- Funcție PowerManagement: dacă este necesar, limitează puterea maximă (în funcție de limitările de siguranță ale instalației electrice).

Accesorii

- Filtru contra mirosurilor Clean Air Plus, N**0155 inclusă
- Pentru instalare în blat din granit, piatră sau material compozit. Pentru alte tipuri de blat este necesară consultarea producătorului de blat.
- Este posibilă instalarea în dulap de 60 cm

MODUL HOTĂ:

- Plită cu inducție și hotă de înaltă performanță complet integrată
- Potrivit pentru instalare în regim evacuare sau recirculare (necesită ajustarea setărilor de bază din panoul de control). Accesoriile pentru instalare în regim recirculare fără tubulatură sunt incluse în pachetul de livrare (4 filtre împotriva mirosurilor Clean Air Plus și element telescopic glisant). Accesoriile pentru alte opțiuni de instalare sunt disponibile opțional.
- Design estetic, complet integrat pentru admisia aerului, cu element de ceramică din sticlă, rezistent la căldură, pentru deplasarea liberă și amplasarea vaselor.

- Sistem de ventilație cu 17 trepte de putere controlate electronic și 2 trepte Boost/Intensiv (cu revenire automată) prin Panou DirectSelect Premium touch control . Sistem de ventilație inteligent, complet automat, bazat pe senzori:
- Pornirea automată a sistemului de ventilație atunci când este utilizată o zonă de gătit.
- Senzor PerfectAir : pentru conform maxim, se ajustează automat puterea de funcționare, prin intermediul senzorilor și al plitei, pe baza unui algoritm avansat.
- Sunt posibile 3 trepte de ajustare pentru confort optim (nivel de zgomot redus, treaptă medie sau treaptă intensiv).
- Oprirea automată întârziată după gătire pentru a elimina mirosurile neplăcute (în nivelul de ventilare cu zgomot foarte scăzut: 12 min în mod evacuare, 30 min în mod recirculare, poate fi închisă manual).
- Control manual posibil cu ajutorul Panou DirectSelect Premium touch control.
- Hotă de înaltă performanță, cu zgomot redus și tehnologie BLDC, eficiență din punct de vedere energetic. Rată de extracție ridicată la un nivel de zgomot foarte scăzut, cu frecvențe de zgomot plăcute datorită interiorului optimizat psihoacustic și aerodinamic, cu suflantă închisă, ce nu este vizibilă. Rezistentă la presiune înaltă, chiar și cu tubulaturi mai lungi și mai complexe.
- Îndepărtare comodă a unității cu ajutorul mânerului din ceramică.
- Filtre pentru grăsimi de dimensiuni mari, integrate, din oțel inoxidabil, cu 12 straturi de filtrare și un strat superior negru pentru aspect estetic. Eficiență filtrare grăsimi de 94 %.
- Toate componentele unității sunt ușor de curățat, lavabile în mașina de spălat vase și rezistente la temperaturi înalte.
- (n partea superioară) Unitate colectoare pentru lichid cu o capacitate de 200ml pentru scurgeri accidentale sau condens acumulat în timpul preparării alimentelor.
- Sistem de drenaj puternic pentru deversări care depășesc 200ml de lichid.
- Colector de siguranță pentru lichid, capacitate de 700 ml, pentru situații accidentale mai severe. Se curăță în mașina de spălat vase. Ușor accesibil și detașabil din partea inferioară.
- Capacitatea totală de colectare de 900ml (200ml + 700ml).
- Sistem de ventilare etanș.
- Capacitate de evacuare în modul cu tubulatură (conform EN 61591): min. treaptă normală 154 m³/h , max. treaptă normală 500 m³/h, max. treaptă Intensiv 622 m³/h .
- Capacitatea de evacuare în modul recirculare (according to EN 61591): min. treaptă normală 132 m³/h , max. treaptă normală 499 m³/h , max. treaptă Boost-/Intensiv 595 m³/h.
- Nivel de zgomot în mod evacuare cu tubulatură conform EN 60704-3: min. treapta normală 42 dB re 1 pW, max. treapta normală 69 dB re 1 pW, max. treapta Boost-/Intensiv 74 dB re 1 pW.
- Nivel de zgomot în modul recirculare conform EN 60704-3.: min. treapta normală 41 dB re 1 pW, max. treapta normală 68 dB re 1 pW, max. treapta Boost-/Intensiv 72 dB re 1 pW.
- Eficiența filtrului de grăsime conform EN 61591: 94 %.
- Date referitoare la consum și la eficiența energetică conform cu normativul EU Nr. 65/2014:
- Clasa de eficiență energetică: B (la o gamă de clase de eficiență energetică de la A +++ la D).
- Clasă de eficiență la ventilare: A .
- Consumul mediu de energie: 57 .
- Clasa de eficiență pentru filtrarea grăsimilor: B .
- Nivel de zgomot min./max. la treaptă normală de putere (instalare în regim de evacuare): 42 dB & 69 dB .

- Pentru instalare în regim recirculare: 2 x 2 seturi de filtre împotriva mirosurilor Clean Air, de înaltă performanță, încorporate direct.
- Performanță optimă de reducere a mirosului pentru preparate complexe (ex. pește).
- Suprafață filtrantă de dimensiune mare, cu capacitate înaltă de reducere a mirosurilor neplăcute.
- Funcționalitate anti polen: filtrul reține o cantitate foarte mare de particule de polen și dezactivează alergenii care sunt reținuți în filtru.
- Durata de viață de 360 de ore de gătit (neregenerabil).
- Filtre acustice optimizate pentru nivel de zgomot redus.
- Ușor de accesat și ușor de îndepărtat din partea superioară.
- Indicator de saturare pentru filtrul împotriva mirosurilor Clean Air, prin intermediul panoului de comandă și al aplicației Home Connect.
- Pentru instalare în mod evacuare: lăcaș 2 x 2 pentru integrare 4 filtre acustice optimizate pentru un nivel de zgomot redus (filtrele nu sunt incluse).

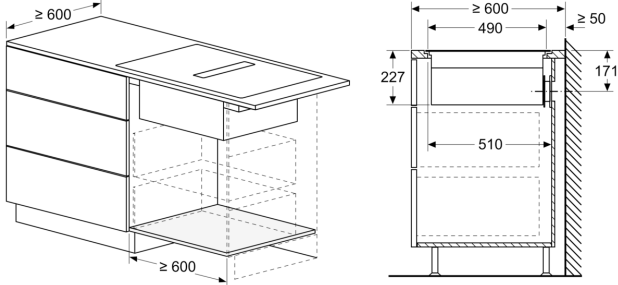
RECOMANDĂRI PENTRU INSTALARE:

- Posibilitate de instalare în regim de evacuare sau de recirculare a aerului, cu 4 opțiuni de instalare (evacuare cu tubulatură conectată, recirculare fără conectare tubulatură, cu tubulatură parțial sau complet conectată). Accesoriile pentru instalare în regim recirculare fără conectare tubulatură sunt incluse în pachetul de livrare - 4 filtre Clean Air Plus împotriva mirosurilor și un element telescopic glisant. Accesoriile incluse permit instalarea rapidă și facilă și sunt compatibile cu orice tip de blat cu adâncimea ≥60cm. Pentru alte opțiuni de instalare, este necesar unul din kiturile de accesorii recomandate:
- HEZ9VDKR1 pentru instalare în regim recirculare cu tubulatură parțial conectată în blat cu adâncimea ≥60cm și înălțimea max. de 960 mm. HEZ9VDKR0 pentru instalare în regim recirculare cu tubulatură parțial conectată în blat cu adâncimea ≥70cm și înălțimea max. 960 mm.
- HEZ9VDKE1, starter kit pentru instalare în regim de evacuare în blat cu adâncimea ≥60cm.
- Pentru a instala modulul de ventilație în regim evacuare sau pentru a personaliza instalarea în regim recirculare la nevoile spațiului, sunt disponibile o serie de accesorii suplimentare (accesorii opționale).
- Sugestii de planificare:
- Instalarea este posibilă atât în configurații tip insulă , cât și lângă perete.
- Produsul și accesoriiile sale sunt conforme cu Testul Needle Flame (conform IEC 60695-5-11) și clasa de materiale de construcție B1/B2 (DIN 4102-1).
- Adâncimea maximă de imersiune este 227 mm sub blat.
- Aparatul electrocasnic trebuie să fie ușor accesibil din partea inferioară (ex. pentru a putea accesa colectorul de lichid din partea inferioară).
- Nu este necesară o podea falsă sub plita cu sistem de ventilare integrat. Sertarele și/sau rafturile din dulap trebuie să fie detașabile. Panoul din spatele dulapului poate fi păstrat, însă o decupare este necesară pentru duza de aer (poziționarea și dimensiunea se regăsesc în instrucțiunile de instalare).
- Instalarea în regim recirculare fără tubulatură necesită o deschidere verticală de minimum 25mm în panoul din spate al mobilei. Pentru o performanță ideală se sugerează 50mm.
- Grosimea minimă a blatului de lucru este de 16 mm pentru aparatele montate pe blat și pentru cele instalate la nivelul blatului (filo-top) cu sistem de instalare standard. Instalarea în blaturi de lucru mai subțiri este posibilă, dar cu accesorii suplimentare: 626792.

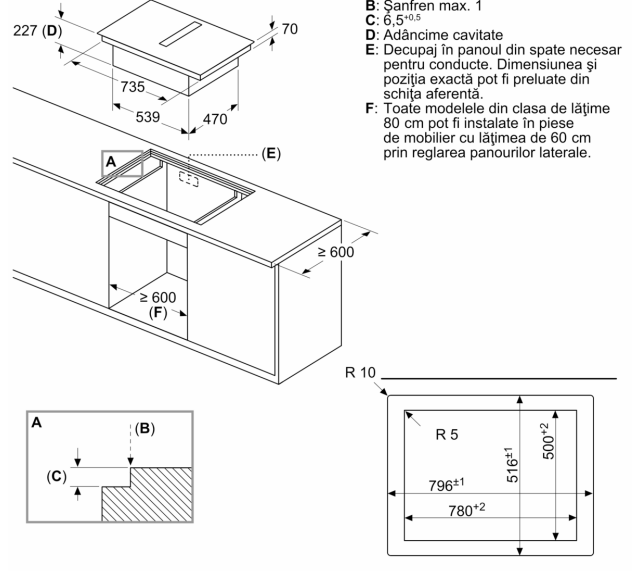
- - Greutatea totală a aparatului este de 26 kg - în special în cazul blaturilor de lucru foarte subțiri, capacitatea portantă și stabilitatea trebuie să fie asigurate folosind substructuri adecvate. Greutatea generală a aparatului și specificațiile de integritate structurală ale producătorului blatului de lucru trebuie să fie luate în considerare.
- - Pentru instalarea în regim recirculare cu tubulatură parțială sau fără tubulatură, trebuie să se respecte o deschidere de retur de $\geq 400\text{cm}^2$ în zona plintei. Deschiderea poate fi realizată prin intermediul grilelor de evacuare, grilelor cu lamele sau a plintelor decupate subtil, în funcție de tipul mobilierului de bucătărie.
- - Duza de evacuare din partea din spate a aparatului poate fi accesată direct cu un element de canal plat, tip "tată" (DN 150).
- - Suflanta rezistentă la scăderi de presiune permite tubulaturi mai lungi și mai complexe de până la 8m cu trei arcuri de 90 °, păstrând totodată performanța necesară.
- - La instalarea hotei în mod evacuare cu tubulatură, linia de alimentare a aparatului are nevoie de un întrerupător de siguranță adecvat. Acest lucru nu este necesar pentru configurațiile în mod recirculare.
- - În modul evacuare cu tubulatură trebuie instalată o clapetă unidirecțională cu o presiune maximă de deschidere de 65Pa.

Seria 8, Plită pe inducție cu sistem de ventilare integrat, 80 cm, flush mount PXX801D67E

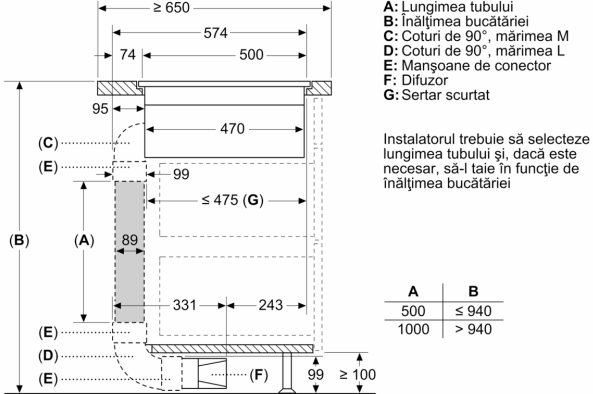
Dimensiuni în mm



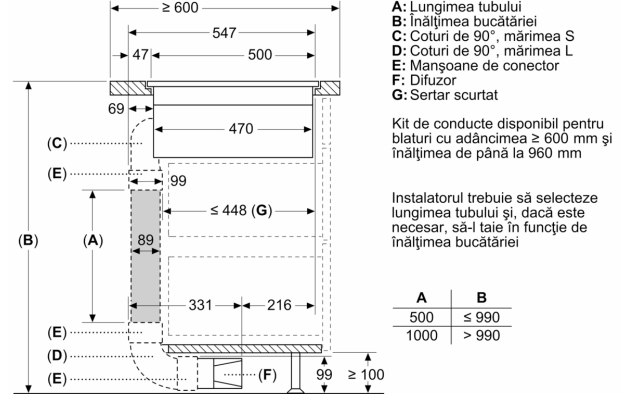
dimensiuni în mm

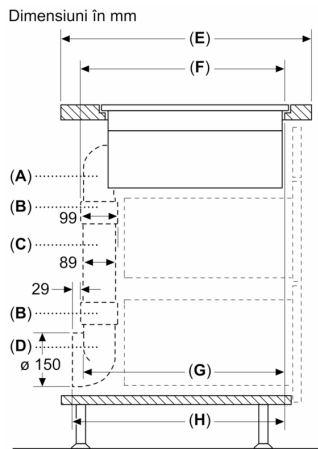


Dimensiuni în mm



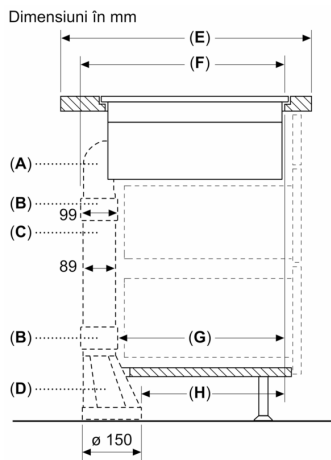
Dimensiuni în mm





A	E	F	G	H
Dimensiunea S	≥ 600	547	545	579
Dimensiunea M	≥ 650	574	569	603
Dimensiunea L	≥ 700	612	609	643

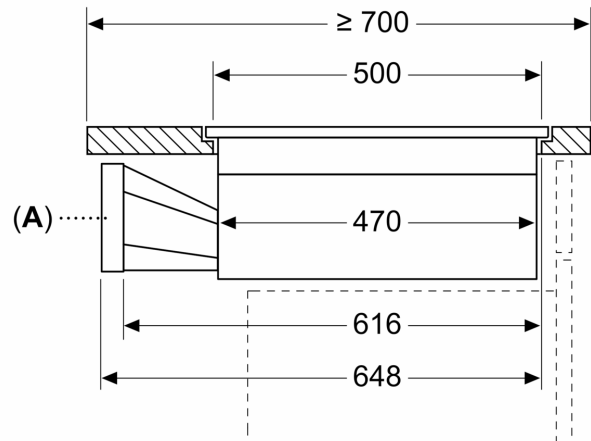
- A: Cot de 90°
- B: Manșoane de conector
- C: Tub drept
- D: Adaptor de 90° pentru conducte rotunde-plate



A	E	F	G	H
Dimensiunea S	≥ 600	547	451	389
Dimensiunea M	≥ 650	574	475	413
Dimensiunea L	≥ 700	612	515	453

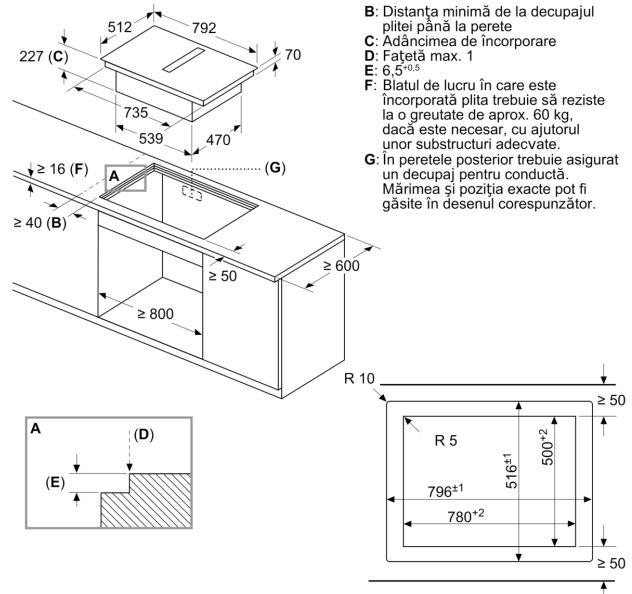
- A: Cot de 90°
- B: Manșoane de conector
- C: Tub drept
- D: Adaptor drept pentru conducte rotunde și plate

Dimensiuni în mm

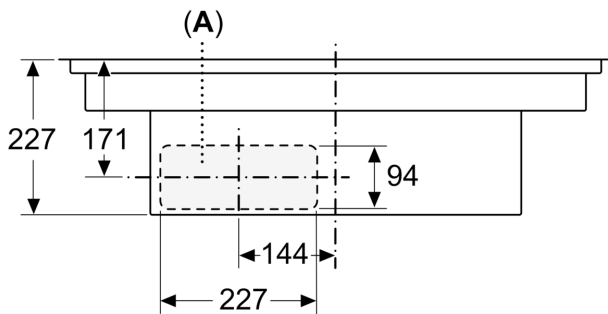


A: Adaptor pentru conducte rotunde-plate

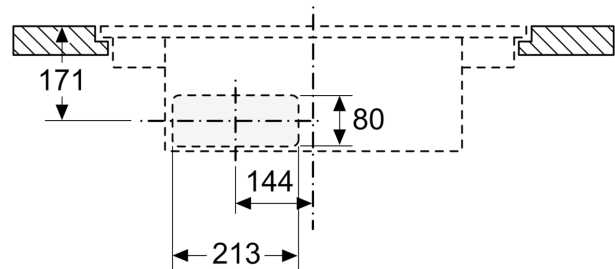
Dimensiuni în mm



dimensiuni în mm
Vedere din față

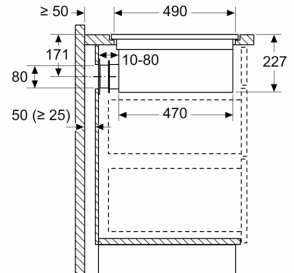


dimensiuni în mm
Vedere din față – decupaj unitate pentru recirculare liberă



A: Racordat direct la partea din spate

dimensiuni în mm
Vedere laterală



La instalarea direct pe pereți exteriori neizolați ($\mu \geq 0,5 \text{ W/m}^2 \cdot \text{C}$), vă recomandăm să utilizați configurații de recirculare parțială sau completă prin conducte.

dimensiuni în mm
Vedere din față

