

HEZ9ES100, HZ9ES100, Z9410ES0

Pro Induction Espresso Maker

[de]	Gebrauchsanleitung	2
[en]	User manual	9
[fr]	Manuel d'utilisation	15
[it]	Manuale utente	22
[nl]	Gebruikershandleiding	29
[es]	Manual de usuario	36
[cs]	Návod k obsluze	43
[hu]	Használati útmutató	48
[pl]	Instrukcja obsługi	55
[sk]	Návod na používanie	62
[he]	מדריך למשתמש	68



1 Sicherheit

Beachten Sie diese Sicherheitshinweise, wenn Sie das Zubehör verwenden.

Dieses Produkt entspricht den Vorschriften für Produkte, die mit Lebensmitteln in Kontakt kommen.

- Das Kochgeschirr ist nicht für den Gebrauch in der Mikrowelle geeignet.
- Das Kochgeschirr wurde nur für den Hausgebrauch entwickelt.
- Das Kochgeschirr ist für das Kochen vorgesehen.
- Keine Lebensmittel über einen längeren Zeitraum im Kochgeschirr lagern.
- Das Kochgeschirr in keiner Weise verändern.
- Nie das Kochgeschirr beim Kochen unbeaufsichtigt lassen.
- Nie Kinder in der Nähe von heißem Kochgeschirr unbeaufsichtigt lassen.
- Das eingefüllte Wasser darf im Wassertank nie das Sicherheitsventil abdecken.
- Das Kaffeepulver nicht in den Korb pressen. Andernfalls kann der Druck zu groß werden.
- Den Espresso-Kocher während des Kochens so drehen, dass das Sicherheitsventil nicht zum Körper zeigt.
- Regelmäßig das Sicherheitsventil und den Korb überprüfen. Das Sicherheitsventil und der Korb dürfen nicht mit Kaffee verstopft sein.

WARNUNG – Verbrennungsgefahr!

Griffe und Deckel können sehr heiß werden.

- ▶ Immer Topflappen verwenden.
- ▶ Vor der Reinigung das Kochgeschirr abkühlen lassen.

WARNUNG – Verbrühungsgefahr!

Heiße Flüssigkeit, Spritzer und Dampf können zu Verbrühungen führen.

- ▶ Flüssigkeit nicht höher als bis zur maximal markierten Füllmenge einfüllen.

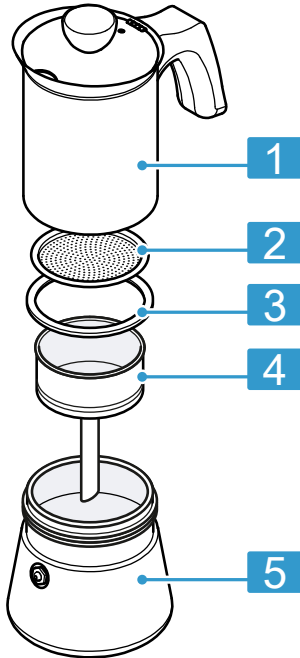
ACHTUNG!

Unsachgemäßer Gebrauch kann das Kochgeschirr oder das Kochfeld beschädigen.

- ▶ Kochgeschirr nie leer aufheizen.
- ▶ Kochgeschirr nie leerkochen lassen.

2 Lieferumfang

Prüfen Sie nach dem Auspacken alle Teile auf Transportschäden und die Vollständigkeit der Lieferung.



1	Oberteil
2	Filter
3	Dichtung
4	Korb
5	Unterteil

3 Kochgeschirr vor dem ersten Gebrauch reinigen

1. Das Kochgeschirr mit warmem Seifenwasser und einem weichen Schwamm reinigen.
2. Das Kochgeschirr mit einem Tuch trocknen.
3. Drei Teile Wasser und ein Teil Zitronensäure oder Essig zu einem Gemisch vermengen.
4. Um die Edelstahloberfläche vor Flecken und Oxidation zu schützen, das Gemisch im unbeschichteten Edelstahlgeschirr 15 Minuten köcheln.

4 Kochgeschirr verwenden

⚠️ WARNUNG **Verbrühungsgefahr!**

Ein fehlerhafter Zusammenbau oder unsachgemäßer Gebrauch des Espresso-Kochers kann zu austretendem Wasser oder Dampf führen.

- ▶ Den Espresso-Kocher komplett verschließen.
- ▶ Den Espresso-Kocher während des Kochens so drehen, dass das Sicherheitsventil nicht zum Körper zeigt.
- ▶ Vermeiden, dass das Wasser im Espresso-Kocher durch zu starke Hitze spritzt.
- ▶ Wenn das Wasser im Espresso-Kocher spritzt und Geräusche hörbar sind, die Leistungsstufe reduzieren.

ACHTUNG!

Unschlagmäßiger Gebrauch kann zu Schäden führen und ist nicht durch die Herstellergarantie abgedeckt.

- ▶ Um Kratzer auf dem Kochfeld zu vermeiden, das Kochgeschirr beim Bewegen auf der Glaskeramik anheben.

1. Den Espresso-Kocher aufdrehen.
2. Den Korb herausnehmen.
3. Den Wassertank bis zur maximalen Füllhöhe unterhalb des Sicherheitsventils mit Wasser füllen.
4. Grobkörniges Espresso-Pulver in den Korb füllen.

Verwenden Sie medium groben Kaffee. Filterkaffee ist zu fein. Nicht das Espresso-Pulver in den Korb pressen. Andernfalls kann der Druck zu groß werden.

5. Überschüssigen Kaffee vom Rand des Korbs entfernen.
6. Den Korb in den Wassertank setzen.
7. Das Oberteil und das Unterteil zusammenschrauben.
8. Den Espresso-Kocher auf eine Kochfläche mit passendem Durchmesser platzieren.
9. Den Espresso-Kocher während des Kochens so drehen, dass das Sicherheitsventil nicht zum Körper zeigt.
10. Den Kaffee auf Stufe 7 bis 8 aufheizen.
Nicht die maximale Leistung oder Boost-Funktion nutzen.
Vermeiden Sie, dass das Wasser im Espresso-Kocher spritzt.
11. Wenn das Wasser spritzt und Geräusche hörbar sind, die Leistungsstufe reduzieren.

Den Deckel geschlossen halten.

- ✓ Nach 5 bis 10 Minuten steigt der Kaffee langsam in den oberen Teil des Espresso-Kochers auf.

Tipp

- Für die Kaffeezubereitung ist nicht notwendig, dass das gesamte Wasser im Tank verdampft. Ca. 80 % des Wassers ist ausreichend und verhindert, dass der Kaffee bitter schmeckt.
- Überprüfen Sie regelmäßig das Sicherheitsventil und den Korb. Das Sicherheitsventil und der Korb dürfen nicht mit Kaffee verstopft sein.

5 Kochgeschirr reinigen

1. Das Kochgeschirr von Hand reinigen.
2. Das Kochgeschirr immer komplett trocknen.

Tipp: Sie können Flecken und Markierungen mit etwas Essig oder Zitronensäure verdünnt in warmem Wasser entfernen.

6 Störungen beheben

Kleinere Störungen an Ihrem Gerät können Sie selbst beheben. Nutzen Sie die Informationen zur Störungsbehebung, bevor Sie den Kundendienst kontaktieren. So vermeiden Sie unnötige Kosten.

⚠️ WARNUNG
Verletzungsgefahr!

Unsachgemäße Reparaturen sind gefährlich.

- ▶ Nur geschultes Fachpersonal darf Reparaturen am Gerät durchführen.
- ▶ Wenn das Gerät defekt ist, den Kundendienst rufen.

Störung	Ursache und Störungsbehebung
Wasser oder Dampf erscheint zwischen dem Wassertank und dem oberen Teil des Espresso-Kochers.	Espresso-Pulver ist zu fein gemahlen. <ul style="list-style-type: none">▶ Nehmen Sie den Espresso-Kocher sofort von der Kochfläche.▶ Nutzen Sie medium grob gemahlene Espresso-Pulver. Zu fein gemahlene Espresso-Pulver kann den Filter verstopfen und verhindern, dass der Wasserdampf in den oberen Teil aufsteigt.
	Espresso-Kocher ist nicht komplett verschlossen. <ul style="list-style-type: none">▶ Nehmen Sie den Espresso-Kocher sofort von der Kochfläche.▶ Verschließen Sie den Espresso-Kocher komplett. → <i>"Kochgeschirr verwenden"</i>, Seite 4
Wasser oder Dampf kommt aus dem Sicherheitsventil.	Espresso-Pulver ist zu fein gemahlen. <ul style="list-style-type: none">▶ Nehmen Sie den Espresso-Kocher sofort von der Kochfläche.▶ Nutzen Sie medium grob gemahlene Espresso-Pulver. Zu fein gemahlene Espresso-Pulver kann den Filter verstopfen und verhindern, dass der Wasserdampf in den oberen Teil aufsteigt.
	Leistungsstufe ist zu hoch eingestellt. <ul style="list-style-type: none">▶ Nehmen Sie den Espresso-Kocher sofort von der Kochfläche.▶ Verwenden Sie eine mittlere Leistungsstufe.

Störung	Ursache und Störungsbehebung
Kaffee schmeckt bitter.	Espresso-Pulver ist zu fein gemahlen. ▶ Nutzen Sie medium grob gemahlene Espresso-Pulver. Zu fein gemahlene Espresso-Pulver kann den Filter verstopfen und verhindern, dass der Wasserdampf in den oberen Teil aufsteigt.
	Gesamtes Wasser ist verdampft. ▶ Nehmen Sie den Espresso-Kocher früher von der Kochfläche.
	Wasser im Wassertank ist zu kalt. ▶ Füllen Sie vorgewärmtes Wasser in den Wassertank.
	Leistungsstufe ist zu hoch eingestellt. ▶ Verwenden Sie eine niedrigere Leistungsstufe.

7 Garantie

Folgendes ist von der Herstellergarantie ausgeschlossen:

- Schäden durch unsachgemäßen Gebrauch, z. B. durch Überhitzen, Anschlagen oder Herunterfallen
- Schäden durch falsche Reinigung
- Natürlicher Verschleiß
- Rein optische Gebrauchsspuren, z. B. Verfärbungen

Wenn Sie Fragen haben, kontaktieren Sie unseren Kundendienst.



1 Safety

Follow these safety instructions when using the accessory. This product complies with the regulations for products that come into contact with food.

- The cookware is not suitable for use in the microwave.
- The cookware was developed for domestic use only.
- The cookware is intended for cooking.
- Do not store food in the cookware for an extended period of time.
- Do not change the cookware in any way.
- Never leave the cookware unattended when cooking.
- Never leave children unattended near hot cookware.
- The water that is added must never cover the safety valve in the water reservoir.
- Do not press the coffee powder in the basket. Otherwise, the pressure is too great.
- When making espresso, turn the espresso maker so that the safety valve is not pointing towards the body.
- Regularly check the safety valve and the basket. The safety valve and the basket must not be clogged with coffee.

WARNING – Risk of burns!

The handles and lid may become very hot.

- ▶ Always use oven gloves.
- ▶ Leave the cookware to cool down before cleaning it.

WARNING – Risk of scalding!

Hot liquid, splashes and steam may cause scalding.

- ▶ Do not fill liquid higher than the maximum capacity mark.

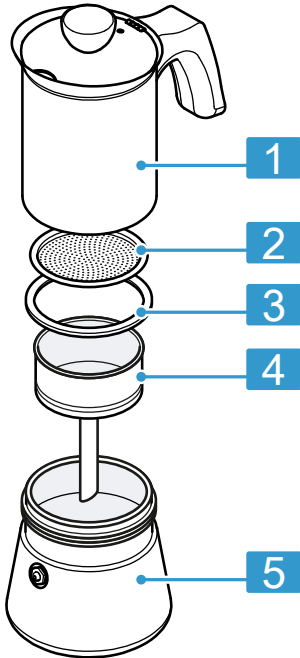
ATTENTION!

Improper use may damage the cookware or the hob.

- ▶ Never heat cookware when it is empty.
- ▶ Never leave empty cookware on the heat.

2 Scope of delivery

After unpacking all parts, check for any damage in transit and completeness of the delivery.



1 Upper part

2 Filter

3 Seal

4 Basket

5 Lower part

3 Cleaning the cookware before using it for the first time

1. Clean the cookware with warm soapy water and a soft sponge.
2. Dry the cookware with a cloth.
3. Mix three parts water and one part lemon juice or vinegar together to form a mixture.
4. To protect the stainless steel surface against stains and oxidation, simmer the mixture in the non-coated stainless steel cookware for 15 minutes.

4 Using the cookware

⚠ WARNING **Risk of scalding!**

Incorrect assembly or improper use of the espresso maker may lead to water or steam escaping.

- ▶ Completely seal the espresso maker.
- ▶ When making espresso, turn the espresso maker so that the safety valve is not pointing towards the body.
- ▶ Avoid excessive heat which may cause the water in the espresso maker to spray out.
- ▶ If the water in the espresso maker is spraying out and sounds can be heard, reduce the power level.

ATTENTION!

Improper use may cause damage and is not covered by the manufacturer's warranty.

- ▶ To prevent scratches on the hob, lift the cookware when you move it on the glass ceramic.

1. Unscrew the espresso maker.
 2. Remove the basket.
 3. Fill the water reservoir with water up to the maximum filling level below the safety valve.
 4. Fill the basket with coarsely ground espresso powder.
Use medium-coarse coffee. Filter coffee is too fine.
Do not press the espresso powder in the basket. Otherwise, the pressure is too great.
 5. Remove excess coffee from the edge of the basket.
 6. Place the basket in the water reservoir.
 7. Screw the top and bottom parts together.
 8. Place the espresso maker on a cooking surface with a suitable diameter.
 9. When making espresso, turn the espresso maker so that the safety valve is not pointing towards the body.
 10. Heat up the coffee at level 7 to 8.
Do not use the maximum power or boost function.
Prevent the water in the espresso maker grid from spraying out.
 11. If the water is spraying out and sounds can be heard, reduce the power level.
Keep the lid closed.
- ✓ After 5 to 10 minutes, the coffee slowly rises into the upper part of the espresso maker.

Tip

- When preparing coffee, it is not necessary for all of the water in the reservoir to evaporate. Around 80% of the water is sufficient and prevents the coffee from having a bitter taste.

- Regularly check the safety valve and the basket. The safety valve and the basket must not be clogged with coffee.

5 Cleaning the cookware

1. Clean the cookware by hand.
2. Always dry the cookware completely.

Tip: You can remove stains and marks with a little vinegar or citric acid diluted in hot water.

6 Troubleshooting

You can rectify minor faults on your appliance yourself. Read the troubleshooting information before contacting after-sales service. This will avoid unnecessary costs.

WARNING **Risk of injury!**

Improper repairs are dangerous.

- ▶ Repairs to the appliance should only be carried out by trained specialist staff.
- ▶ If the appliance is defective, call Customer Service.

Fault	Cause and troubleshooting
Water or steam appears between the water reservoir and the upper part of the espresso maker.	<p>The espresso powder is ground too finely.</p> <ul style="list-style-type: none"> ▶ Remove the espresso maker from the cooking surface immediately. ▶ Use medium-coarsely ground espresso powder. <p>Espresso powder that is ground too finely may clog the filters and prevent the steam from rising into the upper part.</p>
	<p>The espresso maker is not completely sealed.</p> <ul style="list-style-type: none"> ▶ Remove the espresso maker from the cooking surface immediately. ▶ Completely seal the espresso maker. → "Using the cookware", Page 10
Water or steam come from the safety valve.	<p>The espresso powder is ground too finely.</p> <ul style="list-style-type: none"> ▶ Remove the espresso maker from the cooking surface immediately. ▶ Use medium-coarsely ground espresso powder. <p>Espresso powder that is ground too finely may clog the filters and prevent the steam from rising into the upper part.</p>
	<p>The power level is set too high.</p> <ul style="list-style-type: none"> ▶ Remove the espresso maker from the cooking surface immediately. ▶ Use a medium power setting.
The coffee tastes bitter.	<p>The espresso powder is ground too finely.</p> <ul style="list-style-type: none"> ▶ Use medium-coarsely ground espresso powder. <p>Espresso powder that is ground too finely may clog the filters and prevent the steam from rising into the upper part.</p>
	<p>All of the water has evaporated.</p>

Fault	Cause and troubleshooting
The coffee tastes bitter.	▶ Remove the espresso maker from the cooking surface at an earlier point.
	The water in the water reservoir is too cold. ▶ Fill the water reservoir with pre-heated water.
	The power level is set too high. ▶ Use a lower power level.

7 Warranty

The following is excluded from the manufacturer's warranty:

- Damage caused by improper use, for example due to overheating, striking or falling
- Damage caused by incorrect cleaning
- Natural wear
- Purely visual signs of wear, e.g. discolouration

If you have any questions, contact our after-sales service.



1 Sécurité

Respectez les consignes de sécurité lorsque vous utilisez cet accessoire.

Ce produit est conforme aux dispositions concernant les produits qui entrent en contact avec des produits alimentaires.

- L'ustensile de cuisson ne convient pas pour une utilisation au micro-ondes.
- L'ustensile de cuisson a été conçu pour l'usage domestique uniquement.
- L'ustensile de cuisson est prévu pour la cuisson.
- Ne pas conserver d'aliments dans l'ustensile de cuisson pendant une période prolongée.
- Ne modifier en rien l'ustensile de cuisson.
- Ne jamais laisser l'ustensile de cuisson sans surveillance lors de la cuisson.
- Ne jamais laisser les enfants sans surveillance à proximité d'un ustensile de cuisson chaud.
- L'eau remplie ne doit jamais recouvrir la soupape de sécurité du réservoir d'eau.
- Ne pas presser la poudre de café dans le panier. Sans quoi, la pression peut devenir trop grande.
- Tourner la cafetière à espresso pendant l'ébullition de manière à ce que la soupape de sécurité ne soit pas face au corps.
- Vérifier régulièrement la soupape de sécurité et le panier. La soupape de sécurité et le panier ne peuvent pas être obstrués par le café.

AVERTISSEMENT – Risque de brûlures !

Les poignées et le couvercle peuvent devenir très chauds.

- ▶ Toujours utiliser des maniques.
- ▶ Laisser refroidir l'ustensile de cuisson avant de le nettoyer.

⚠ AVERTISSEMENT – Risque de brûlure !

Des liquides chauds, des éclaboussures et la vapeur peuvent provoquer des échaudures.

- ▶ Ne pas remplir de liquide au-delà de la contenance maximale marquée par un repère.

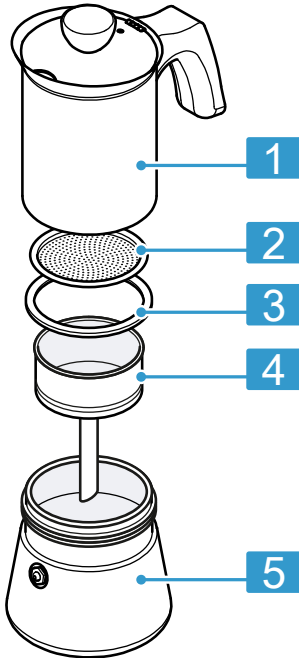
ATTENTION !

Une utilisation non conforme peut endommager l'ustensile de cuisson ou la table de cuisson.

- ▶ Ne jamais faire chauffer d'ustensiles de cuisson vides.
- ▶ Ne jamais laisser un ustensile de cuisson bouillir à vide.

2 Contenu de la livraison

Après avoir déballé le produit, inspectez toutes les pièces pour détecter d'éventuels dégâts dus au transport et pour vous assurer de l'intégralité de la livraison.



1 Partie supérieure

2 Filtre

3 Joint

4 Panier

5 Partie inférieure

3 Nettoyer l'ustensile de cuisson avant la première utilisation

1. Nettoyer l'ustensile de cuisson avec de l'eau savonneuse chaude et une éponge douce.
2. Sécher l'ustensile de cuisson avec un chiffon.
3. Mélanger trois tiers d'eau et un tiers d'acide citrique ou de vinaigre pour obtenir un mélange.
4. Pour protéger la surface en acier inoxydable contre les taches et l'oxydation, faire mijoter le mélange dans un ustensile en acier inoxydable non enduit pendant 15 minutes.

4 Utilisation de l'ustensile de cuisson

⚠ AVERTISSEMENT **Risque de brûlure !**

Un assemblage incorrect ou une utilisation non conforme de la cafetière à espresso peut entraîner une fuite d'eau ou de vapeur.

- ▶ Fermer la cafetière à espresso complètement.
- ▶ Tourner la cafetière à espresso pendant l'ébullition de manière à ce que la soupape de sécurité ne soit pas face au corps.
- ▶ Éviter les éclaboussures d'eau dans la cafetière à espresso provoquées par une chaleur excessive.
- ▶ Si l'eau éclabousse dans la cafetière à espresso et que des bruits se font entendre, réduire le niveau de puissance.

ATTENTION !

Une utilisation non conforme peut entraîner des dommages qui ne seront alors pas couverts par la garantie du fabricant.

► Pour éviter les rayures sur la table de cuisson, soulever l'ustensile de cuisson lors de son déplacement sur la vitrocéramique.

1. Tourner la cafetière à expresso.
2. Extraire le panier.
3. Remplir le réservoir d'eau jusqu'à la hauteur de remplissage maximale en dessous de la soupape de sécurité.
4. Remplir le panier de poudre à expresso grossière.
Utiliser du café épais moyen. Le filtre à café est trop fin.
Ne pas presser la poudre expresso dans le panier. Sans quoi, la pression peut devenir trop grande.
5. Éliminer le surplus de café du bord du panier.
6. Placer le panier dans le réservoir d'eau.
7. Visser la partie supérieure et la partie inférieure.
8. Placer la cafetière à expresso sur une surface de cuisson au diamètre adapté.
9. Tourner la cafetière à expresso pendant l'ébullition de manière à ce que la soupape de sécurité ne soit pas face au corps.
10. Chauffer le café à la puissance 7 à 8.

Ne pas utiliser la fonction booster ou la puissance maximale.
Éviter les éclaboussures d'eau dans la cafetière à espresso.

11. Si l'eau éclabousse et que des bruits se font entendre, réduire le niveau de puissance.

Maintenir le couvercle fermé.

- ✓ Au bout de 5 à 10 minutes, le café monte lentement dans la partie supérieure de la cafetière à espresso.

Conseil

- Pour la préparation du café, il n'est pas nécessaire que toute l'eau du réservoir s'évapore. Env. 80 % de l'eau suffit et empêche que le café d'avoir un goût amer.
- Vérifiez régulièrement soupape de sécurité et le panier. La soupape de sécurité et le panier ne peuvent pas être obstrués par le café.

5 Nettoyage de l'ustensile de cuisson

1. Nettoyer l'ustensile de cuisson à la main.
2. Toujours sécher complètement l'ustensile de cuisson.

Conseil : Vous pouvez enlever les taches et les marques avec un peu de vinaigre ou d'acide citrique dilué dans de l'eau chaude.

6 Dépannage

Vous pouvez corriger par vous-même les petits défauts de votre appareil. Lisez les renseignements de dépannage avant de contacter le service consommateurs. Vous vous épargnerez ainsi des dépenses inutiles.

AVERTISSEMENT **Risque de blessure !**

Les réparations non conformes sont dangereuses.

- ▶ Seul un personnel qualifié est en droit d'effectuer des réparations sur l'appareil.
- ▶ Si l'appareil est défectueux, appeler le service après-vente.

Défaut	Cause et dépannage
De l'eau ou de la vapeur apparaît entre le réservoir d'eau et la partie supérieure de la cafetière à expresso.	<p>La poudre à expresso est moulue trop fine.</p> <ul style="list-style-type: none"> ▶ Retirez immédiatement la cafetière à expresso de la surface de cuisson. ▶ Utilisez de la poudre à expresso moulue moyennement grossière. <p>De la poudre à expresso moulue trop fine peut obstruer le filtre et empêcher que la vapeur d'eau ne monte dans la partie supérieure.</p>
	<p>La cafetière à expresso n'est pas complètement fermée.</p> <ul style="list-style-type: none"> ▶ Retirez immédiatement la cafetière à expresso de la surface de cuisson. ▶ Fermez la cafetière à expresso complètement. → "<i>Utilisation de l'ustensile de cuisson</i>", Page 17
De l'eau ou de la vapeur s'échappe de la soupape de sécurité.	<p>La poudre à expresso est moulue trop fine.</p> <ul style="list-style-type: none"> ▶ Retirez immédiatement la cafetière à expresso de la surface de cuisson. ▶ Utilisez de la poudre à expresso moulue moyennement grossière. <p>De la poudre à expresso moulue trop fine peut obstruer le filtre et empêcher que la vapeur d'eau ne monte dans la partie supérieure.</p>
	<p>Le niveau de puissance est réglé trop haut.</p> <ul style="list-style-type: none"> ▶ Retirez immédiatement la cafetière à expresso de la surface de cuisson. ▶ Utilisez un niveau de puissance moyen.

Défaut	Cause et dépannage
Le café a un goût amer.	<p>La poudre à expresso est moulue trop fine.</p> <ul style="list-style-type: none">▶ Utilisez de la poudre à expresso moulue moyennement grossière. <p>De la poudre à expresso moulue trop fine peut obstruer le filtre et empêcher que la vapeur d'eau ne monte dans la partie supérieure.</p>
	<p>Toute l'eau est évaporée.</p> <ul style="list-style-type: none">▶ Retirez la cafetière à expresso de la surface de cuisson. plus tôt.
	<p>L'eau dans le réservoir d'eau est trop froide.</p> <ul style="list-style-type: none">▶ Versez de l'eau préchauffée dans le réservoir d'eau.
	<p>Le niveau de puissance est réglé trop haut.</p> <ul style="list-style-type: none">▶ Utilisez un niveau de puissance inférieur.

7 Garantie

La garantie du fabricant exclut ce qui suit :

- Les dommages provoqués par une utilisation non conforme, par ex. en raison de surchauffe, coups ou chute
- Les dommages dus à un nettoyage erroné
- Usure naturelle
- Traces d'utilisation purement optique, par ex. des décolorations

Adressez vos éventuelles questions à notre service après-vente.



1 Sicurezza

Osservare le presenti istruzioni di sicurezza durante l'utilizzo dell'accessorio.

Questo apparecchio adempie alle disposizioni per prodotti che entrano in contatto con alimenti.

- La stoviglia non è adatta per l'utilizzo nel microonde.
- La stoviglia è stata realizzata solo per uso domestico.
- Lo scopo della stoviglia è quello di essere utilizzato per cucinare.
- Non lasciare nella stoviglia alcun alimento per un tempo prolungato.
- Non apportare in nessun caso modifiche alla stoviglia.
- Durante la cottura sorvegliare sempre la stoviglia.
- Non lasciare mai che i bambini si avvicinino alla stoviglia senza essere sorvegliati.
- L'acqua rabboccata non mai coprire la valvola di sicurezza nel serbatoio dell'acqua.
- Non comprimere il caffè in polvere nel portafiltro. Se no la pressione può aumentare troppo.
- Durante l'impiego, ruotare la moka in modo tale che la valvola di sicurezza non sia rivolta verso il corpo.
- Controllare regolarmente la valvola di sicurezze e il portafiltro. La valvola di sicurezze e il portafiltro non devono essere otturati dal caffè.

AVVERTENZA – Pericolo di ustioni!

Le maniglie e i coperchi possono diventare bollenti.

- ▶ Utilizzare sempre le presine.
- ▶ Lasciare raffreddare la stoviglia prima di procedere alla pulizia.

AVVERTENZA – Pericolo di scottature!

L'acqua bollente, gli schizzi di acqua e alimenti e il vapore possono causare ustioni.

- ▶ Non riempire di liquido oltre la tacca che contrassegna la quantità massima.

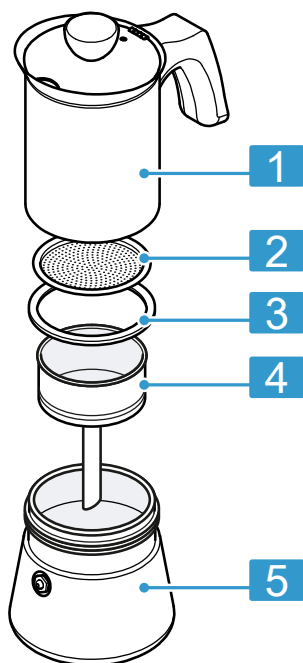
ATTENZIONE!

Un uso non conforme può danneggiare la stoviglia o il piano cottura.

- ▶ Non riscaldare mai una stoviglia vuota.
- ▶ Non lasciare sui fuochi una stoviglia in cui sia evaporata tutta l'acqua.

2 Contenuto della confezione

Dopo il disimballaggio controllare che tutti i componenti siano presenti e che non presentino danni dovuti al trasporto.



1 Parte superiore

2 Filtro

3 Guarnizione

4 Portafiltro

5 Parte inferiore

3 Pulizia della stoviglia prima di usarla la prima volta

1. Pulire la stoviglia con dell'acqua saponata e una spugna morbida.
2. Asciugare la stoviglia con un panno.
3. Mescolare 3/4 d'acqua con un 1/4 di acido citrico o di aceto.
4. Per proteggere le superfici di acciaio inox dalle macchie e dall'ossidazione, mettere la miscela preparata in una stoviglia in acciaio inox non rivestita e far cuocere a fuoco lento per 15 minuti.

4 Utilizzo della stoviglia

⚠ AVVERTENZA **Pericolo di scottature!**

Un assemblaggio non corretto o un utilizzo non conforme della moka può comportare la fuoriuscita di acqua o di vapore.

- ▶ Chiudere bene la moka.
- ▶ Durante l'impiego, ruotare la moka in modo tale che la valvola di sicurezza non sia rivolta verso il corpo.
- ▶ Evitare che l'acqua nella moka schizzi a causa di un calore eccessivo.
- ▶ Quando l'acqua sale nella moka e si sentono dei borbottii, ridurre il livello di potenza del fuoco.

ATTENZIONE!

Un uso non conforme può causare danni e fa decadere la garanzia del produttore.

- ▶ Per evitare che il piano cottura si graffi, sollevare la stoviglia quando la si sposta sul piano in vetroceramica.

1. Svitare la moka.
 2. Togliere il portafiltro.
 3. Riempire il serbatoio dell'acqua fino al livello massimo al di sotto della valvola di sicurezza.
 4. Riempire il portafiltro con caffè in polvere da macinatura grossa adatta per l'espresso.
Evitare caffè da macinatura media grossa. Il caffè filtrato è troppo raffinato.
Non comprimere il caffè in polvere per espresso nel portafiltro. Se no la pressione può aumentare troppo.
 5. Rimuovere il caffè che fuoriesce dal bordo del portafiltro.
 6. Inserire il portafiltro all'interno del serbatoio dell'acqua.
 7. Avvitare tra loro la parte superiore e quella inferiore.
 8. Disporre la moka su una superficie adatta al suo diametro.
 9. Durante l'impiego, ruotare la moka in modo tale che la valvola di sicurezza non sia rivolta verso il corpo.
 10. Riscaldare col il livello 7-8.
Non utilizzare la potenza massima o la funzione booster.
Evitare che l'acqua schizzi nella moka.
 11. Se l'acqua schizza e se i rumori sono percepibili, ridurre il livello di potenza.
Tenere chiuso il coperchio della moka.
- ✓ Dopo 5 a 10 minuti, il caffè sale lentamente nella parte superiore della moka.

Consiglio

- Per la preparazione del caffè non è necessario che evapori tutta l'acqua del serbatoio. L'80% dell'acqua è sufficiente e impedisce che il caffè risulti amaro.

- Controllare regolarmente la valvola di sicurezze e il portafiltro. La valvola di sicurezze e il portafiltro non devono essere otturati dal caffè.

5 Pulizia della stoviglia

1. Lavare a mano la stoviglia.
2. Asciugare sempre bene la stoviglia.

Consiglio: È possibile rimuovere le macchie ed eventuali tracce diluendo un po' di aceto o di acido citrico nell'acqua calda.

6 Sistemazione guasti

I guasti minori possono essere sistemati autonomamente dall'utente. Utilizzare le informazioni per la sistemazione dei guasti prima di contattare il servizio di assistenza clienti. In questo modo si evitano costi non necessari.

AVVERTENZA **Pericolo di lesioni!**

Gli interventi di riparazione effettuati in modo non appropriato rappresentano una fonte di pericolo.

- ▶ Solo il personale adeguatamente specializzato e formato può eseguire riparazioni sull'apparecchio.
- ▶ Se l'apparecchio presenta guasti, rivolgersi al servizio di assistenza clienti.

Anomalia	Causa e ricerca guasti
Compare dell'acqua o del vapore tra il serbatoio dell'acqua e la parte superiore della moka.	La polvere per caffè espresso è stata macinata in modo troppo fine. <ul style="list-style-type: none">▶ Togliere subito la moka dalla superficie di cottura.▶ Utilizzare la polvere per caffè espresso macinata grossa. Polvere per caffè espresso macinata troppo fine può intasare il filtro e impedire che il vapore dell'acqua salga nella parte superiore.
	La moka non è completamente chiusa. <ul style="list-style-type: none">▶ Togliere subito la moka dalla superficie di cottura.▶ Chiudere completamente la moka. → "Utilizzo della stoviglia", Pagina 24
L'acqua o il vapore esce dalla valvola di sicurezza.	La polvere per caffè espresso è stata macinata in modo troppo fine. <ul style="list-style-type: none">▶ Togliere subito la moka dalla superficie di cottura.▶ Utilizzare la polvere per caffè espresso macinata grossa. Polvere per caffè espresso macinata troppo fine può intasare il filtro e impedire che il vapore dell'acqua salga nella parte superiore.
	Il livello di potenza è troppo alto. <ul style="list-style-type: none">▶ Togliere subito la moka dalla superficie di cottura.▶ Utilizzare il livello di potenza medio.

Anomalia	Causa e ricerca guasti
Il caffè ha un gusto amaro.	La polvere per caffè espresso è stata macinata in modo troppo fine. ▶ Utilizzare la polvere per caffè espresso macinata grossa. Polvere per caffè espresso macinata troppo fine può intasare il filtro e impedire che il vapore dell'acqua salga nella parte superiore.
	È evaporata tutta l'acqua. ▶ Togliere prima la moka dalla superficie di cottura.
	L'acqua nel relativo serbatoio è troppo fredda. ▶ Riempire il serbatoio con dell'acqua preriscaldata.
	Il livello di potenza è troppo alto. ▶ Utilizzare un livello di potenza inferiore.

7 Garanzia

Quanto segue è escluso dalla garanzia del produttore:

- danni causati da un uso non conforme, ad es. surriscaldamenti, urti o cadute;
- danni causati da un pulizia errata;
- usura naturale;
- visibili tracce di utilizzo, ad es. variazioni cromatiche.

Per eventuali domande, contattare il nostro servizio di assistenza clienti.



1 Veiligheid

Neem bij gebruik van het accessoire deze veiligheidsaanwijzingen in acht.

Dit product voldoet aan de voorschriften voor producten die met levensmiddelen in contact komen.

- Het kookgerei is niet voor het gebruik in de magnetron geschikt.
- Het kookgerei werd alleen voor het huishoudelijke gebruik ontwikkeld.
- Het kookgerei is bestemd om te koken.
- Geen levensmiddelen gedurende een langere tijd in het kookgerei bewaren.
- Het kookgerei op geen enkele wijze veranderen.
- Het kookgerei bij het koken niet onbeheerd achterlaten.
- Kinderen nooit zonder toezicht in de buurt van heet kookgerei laten komen.
- Het gevulde water mag in de watertank nooit het veiligheidsventiel afdekken.
- Het koffiëpoeder nooit in het bakje persen. Anders kan de druk te groot worden.
- De espressokoker tijdens het koken zo draaien dat het veiligheidsventiel niet naar het lichaam wijst.
- Regelmatig het veiligheidsventiel en het bakje controleren. Het veiligheidsventiel en het bakje mogen niet met koffie verstopt zijn.

WAARSCHUWING – Kans op brandwonden!

Grepen en deksels kunnen erg heet worden.

- ▶ Altijd pannenlappen gebruiken.
- ▶ Het kookgerei vóór het reinigen laten afkoelen.

WAARSCHUWING – Kans op brandwonden!

Hete vloeistof, spatten en damp kunnen brandwonden veroorzaken.

- ▶ Vloeistof niet hoger dan tot aan de maximaal gemarkeerde vulhoeveelheid vullen.

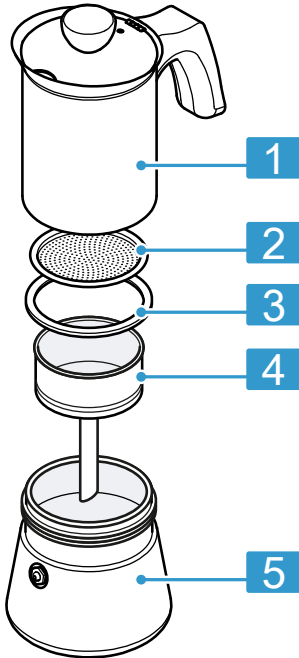
LET OP!

Ondeskundig gebruik kan het kookgerei of de kookplaat beschadigen.

- ▶ Kookgerei nooit leeg opwarmen.
- ▶ Pannen nooit leeg laten koken.

2 Leveringsomvang

Controleer na het uitpakken alle onderdelen op transportschade en de volledigheid van de levering.



- | | |
|---|---------------|
| 1 | Bovendeel |
| 2 | Filter |
| 3 | Afdichting |
| 4 | Bakje |
| 5 | Onderste deel |

3 Kookgerei reinigen voordat u het voor het eerst gebruikt

1. Het kookgerei met warm zeepsop en een zachte spons reinigen.
2. Het kookgerei met een doek drogen.
3. Drie delen water en een deel citroenzuur of azijn tot een mengsel mengen.
4. Om het roestvrijstalen oppervlak tegen vlekken en oxidatie te beschermen, het mengsel in een ongecoate roestvrijstalen pan 15 minuten laten sudderen.

4 Kookgerei gebruiken

⚠ WAARSCHUWING **Kans op brandwonden!**

Het verkeerd in elkaar zetten of het onvakkundige gebruik van de espressokoker kan lekkend water of lekken- de stoom veroorzaken.

- ▶ De espressokoker compleet afsluiten.
- ▶ De espressokoker tijdens het koken zo draaien dat het veiligheids-ventiel niet naar het lichaam wijst.
- ▶ Vermijd dat water in de espressokoker door te sterke hitte spat.
- ▶ Als het water in de espressokoker spat en geluiden hoorbaar zijn, dan het vermogen verlagen.

LET OP!

Ondeskundig gebruik kan tot schade leiden en is niet door de fabrieksgarantie gedekt.

- ▶ Om krassen op de kookplaat te vermijden, het kookgerei bij het bewegen over de keramische glasplaat optillen.

nl Kookgerei reinigen

1. De espressokoker opendraaien.
2. Het bakje eruit nemen.
3. De watertank tot aan het maximale vulniveau onder het veiligheidsventiel onder het veiligheidsventiel met water vullen.
4. Espressopoeder met grove korrel in het mandje vullen.

Gebruik medium grove koffie. Filterkoffie is te fijn.

Het espressopoeder nooit in het bakje persen. Anders kan de druk te groot worden.

5. Overtollige koffie van de rand van het bakje verwijderen.
 6. Het bakje in de watertank plaatsen.
 7. Het bovenste en het onderste deel in elkaar schroeven.
 8. De espressokoker op een kookvlak met passende diameter plaatsen.
 9. De espressokoker tijdens het koken zo draaien dat het veiligheidsventiel niet naar het lichaam wijst.
 10. De koffie op stand 7 tot 8 opwarmen.
Het maximale vermogen of de boostfunctie niet gebruiken.
Vermijd dat water in de espressokoker spat.
 11. Als het water spat en geluiden hoorbaar zijn, dan het vermogen verlagen.
Het deksel gesloten houden.
- ✓ Na 5 tot 10 minuten stijgt de koffie langzaam naar het bovenste deel van de espressokoker.

Tip

- Voor de bereiding van de koffie is het niet nodig dat al het water in de tank verdampt. Ca. 80 % van het water is voldoende en verhindert dat de koffie bitter smaakt.

- Controleer regelmatig het veiligheidsventiel en het bakje. Het veiligheidsventiel en het bakje mogen niet met koffie verstopt zijn.

5 Kookgerei reinigen

1. Het kookgerei met de hand reinigen.
2. Het kookgerei altijd volledig drogen.

Tip: U kunt vlekken en markeringen met een beetje azijn of citroenzuur verdund in warm water verwijderen.

6 Storingen verhelpen

Kleinere storingen aan het apparaat kunt u zelf verhelpen. Raadpleeg voordat u contact opneemt met de klantenservice de informatie over het verhelpen van storingen. Zo voorkomt u onnodige kosten.

WAARSCHUWING **Kans op letsel!**

Ondeskundige reparaties zijn gevaarlijk.

- ▶ Alleen geschoold vakpersoneel mag reparaties aan het apparaat uitvoeren.
- ▶ Bel de servicedienst als het apparaat defect is.

Storing	Oorzaak en probleemoplossing
Water of damp verschijnt tussen de wassertank en het bovenste deel van de espressokoker.	<p>Espressopoeder is te fijn gemalen.</p> <ul style="list-style-type: none"> ▶ Neem de espressokoker onmiddellijk van het kookvlak. ▶ Gebruik medium grof gemalen espressopoeder. <p>Te fijn gemalen espressopoeder kan de filter verstoppen en verhinderen dat de waterdamp naar het bovenste deel stijgt.</p>
	<p>Espressokoker is niet volledig gesloten.</p> <ul style="list-style-type: none"> ▶ Neem de espressokoker onmiddellijk van het kookvlak. ▶ Sluit de espressokoker compleet. → "Kookgerei gebruiken", Pagina 31
Water of damp komt uit het veiligheidsventiel.	<p>Espressopoeder is te fijn gemalen.</p> <ul style="list-style-type: none"> ▶ Neem de espressokoker onmiddellijk van het kookvlak. ▶ Gebruik medium grof gemalen espressopoeder. <p>Te fijn gemalen espressopoeder kan de filter verstoppen en verhinderen dat de waterdamp naar het bovenste deel stijgt.</p>
	<p>Vermogensstand is te hoog ingesteld.</p> <ul style="list-style-type: none"> ▶ Neem de espressokoker onmiddellijk van het kookvlak. ▶ Gebruik een gemiddelde vermogensstand.
Koffie smaakt bitter.	<p>Espressopoeder is te fijn gemalen.</p> <ul style="list-style-type: none"> ▶ Gebruik medium grof gemalen espressopoeder. <p>Te fijn gemalen espressopoeder kan de filter verstoppen en verhinderen dat de waterdamp naar het bovenste deel stijgt.</p>
	<p>Al het water is verdampt.</p> <ul style="list-style-type: none"> ▶ Neem de espressokoker vroeger van het kookvlak.

Storing	Oorzaak en probleemoplossing
Koffie smaakt bitter.	Water in de watertank is te koud. ▶ Vul het voorverwarmde water in de watertank.
	Vermogensstand is te hoog ingesteld. ▶ Gebruik een lagere vermogensstand.

7 Garantie

Het volgende is van de fabrieksgarantie uitgesloten:

- Schade door ondeskundig gebruik, bijv. door oververhitten, stoten of het naar beneden vallen
- Schade door verkeerde reiniging
- Natuurlijke slijtage
- Zuiver optische gebruikssporen, bijv. verkleuringen

Als u vragen hebt, neem dan contact op met onze servicedienst.



1 Seguridad

Tener en cuenta estas indicaciones de seguridad al utilizar el accesorio.

Este artículo cumple las normas aplicables a los productos que entran en contacto con alimentos.

- El recipiente no es adecuado para su uso en el microondas.
- El recipiente se ha desarrollado solo para uso doméstico.
- El recipiente está previsto para cocinar.
- No conservar alimentos durante un período prolongado en el recipiente.
- No modificar el recipiente de ninguna manera.
- No dejar nunca los recipientes al fuego sin vigilancia.
- No dejar a los niños sin supervisión cerca de recipientes para cocinar calientes.
- El agua introducida en el depósito de agua no debe cubrir nunca la válvula de seguridad.
- No prensar el café molido en el cesto; de lo contrario, puede acumularse demasiada presión.
- Durante el proceso de hervido, girar la cafetera italiana de tal modo que la válvula de seguridad no quede orientada hacia el cuerpo.
- Revisar periódicamente la válvula de seguridad y el cesto. La válvula de seguridad y el cesto deben estar libres de restos de café.

ADVERTENCIA – ¡Riesgo de quemaduras!

Las asas y la tapa pueden alcanzar temperaturas muy elevadas.

- ▶ Utilizar siempre guantes de cocina para su manipulación.
- ▶ Dejar que el recipiente se enfríe antes de limpiarlo.

ADVERTENCIA – ¡Riesgo de quemaduras por líquidos calientes!

El líquido caliente, las salpicaduras y el vapor pueden provocar escaldaduras.

- ▶ No llenar de líquido por encima de la capacidad máxima de llenado marcada.

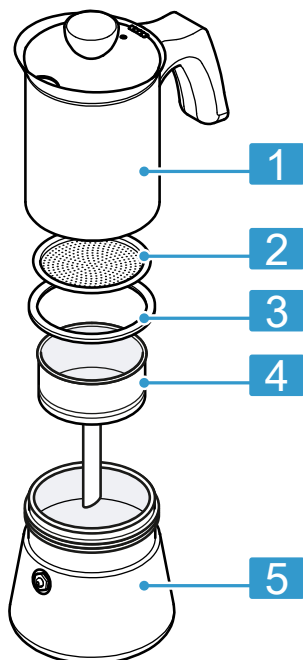
¡ATENCIÓN!

Un uso inadecuado puede dañar el recipiente para cocinar o la placa de cocción.

- ▶ No calentar nunca los recipientes para cocinar vacíos.
- ▶ No dejar nunca que los recipientes para cocinar queden vacíos al fuego.

2 Volumen de suministro

Al desembalar el aparato, comprobar que las piezas no presenten daños ocasionados durante el transporte y que el volumen de suministro esté completo.



1	Parte superior
2	Filtro
3	Junta
4	Cesto
5	Parte inferior

3 Limpiar el recipiente para cocinar antes de usarlo por primera vez

1. Limpiar el recipiente con una esponja suave y agua templada jabonosa.
2. Secar el recipiente con un paño.
3. Mezclar tres partes de agua y una parte de zumo de limón o vinagre.
4. Para proteger las superficies de acero inoxidable de manchas y de la oxidación, dejar cocer esta mezcla durante 15 minutos en el recipiente de acero inoxidable sin cubrir.

4 Utilizar el recipiente

⚠ ADVERTENCIA **Riesgo de quemaduras por líquidos calientes!**

Un montaje o un uso inadecuado de la cafetera italiana puede provocar derrames de agua o café.

- ▶ Cerrar completamente la cafetera italiana.
- ▶ Durante el proceso de hervido, girar la cafetera italiana de tal modo que la válvula de seguridad no quede orientada hacia el cuerpo.
- ▶ Evitar las salpicaduras de agua del interior de la cafetera italiana debido a temperaturas muy elevadas.
- ▶ Si se producen salpicaduras de agua en la cafetera italiana y se escuchan ruidos, reducir el nivel de potencia.

¡ATENCIÓN!

Un uso inadecuado puede provocar daños que no están cubiertos por la garantía del fabricante.

- ▶ Para evitar arañazos en la placa de cocción, levantar el recipiente al moverlo sobre la vitrocerámica.
1. Girar la cafetera italiana para abrirla.
 2. Extraer el cesto.
 3. Llenar de agua el depósito hasta la marca de nivel máximo de llenado, por debajo de la válvula de seguridad.
 4. Llenar el cesto con café de molienda gruesa italiana.
Utilizar un café de molienda gruesa; el café para cafetera de filtro es demasiado fino.
No prensar el café molido en el cesto; de lo contrario, puede acumularse demasiada presión.
 5. Retirar el exceso de café del borde del cesto.
 6. Colocar el cesto en el depósito de agua.
 7. Enroscar la parte superior en la inferior.
 8. Colocar la cafetera italiana en una superficie de cocción de diámetro apropiado.
 9. Durante el proceso de hervido, girar la cafetera italiana de tal modo que la válvula de seguridad no quede orientada hacia el cuerpo.
 10. Calentar el café en el nivel 7-8.
No utilizar las funciones Boost o de potencia máxima.
Evitar las salpicaduras de agua del interior de la cafetera italiana.
 11. Si se producen salpicaduras de agua y se escuchan ruidos, reducir el nivel de potencia.

Mantener la tapa cerrada.

- ✓ Al cabo de entre 5 y 10 minutos, el café asciende suavemente a la parte superior de la cafetera italiana.

Consejo

- No es necesario que toda el agua se evapore para terminar de preparar el café; suele bastar con un 80 % del agua, lo que además evita que el café tenga un sabor amargo.
- Comprobar periódicamente la válvula de seguridad y el cesto. La válvula de seguridad y el cesto deben estar libres de restos de café.

5 Limpiar el recipiente

1. Limpiar el recipiente a mano.
2. Secar siempre por completo el recipiente.

Consejo: Se pueden eliminar manchas y marcas con un poco de vinagre o ácido cítrico diluido en agua templada.

6 Solucionar pequeñas averías

El usuario puede solucionar por sí mismo las pequeñas averías de este aparato. Se recomienda utilizar la información relativa a la subsanación de averías antes de ponerse en contacto con el Servicio de Asistencia Técnica. De este modo se evitan costes innecesarios.

ADVERTENCIA **Riesgo de lesiones!**

Las reparaciones inadecuadas son peligrosas.

- ▶ Solo el personal especializado puede realizar reparaciones e intervenciones en el aparato.
- ▶ Si el aparato está defectuoso, ponerse en contacto con el servicio de asistencia técnica.

Fallo	Causa y resolución de problemas
Aparece vapor o agua entre el depósito de agua y la parte superior de la cafetera italiana.	<p>El café en polvo es de molienda demasiado fina.</p> <ul style="list-style-type: none">▶ Retirar inmediatamente la cafetera italiana de la superficie de cocción.▶ Utilizar café molido de molienda media-gruesa. <p>El café en polvo de molienda demasiado fina puede atascar el filtro y evitar que el vapor de agua ascienda a la parte superior.</p> <hr/> <p>La cafetera italiana no está completamente cerrada.</p> <ul style="list-style-type: none">▶ Retirar inmediatamente la cafetera italiana de la superficie de cocción.▶ Cerrar por completo la cafetera italiana. → "Utilizar el recipiente", Página 38
Sale vapor o agua de la válvula de seguridad.	<p>El café en polvo es de molienda demasiado fina.</p> <ul style="list-style-type: none">▶ Retirar inmediatamente la cafetera italiana de la superficie de cocción.▶ Utilizar café molido de molienda media-gruesa. <p>El café en polvo de molienda demasiado fina puede atascar el filtro y evitar que el vapor de agua ascienda a la parte superior.</p> <hr/>
	<p>El nivel de potencia está ajustado a un nivel demasiado alto.</p> <ul style="list-style-type: none">▶ Retirar inmediatamente la cafetera italiana de la superficie de cocción.▶ Utilizar un nivel medio de potencia.

Fallo	Causa y resolución de problemas
El café tiene un sabor excesivamente amargo.	El café en polvo es de molienda demasiado fina. ▶ Utilizar café molido de molienda media-gruesa. El café en polvo de molienda demasiado fina puede atascar el filtro y evitar que el vapor de agua ascienda a la parte superior.
	Se ha evaporado toda el agua. ▶ Retirar la cafetera italiana de la superficie de cocción con mayor antelación.
	El agua del depósito está demasiado fría. ▶ Llenar el depósito con agua calentada previamente.
	El nivel de potencia está ajustado a un nivel demasiado alto. ▶ Utilizar un nivel de potencia más bajo.

7 Garantía

Quedan excluidos de la garantía del fabricante:

- los daños causados por un uso inadecuado, p. ej., por sobrecalentamiento, golpes o caídas;
- los daños provocados por una limpieza incorrecta;
- Desgaste natural
- Marcas de uso meramente visuales, p. ej., decoloraciones.

En caso de requerir ayuda para cualquier consulta, contactar con el Servicio de Asistencia Técnica.



1 Bezpečnost

Při používání příslušenství dodržujte tyto bezpečnostní pokyny. Tento výrobek splňuje předpisy pro výrobky, které přicházejí do kontaktu s potravinami.

- Nádobu není určena pro použití v mikrovlnné troubě.
- Nádobu byla vyvinuta jen pro použití v domácnosti.
- Nádobu je určena pro vaření.
- Neskladujte v nádobě delší dobu potraviny.
- Nádobu žádným způsobem nepozměňujte.
- Nenechávejte nádobu při vaření bez dozoru.
- Nenechávejte děti bez dozoru v blízkosti horké nádoby.
- Naplněná voda nesmí v nádobce na vodu nikdy zakrývat bezpečnostní ventil.
- Mletou kávu v sítku nepěchujte. Jinak by mohl být tlak příliš velký.
- Moka konvičku otočte při vaření tak, aby bezpečnostní ventil nesměřoval k tělesu.
- Pravidelně kontrolujte bezpečnostní ventil a sítko. Bezpečnostní ventil a sítko nesmí být ucpané kávou.

VÝSTRAHA – Nebezpečí popálení!

Rukojeti a pokličky mohou být velmi horké.

- ▶ Vždy používejte chňapku.
- ▶ Před čištěním nechte nádobu vychladnout.

VÝSTRAHA – Nebezpečí opaření!

Horká tekutina, stříkance a pára mohou způsobit opaření.

- ▶ Tekutinu neplňte výš než k maximálnímu označenému bodu naplnění.

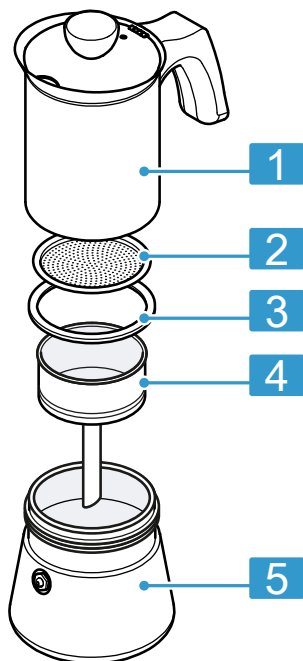
POZOR!

Nesprávné používání může vést k poškození nádobí nebo varné desky.

- ▶ Nikdy neohřívejte prázdné nádobí.
- ▶ Nikdy nenechte pokrm vyvařit tak, aby byla nádoba prázdná.

2 Rozsah dodávky

Po vybalení zkontrolujte všechny díly na poškození vzniklá při přepravě a jejich kompletnost.



1	Horní část
2	Filtr
3	Těsnění
4	Sítko
5	Dolní část

3 Čištění nádobí před prvním použitím

1. Nádobu vyčistěte teplou mýdlovou vodou a měkkou houbičkou.
2. Nádobu osušte utěrkou.
3. Připravte směs ze tří dílů vody a jednoho dílu kyseliny citrónové nebo octa.
4. Na ochranu povrchu z ušlechtilé oceli před skvrnami a oxidací povařte směs v nádobě z ušlechtilé oceli bez povrchové úpravy 15 minut.

4 Používání nádoby

⚠ VÝSTRAHA **Nebezpečí opaření!**

Nesprávné sestavení nebo nesprávné používání moka konvičky může způsobit únik vody nebo páry.

- ▶ Moka konvičku úplně zavřete.
- ▶ Moka konvičku otočte při vaření tak, aby bezpečnostní ventil nesměřoval k tělesu.
- ▶ Dbejte na to, aby voda v moka konvičce kvůli příliš velkému žáru nestříkala.
- ▶ Pokud voda z moka konvičky stříká a jsou slyšet zvuky, snižte stupeň výkonu.

POZOR!

Nesprávné použití může způsobit poškození a nevztahuje se na něj záruka výrobce.

- ▶ Abyste zabránili poškrábání varné desky, varné nádoby při přemisťování na sklokeramice nazdvihněte.

1. Moka konvičku rozšroubujte.
2. Vyndejte sítko.

3. Naplňte nádobku na vodu vodou do maximální výšky pod bezpečnostní ventil.
 4. Do sítka naplňte hrubě mletou kávu na espresso.
Používejte středně hrubou kávu. Káva pro překapávání je příliš jemná.
Mletou kávu v sítku nepěchujte. Jinak by mohl být tlak příliš velký.
 5. Odstraňte přebytečnou kávu z okraje sítka.
 6. Nasadte sítko na nádobku na vodu.
 7. Sešroubujte horní a dolní díl.
 8. Moka konvičku umístěte na varnou zónu s odpovídajícím průměrem.
 9. Moka konvičku otočte při vaření tak, aby bezpečnostní ventil nesměřoval k tělesu.
 10. Kávu ohřívejte na stupeň 7 nebo 8.
Nepoužívejte maximální výkon nebo funkci boost.
Dbejte na to, aby voda v moka konvičce nestříkala.
 11. Pokud voda stříká a jsou slyšet zvuky, snižte stupeň výkonu.
Víčko nechte zavřené.
- ✓ Za 5 až 10 minut káva pomalu překypí do horní části moka konvičky.

Tip

- Pro přípravu kávy není nutné, aby se odpařila všechna voda v nádobce. Stačí cca 80 % vody, káva tak nebude hořká.
- Pravidelně kontrolujte bezpečnostní ventil a sítko. Bezpečnostní ventil a sítko nesmí být ucpané kávou.

5 Čištění nádoby

1. Nádobu myjte ručně.
2. Nádobu vždy zcela osušte.

Tip: Skvrny a kroužky můžete odstranit teplou vodou s trochou octa nebo kyseliny citrónové.

6 Odstranění poruch

Menší poruchy vašeho přístroje můžete odstranit vlastními silami. Před kontaktováním zákaznické služby využijte informací o odstraňování poruch. Vyvarujete se tak zbytečných nákladů.

VÝSTRAHA

Nebezpečí zranění!

Neodborné opravy jsou nebezpečné.

- ▶ Opravy spotřebiče smí provádět pouze vyškolený odborný personál.
- ▶ Pokud má spotřebič závadu, kontaktujte zákaznický servis.

Závada	Příčina a řešení závady
Mezi nádobkou na vodu a horní částí moka konvičky uniká voda nebo pára.	<p>Káva je namletá příliš jemně.</p> <ul style="list-style-type: none"> ▶ Moka konvičku okamžitě odstraňte z varné desky. ▶ Použijte středně hrubě namletou kávu. <p>Příliš jemně namletá káva na espresso může ucpat filtr a zabránit stoupání páry do horní části.</p> <hr/> <p>Moka konvička není úplně zavřená.</p> <ul style="list-style-type: none"> ▶ Moka konvičku okamžitě odstraňte z varné desky. ▶ Moka konvičku úplně zavřete. <p>→ "Používání nádoby", Strana 44</p>
Z bezpečnostního ventilu uniká voda nebo pára.	<p>Káva je namletá příliš jemně.</p> <ul style="list-style-type: none"> ▶ Moka konvičku okamžitě odstraňte z varné desky. ▶ Použijte středně hrubě namletou kávu. <p>Příliš jemně namletá káva na espresso může ucpat filtr a zabránit stoupání páry do horní části.</p> <hr/> <p>Je nastavený příliš vysoký stupeň výkonu.</p> <ul style="list-style-type: none"> ▶ Moka konvičku okamžitě odstraňte z varné desky. ▶ Použijte střední stupeň výkonu.
Káva je hořká.	<p>Káva je namletá příliš jemně.</p> <ul style="list-style-type: none"> ▶ Použijte středně hrubě namletou kávu. <p>Příliš jemně namletá káva na espresso může ucpat filtr a zabránit stoupání páry do horní části.</p> <hr/> <p>Odpařila se veškerá voda.</p> <ul style="list-style-type: none"> ▶ Odstraňte moka konvičku dříve z varné desky. <hr/> <p>Voda v nádobce na vodu je příliš studená.</p> <ul style="list-style-type: none"> ▶ Do nádoby na vodu naplňte přehřátou vodou. <hr/> <p>Je nastavený příliš vysoký stupeň výkonu.</p> <ul style="list-style-type: none"> ▶ Použijte nižší stupeň výkonu.

7 Záruka

Ze záruky výrobce je vyloučeno následující:

- Poškození způsobené nesprávným použitím, např. přehřátím, nárazy nebo pádem
- Poškození způsobené nesprávným čištěním
- Přirozené opotřebení
- Čistě optické stopy používání, např. zbarvení

Pokud máte otázky, obraťte se na náš zákaznický servis.



1 Biztonság

A tartozék használata során tartsa be ezeket a biztonsági előírásokat.

Ez a termék megfelel az élelmiszerekkel kapcsolatba kerülő termékekre vonatkozó előírásoknak.

- Az edény nem alkalmas mikrohullámú sütőben történő használatra.
- Az edényt kizárólag háztartási felhasználásra tervezték.
- Az edény főzési célokra készült.
- Ne tároljon hosszabb ideig élelmiszert az edényben.
- Semmilyen változtatást ne végezzen az edényen.
- Főzés közben soha ne hagyja az edényt felügyelet nélkül.
- Soha ne hagyja a gyerekeket felügyelet nélkül a forró edény közelében.
- A víztartályba töltött víz soha ne lepje el a biztonsági szelepet.
- A kávéőrleményt ne nyomja a kosárba. Különben a nyomás túl nagy lehet.
- Az eszpresszófőzőt főzés közben úgy fordítsa, hogy a biztonsági szelep ne a teste felé nézzen.
- Rendszeresen ellenőrizze a biztonsági szelepet és a kosarat. A biztonsági szelepet és a kosarat nem tömítheti el a kávé.

FIGYELMEZTETÉS – Égési sérülések veszélye!

A fogantyúk és fedők nagyon felforrósodhatnak.

- ▶ Mindig használjon edényfogót.
- ▶ Az edényt tisztítás előtt hagyja lehűlni.

FIGYELMEZTETÉS – Forrázásveszély!

A forró, valamint a kifröccsenő folyadék és a gőz leforrázhatja.

- ▶ Folyadékot legfeljebb a maximális töltési mennyiség jeléig töltsön.

FIGYELEM!

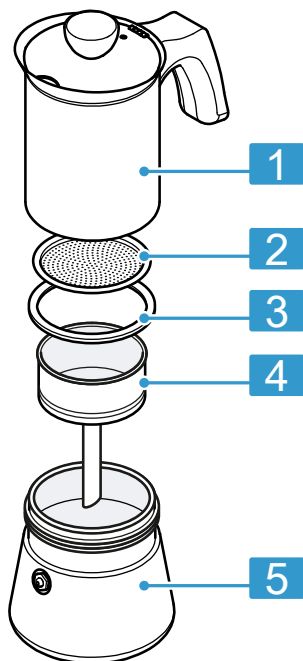
A szakszerűtlen használat károsíthatja az edényt vagy a főzőfelületet.

- ▶ Soha ne hevítse üresen az edényt.

- ▶ Soha ne melegítse üresen az edényt.

2 A csomagolás tartalma

Kicsomagolás után ellenőrizze az összes alkatrészt szállítási károk tekintetében, valamint a szállítmány teljességét.



1 Felső rész

2 Szűrő

3 Tömítés

4 Kosár

5 Alsó rész

3 Az edény tisztítása az első használat előtt

1. Az edényt meleg, szappanos vízzel és egy puha szivaccsal tisztítsa meg.
2. Az edényt puha törlőkendővel törölje szárazra.
3. Készítsen keveréket három rész víz és egy rész citromsav vagy ecet hozzáadásával.
4. A nemesacél felület foltokkal és oxidációval szembeni védelme érdekében a keveréket forralja 15 percig egy bevonattal nem rendelkező nemesacél edényben.

4 Főzőedény használata

⚠ FIGYELMEZTETÉS **Forrázásveszély!**

Az eszpresszófőző hibás összeszerelése vagy nem szakszerű használata esetén víz vagy gőz távozhat belőle.

- ▶ Teljesen zárja le az eszpresszófőzőt.
- ▶ Az eszpresszófőzőt főzés közben úgy fordítsa, hogy a biztonsági szelep ne a teste felé nézzen.
- ▶ Kerülje el, hogy az eszpresszófőzőből a víz az erőteljes hő hatására kifröccsenjen.
- ▶ Ha az eszpresszófőzőből víz fröccsen ki és zaj hallható, csökkenteni kell a teljesítményfokozatot.

FIGYELEM!

A szakszerűtlen használat olyan károkat okozhat, melyekre a gyártói garancia nem terjed ki.

- ▶ A főzőfelület megkarcolódásának elkerülése érdekében az edényt az üvegkerámián felemelve mozgassa.

1. Nyissa fel az eszpresszófőzőt.
2. Vegye ki a kosarat.
3. Töltse fel a víztartályt vízzel a biztonsági szelep alatti maximális be-töltési magasságig.
4. Töltsön durva szemcséjű kávéőrle-ményt a kosárba.

Közepes szemcséjű kávéőrleményt használjon. A filteres kávé túl finom szemcséjű.

A kávéőrleményt ne nyomja a ko-sárba. Különben a nyomás túl nagy lehet.

5. A fölösleges kávé távolítsa el a kosár széléről.
6. Helyezze a kosarat a víztartályba.
7. Csavarozza össze az alsó és felső elemet.
8. Helyezze az eszpresszófőzőt meg-felelő átmérőjű főzőlapra.
9. Az eszpresszófőzőt főzés közben úgy fordítsa, hogy a biztonsági szelep ne a teste felé nézzen.
10. Fűtse fel a kávé 7-8-as fokozaton.
Ne használja a maximális teljesít-ményfokozatot vagy a Boost-funk-ciót.
Kerülje el, hogy az eszpresszófőző-ből a víz kifröccsenjen.

11. Ha víz fröccsen ki és zaj hallható, csökkenteni kell a teljesítményfo-kozatot.

Tartsa lezárva a fedelet.

- ✓ 5-10 perc elteltével lassan feljön a kávé az eszpresszófőző felső ré-szébe.

Tipp

- A kávékészítéshez nem szüksé-ges, hogy a víztartályban lévő ösz-szes víz gőzzé váljon. A vízmennyi-ség kb. 80%-a elegendő és meg-akadályozza, hogy a kávé keserű legyen.

- Rendszeresen ellenőrizze a bizton-sági szelepet és a kosarat. A biz-ton-sági szelepet és a kosarat nem tömítheti el a kávé.

5 Edény tisztítása

1. Az edényt kézzel tisztítsa.
2. Az edényt mindig teljesen szárítsa meg.

Tipp: A foltok és elszíneződések eltá-volításához oldjon fel kevés ecetet vagy citromsavat meleg vízben.

6 Zavarok elhárítása

A készüléken fellépő kisebb zavarokat saját maga is elháríthatja. Tanulmányozza a zavarelhárításról szóló információkat, mielőtt a vevőszolgálathoz fordulna. Ily módon elkerüli a felesleges költségeket.

FIGYELMEZTETÉS Sérülésveszély!

A szakszerűtlen javítás veszélyes.

- ▶ A készüléket csak szakképzett személyek javíthatják.
- ▶ Ha a készülék meghibásodott, hívja a vevőszolgálatot.

Hiba	Ok és hibaelhárítás
A víztartály az eszpresszófőző felső része között víz vagy gőz jelenik meg.	<p>A kávéőrlemény túl finom szemcséjű.</p> <ul style="list-style-type: none"> ▶ Vegye le azonnal az eszpresszófőzőt a főzőlapról. ▶ Közepes szemcséjű kávéőrleményt használjon. <p>A túl finomra őrölt kávéőrlemény eltömítheti a szűrőt és megakadályozhatja, hogy a gőz feljöjjön a felső részbe.</p>
	<p>Az eszpresszófőző nincs teljesen lezárva.</p> <ul style="list-style-type: none"> ▶ Vegye le azonnal az eszpresszófőzőt a főzőlapról. ▶ Teljesen zárja le az eszpresszófőzőt. → "Főzőedény használata", Oldal 50
A biztonsági szelepből víz vagy gőz távozik.	<p>A kávéőrlemény túl finom szemcséjű.</p> <ul style="list-style-type: none"> ▶ Vegye le azonnal az eszpresszófőzőt a főzőlapról. ▶ Közepes szemcséjű kávéőrleményt használjon. <p>A túl finomra őrölt kávéőrlemény eltömítheti a szűrőt és megakadályozhatja, hogy a gőz feljöjjön a felső részbe.</p>
	<p>Túl magas teljesítményfokozat van beállítva.</p> <ul style="list-style-type: none"> ▶ Vegye le azonnal az eszpresszófőzőt a főzőlapról. ▶ Közepes teljesítményfokozatot használjon.
A kávé keserű.	<p>A kávéőrlemény túl finom szemcséjű.</p> <ul style="list-style-type: none"> ▶ Közepes szemcséjű kávéőrleményt használjon. <p>A túl finomra őrölt kávéőrlemény eltömítheti a szűrőt és megakadályozhatja, hogy a gőz feljöjjön a felső részbe.</p>
	<p>Az összes víz gőzzé vált.</p> <ul style="list-style-type: none"> ▶ Vegye le korábban az eszpresszófőzőt a főzőlapról.
	<p>A víztartályban lévő víz túl hideg.</p> <ul style="list-style-type: none"> ▶ Előmelegített vízzel töltsen fel a víztartályt.
	<p>Túl magas teljesítményfokozat van beállítva.</p>

Hiba	Ok és hibaelhárítás
A kávé keserű.	▶ Alacsonyabb teljesítményfokozatot használjon.

7 Garancia

A következőkre nem terjed ki a gyártói garancia:

- szakszerűtlen használatból eredő károk, pl. az edény túlhevítése, megütődése vagy leesése
- helytelen tisztításból eredő károk
- természetes kopás
- A használat csupán szemmel látható nyomai, pl. elszíneződések

Amennyiben kérdése van, vegye fel a kapcsolatot vevőszolgálatunkkal.



1 Bezpieczeństwo

Podczas używania wyposażenia należy przestrzegać zasad bezpieczeństwa.

Ten produkt jest zgodny z przepisami dotyczącymi produktów mających kontakt z żywnością.

- Naczynie do gotowania nie nadaje się do użytkowania w kuchenke mikrofalowej.
- Naczynie zostało zaprojektowane wyłącznie do użytku domowego.
- Naczynie jest przeznaczone do gotowania.
- Nie przechowywać żywności w naczyniu przez dłuższy czas.
- Nie należy w żaden sposób modyfikować naczynia.
- Podczas gotowania nigdy nie pozostawiać naczynia bez nadzoru.
- Nigdy nie pozostawiać dzieci bez nadzoru w pobliżu gorącego naczynia do gotowania.
- Wlana woda nie może zakrywać zaworu bezpieczeństwa w zbiorniku na wodę.
- Nie należy ubijać mielonej kawy w koszyczku. W przeciwnym razie ciśnienie może być zbyt duże.
- Podczas gotowania obrócić kawiarkę w taki sposób, aby zawór bezpieczeństwa nie był skierowany w stronę korpusu.
- Regularnie sprawdzać zawór bezpieczeństwa i koszyczek. Zawór bezpieczeństwa i koszyczek nie mogą być zatkane kawą.

OSTRZEŻENIE – Ryzyko oparzeń!

Uchwyty i pokrywka mogą być bardzo gorące.

- ▶ Zawsze używać łapek kuchennych.
- ▶ Przed przystąpieniem do czyszczenia odczekać, aż naczynie ostygnie.

OSTRZEŻENIE – Ryzyko oparzenia!

Gorące płyny, rozpryski i para mogą spowodować oparzenia.

- ▶ Nie wlewać płynów powyżej oznaczenia maksymalnej pojemności.

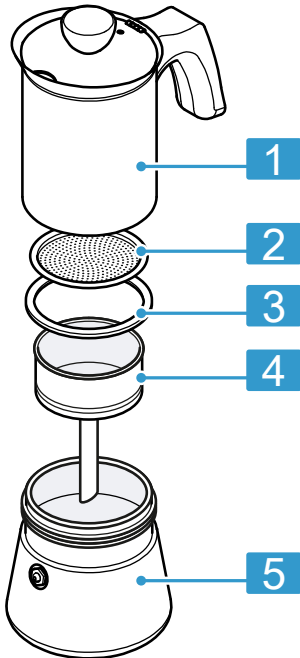
UWAGA!

Niewłaściwe użytkowanie może spowodować uszkodzenie naczynia lub płyty grzewczej.

- ▶ Nigdy nie nagrzewać pustego naczynia.
- ▶ Nie dopuszczać do całkowitego wygotowania zawartości naczynia.

2 Zakres dostawy

Po rozpakowaniu należy sprawdzić wszystkie części pod kątem ewentualnych uszkodzeń podczas transportu.



1 Część górna

2 Filtr

3 Uszczelka

4 Koszyczek

5 Część dolna

3 Czyszczenie naczynia do gotowania przed pierwszym użyciem

1. Wyczyścić naczynie ciepłą wodą z mydłem oraz miękką gąbką.
2. Wytrzeć naczynie do sucha ściereczką.
3. Wymieszać trzy części wody z jedną częścią kwasku cytrynowego lub octu.
4. Aby chronić powierzchnię ze stali nierdzewnej przed plamami i utlenianiem, gotować mieszaninę na wolnym ogniu w niepowlekanym naczyniu ze stali nierdzewnej przez 15 minut.

4 Użytkowanie naczynia do gotowania

⚠ OSTRZEŻENIE **Ryzyko oparzenia!**

Nieprawidłowy montaż lub niewłaściwe użytkowanie kawiarki może spowodować wyciek wody lub ulatnianie się pary.

- ▶ Prawidłowo zakręcić kawiarkę.
- ▶ Podczas gotowania obrócić kawiarkę w taki sposób, aby zawór bezpieczeństwa nie był skierowany w stronę korpusu.
- ▶ Unikać rozprysków wody w kawiarence spowodowanych zbyt wysoką temperaturą.
- ▶ Jeśli woda w kawiarence rozpryskuje się i słychać charakterystyczne odgłosy, należy zmniejszyć stopień mocy.

UWAGA!

Niewłaściwe użytkowanie może spowodować uszkodzenia i nie jest objęte gwarancją producenta.

► Aby uniknąć zarysowań na płycie grzewczej, w przypadku przesuwania naczyń po ceramice szklanej należy je podnieść.

1. Odkręcić kawiarkę.
2. Wyjąć koszyczek.
3. Napęlić zbiornik na wodę do maksymalnego poziomu napęlienia poniżej zaworu bezpieczeństwa.
4. Napęlić koszyczek gruboziarnistą kawą do espresso.

Używać średnio zmielonej kawy. Kawa filtrowana jest zbyt drobna. Nie ubijać kawy w koszyczku. W przeciwnym razie ciśnienie może być zbyt duże.

5. Usunąć nadmiar kawy z krawędzi koszyczka.
6. Umieścić koszyczek w zbiorniku na wodę.
7. Skręcić ze sobą część górną i część dolną.
8. Ustawić kawiarkę na powierzchni grzewczej o odpowiedniej średnicy.
9. Podczas gotowania obrócić kawiarkę w taki sposób, aby zawór bezpieczeństwa nie był skierowany w stronę korpusu.
10. Podgrzewać kawę na stopniu 7 lub 8.

Nie używać maksymalnej mocy ani funkcji Boost.
Unikać rozprysków wody w kawiarence.

11. Jeśli woda rozpryskuje się i słychać charakterystyczne odgłosy, należy zmniejszyć stopień mocy.

Nie otwierać pokrywy.

- ✓ Po upływie 5 do 10 minut kawa powoli przepływa do górnej części kawiarki.

Wskazówka

- Aby przygotować kawę, nie jest konieczne, aby cała woda w zbiorniku odparowała. Około 80% wody jest wystarczającą ilością i zapobiega gorzkiemu posmakowi kawy.
- Regularnie sprawdzać zawór bezpieczeństwa i koszyczek. Zawór bezpieczeństwa i koszyczek nie mogą być zatkane kawą.

5 Czyszczenie naczyń

1. Naczynie czyścić ręcznie.
2. Zawsze pozostawiać naczynie do całkowitego wyschnięcia.

Wskazówka: Plamy i ewentualne ślady można usunąć za pomocą niewielkiej ilości octu lub kwasku cytrynowego rozcieńczonego w ciepłej wodzie.

6 Usuwanie usterek

Mniejsze usterek urządzenia można usuwać samodzielnie. Przed skontaktowaniem się z serwisem należy się zapoznać z informacjami na temat samodzielnego usuwania usterek. Pozwoli to uniknąć niepotrzebnych kosztów.

OSTRZEŻENIE

Ryzyko odniesienia obrażeń!

Nieprawidłowo przeprowadzane naprawy stanowią poważne zagrożenie.

- ▶ Naprawy urządzenia może przeprowadzać tylko wyszkolony i wykwalifikowany personel.
- ▶ Jeżeli urządzenie jest uszkodzone, należy wezwać serwis.

Usterka	Przyczyna i rozwiązywanie problemów
Woda lub para wodna pojawia się między zbiornikiem na wodę a górną częścią kawiarki.	<p>Kawa jest zbyt drobno zmielona.</p> <ul style="list-style-type: none"> ▶ Natychmiast zdjąć kawiarkę z powierzchni grzewczej. ▶ Używać średnio zmielonej kawy. <p>Zbyt drobno zmielona kawa do parzenia espresso może zatkać filtr i uniemożliwić przedostanie się pary do górnej części kawiarki.</p>
	<p>Kawiarka nie jest prawidłowo zakręcona.</p> <ul style="list-style-type: none"> ▶ Natychmiast zdjąć kawiarkę z powierzchni grzewczej. ▶ Prawidłowo zakręcić kawiarkę. <p>→ <i>"Użytkowanie naczyń do gotowania", Strona 57</i></p>
Z zaworu bezpieczeństwa wydostaje się woda lub para.	<p>Kawa jest zbyt drobno zmielona.</p> <ul style="list-style-type: none"> ▶ Natychmiast zdjąć kawiarkę z powierzchni grzewczej. ▶ Używać średnio zmielonej kawy. <p>Zbyt drobno zmielona kawa do parzenia espresso może zatkać filtr i uniemożliwić przedostanie się pary do górnej części kawiarki.</p>
	<p>Ustawiony jest zbyt wysoki stopień mocy.</p> <ul style="list-style-type: none"> ▶ Natychmiast zdjąć kawiarkę z powierzchni grzewczej. ▶ Używać średniego stopnia mocy.
Kawa ma gorzki smak.	<p>Kawa jest zbyt drobno zmielona.</p> <ul style="list-style-type: none"> ▶ Używać średnio zmielonej kawy. <p>Zbyt drobno zmielona kawa do parzenia espresso może zatkać filtr i uniemożliwić przedostanie się pary do górnej części kawiarki.</p>
	<p>Odparowała cała woda.</p>

Usterka	Przyczyna i rozwiązywanie problemów
Kawa ma gorzki smak.	<ul style="list-style-type: none"><li data-bbox="376 158 1028 185">▶ Kawiarkę zdjąć wcześniej z powierzchni grzewczej. <hr/> <p data-bbox="376 197 902 225">Woda w zbiorniku na wodę jest zbyt zimna.</p> <ul style="list-style-type: none"><li data-bbox="376 229 844 256">▶ Wlać do zbiornika podgrzaną wodę. <hr/> <p data-bbox="376 269 878 296">Ustawiony jest zbyt wysoki stopień mocy.</p> <ul style="list-style-type: none"><li data-bbox="376 301 759 328">▶ Użyć niższego stopnia mocy.

7 Gwarancja

Gwarancja producenta nie obejmuje:

- uszkodzeń spowodowanych nieprawidłowym użytkowaniem, np. w wyniku przegrzania, uderzenia lub upadku
- uszkodzeń spowodowanych niewłaściwym czyszczeniem
- naturalnego zużycia
- czysto wizualnych śladów użytkowania, np. przebarwień

W razie jakichkolwiek pytań należy skontaktować się z naszym serwisem.



1 Bezpečnosť

Pri používaní príslušenstva rešpektujte tieto bezpečnostné upozornenia.

Tento výrobok zodpovedá predpisom pre výrobky, ktoré prichádzajú do styku s potravinami.

- Riad nie je vhodný na použitie v mikrovlnnej rúre.
- Riad bol vyrobený len na domáce použitie.
- Riad je určený na varenie.
- Neskladujte v riade potraviny dlhší čas.
- Riad nijakým spôsobom neupravujte.
- Počas varenia nenechávajte riad bez dozoru.
- Nenechávajte deti bez dozoru v blízkosti horúceho riadu.
- Naplnená voda v nádržke na vodu nesmie nikdy zakrývať poistný ventil.
- Mletú kávu neutláčajte do koša. V opačnom prípade môže byť tlak príliš vysoký.
- Počas varenia otočte moka kanvičku tak, aby poistný ventil nenasmeroval k telu.
- Pravidelne kontrolujte poistný ventil a kôš. Poistný ventil a kôš nesmú byť upchaté kávou.

VAROVANIE – Riziko popálenia!

Úchyty a pokrievky sa môžu veľmi rozpáliť.

- ▶ Vždy použite chňapku.
- ▶ Pred čistením nechajte riad vychladnúť.

VAROVANIE – Riziko obarenia!

Horúce tekutiny, striekajúci tuk a para môžu spôsobiť obarenie.

- ▶ Neprekračujte označené maximálne množstvo pridanej tekutiny.

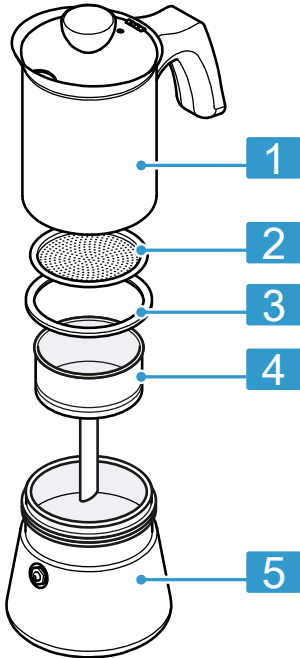
POZOR!

Nesprávne použitie môže poškodiť riad alebo varný panel.

- ▶ Riad nikdy nerozohrievajte prázdny.
- ▶ Riad nikdy nenechajte variť prázdny.

2 Rozsah dodávky

Po vybalení skontrolujte všetky diely na eventuálne poškodenia vzniknuté pri preprave a úplnosť pri dodaní.



1 Vrchná časť

2 Filter

3 Tesnenie

4 Kôš

5 Spodná časť

3 Čistenie riadu pred prvým použitím

1. Riad očistite teplou mydlovou vodou a mäkkou špongiou.
2. Riad osušte mäkkou utierkou.
3. Zmiešajte tri diely vody a jeden diel kyseliny citrónovej alebo octu, čím vytvoríte zmes.
4. Aby ste chránili povrch z nehrdzavejúcej ocele pred škvrnami a oxidáciou, povarte zmes 15 minút v nepotiahnutých nádobách z nehrdzavejúcej ocele.

4 Používanie riadu na varenie

⚠ VAROVANIE **Riziko obarenia!**

Nesprávne poskladanie alebo nesprávne použitie moka kanvičky môže viesť k úniku vody alebo pary.

- ▶ Moka kanvičku úplne zatvorte.
- ▶ Počas varenia otočte moka kanvičku tak, aby poistný ventil nesmeroval k telu.
- ▶ Zabráňte striekaniu vody v moka kanvičke z dôvodu nadmerného tepla.
- ▶ Ak voda v moka kanvičke strieka a počujete zvuky, znížte stupeň výkonu.

POZOR!

Nesprávne použitie môže spôsobiť poškodenie a nevzťahuje sa naň záruka výrobcu.

- ▶ Aby ste zabránili poškriabaniu varného panela, riad pri premiestňovaní na sklokeramike nadvihnite.

1. Otvorte moka kanvičku.
2. Vyberte kôš.

sk Čistenie riadu

3. Naplňte nádržku na vodu vodou až po maximálnu úroveň pod poistným ventilom.

4. Do koša nasypete hrubozrnnú es-presso kávu.

Použite stredne hrubú kávu. Filtrovaná káva je príliš jemná. Espresso kávu neutláčajte do koša. V opačnom prípade môže byť tlak príliš vysoký.

5. Odstráňte prebytočnú kávu z okraja koša.

6. Kôš vložte do nádržky na vodu.

7. Vrchnú časť a spodnú časť priskrutkujte k sebe.

8. Umiestnite moka kanvičku na varnú plochu s vhodným priemerom.

9. Počas varenia otočte moka kanvičku tak, aby poistný ventil nesmeroval k telu.

10. Kávu rozohrievajte na stupni 7 až 8.

Nepoužívajte maximálny výkon alebo funkciu Boost. Zabráňte striekaniu vody v moka kanvičke.

11. Ak voda strieka a počujete zvuky, znížte stupeň výkonu.

Kryt nechajte zatvorený.

✓ Po 5 až 10 minútach káva pomaly stúpa do vrchnej časti moka kanvičky.

Tip

- Na prípravu kávy nie je potrebné, aby sa odparila všetka voda v nádržke. Postačuje cca 80 % vody a káva nebude mať horkú chuť.
- Pravidelne kontrolujte poistný ventil a kôš. Poistný ventil a kôš nesmú byť upchaté kávou.

2. Riad vždy dôkladne osušte.

Tip: Škvrnny a stopy môžete odstrániť malým množstvom octu alebo kyselinou citrónovej, ktoré zriedite s teplou vodou.

5 Čistenie riadu

1. Riad umyte ručne.

6 Odstránenie porúch

Menšie poruchy na vašom spotrebiči môžete odstrániť sami. Pred kontaktovaním zákazníckeho servisu použite informácie o riešení problémov. Tým sa vyhnete zbytočným nákladom.

VAROVANIE **Riziko poranenia!**

Neodborné opravy sú nebezpečné.

- ▶ Spotrebič môže opraviť iba kvalifikovaný personál.
- ▶ Keď má spotrebič poruchu, zavolajte zákaznícky servis.

Porucha	Príčina a riešenie problémov
Medzi nádržkou na vodu a vrchnou časťou moka kanvičky sa objavuje voda alebo para.	<p>Espresso káva je pomletá príliš najemno.</p> <ul style="list-style-type: none"> ▶ Odstráňte moka kanvičku z varnej plochy. ▶ Použite stredne hrubo pomletú espresso kávu. <p>Espresso káva pomletá príliš najemno môže upchať filter a zabrániť, aby vodná para stúpala do vrchnej časti.</p>
	<p>Moka kanvička nie je úplne zatvorená.</p> <ul style="list-style-type: none"> ▶ Odstráňte moka kanvičku z varnej plochy. ▶ Moka kanvičku úplne zatvorte. → "Používanie riadu na varenie", Strana 63
Z poistného ventilu vychádza voda alebo para.	<p>Espresso káva je pomletá príliš najemno.</p> <ul style="list-style-type: none"> ▶ Odstráňte moka kanvičku z varnej plochy. ▶ Použite stredne hrubo pomletú espresso kávu. <p>Espresso káva pomletá príliš najemno môže upchať filter a zabrániť, aby vodná para stúpala do vrchnej časti.</p>
	<p>Stupeň výkonu je príliš vysoký.</p> <ul style="list-style-type: none"> ▶ Odstráňte moka kanvičku z varnej plochy. ▶ Použite stredný stupeň výkonu.
Káva má horkú chuť.	<p>Espresso káva je pomletá príliš najemno.</p> <ul style="list-style-type: none"> ▶ Použite stredne hrubo pomletú espresso kávu. <p>Espresso káva pomletá príliš najemno môže upchať filter a zabrániť, aby vodná para stúpala do vrchnej časti.</p>
	<p>Všetka voda sa odparila.</p> <ul style="list-style-type: none"> ▶ Odstráňte moka kanvičku z varnej plochy skôr.
	<p>Voda v nádržke na vodu je studená.</p> <ul style="list-style-type: none"> ▶ Naplňte nádržku na vodu predhriatou vodou.
	<p>Stupeň výkonu je príliš vysoký.</p>

Porucha	Príčina a riešenie problémov
Káva má horkú chuť.	► Použite nízky stupeň výkonu.

7 Záruka

Záruka výrobcu sa nevzťahuje na:

- Škody spôsobené nesprávnym používaním, napr. prehriatím, úderom alebo pádom
- Škody spôsobené nesprávnym čistením
- Prírodné opotrebenie
- Výlučne optické známky používania, napr. zmena farby

Ak máte nejaké otázky, kontaktujte náš zákaznícky servis.

- צייתו להנחיות הבטיחות הבאות בעת השימוש באביזר.
- מוצר זה עומד בתקנות הנוגעות למוצרים הבאים במגע עם מזון.
- כלי הבישול אינם מיועדים לשימוש במיקרוגל.
- כלי הבישול מיועדים אך ורק לשימוש ביתי.
- כלי הבישול מיועדים לבישול.
- אין לאחסן מוצרי מזון למשך זמן רב בתוך כלי הבישול.
- אין לבצע שינויים כלשהם בכלי הבישול.
- לעולם אין להשאיר את כלי הבישול ללא השגחה בזמן הבישול.
- לעולם אין להשאיר ילדים ללא השגחה בקרבת כלי בישול חמים.
- בעת מילוי מים במיכל המים, אין לכסות את שסתום הבטיחות.
- אין לדחוס את אבקת הקפה לתוך התא. אחרת, הלחץ עלול להיות גבוה מדי.
- יש לסובב את מכונת האספרסו במהלך הכנת הקפה, כך ששסתום הבטיחות לא יהיה מכוון לעבר גופכם.
- יש לבדוק דרך קבע את שסתום הבטיחות ואת התא. הקפידו ששסתום הבטיחות והתא לא ייסתמו בקפה.

אזהרה – סכנת כוויות!

- הידיות והמכסים עלולים להתחמם מאוד.
- ◀ השתמשו תמיד בכפפות מטבח.
- ◀ לפני הניקוי, אפשרו לכלי הבישול להתקרר.

אזהרה – סכנת צריבה!

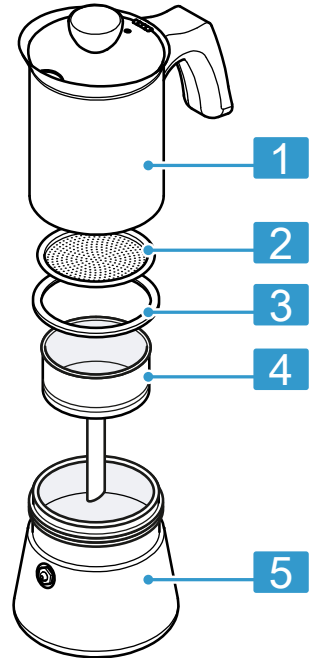
- נוזלים חמים, נתזים ואדים חמים עלולים לגרום לכוויות.
- ◀ אין למלא נוזלים למעלה מגובה התכולה המרבית המסומן.

שימו לב!

- שימוש לא הולם עלול להזיק לכלי הבישול או למשטח הבישול.
- ◀ לעולם אין לחמם כלי בישול ריקים.
- ◀ לעולם אל תניחו לכלי בישול ריקים לרתוח.

2 תכולת האריזה

לאחר הוצאת כל החלקים מהאריזה, בדקו שלא נגרם נזק כלשהו בעת ההובלה ואת שלמות המשלוח.



חלק עליון	1
מסנון	2
אטם	3
תא	4
חלק תחתון	5

3 ניקוי כלי הבישול לפני השימוש הראשון

1. נקו את כלי הבישול במי סבון חמימים ובספוג רך.
2. יבשו את כלי הבישול במטלית.
3. ערבבו מים עם חומצת לימון או חומץ ביחס של שלוש לאחד ליצירת תערובת.
4. כדי להגן על משטח הנירוסטה מכתמים ומחמצון, חממו את התערובת בכלי בישול מנירוסטה ללא מכסה במשך 15 דקות.

4 השימוש בכלי הבישול



אזהרה

סכנת צריבה!

- הרכבה שגויה או שימוש לא תקין במכונת האספרסו עלולים לגרום לדליפת מים או להעלאת אדים.
- ◀ יש לסגור את מכונת האספרסו באופן הדוק.
 - ◀ יש לסובב את מכונת האספרסו במהלך הכנת הקפה, כך ששסתום הבטיחות לא יהיה מכוון לעבר גופכם.
 - ◀ יש להיזהר מהתזת מים רותחים ממכונת האספרסו בזמן הכנת הקפה.
 - ◀ אם מותזים מים ונשמעים רעשים ממכונת האספרסו, יש להנמיך את דרגת החימום.

שימו לב!

- שימוש לא הולם עלול לגרום לנזקים ולא יכוסה על ידי אחריות היצרן.
- ◀ כדי למנוע שריטות על הכיריים, הרימו את כלי הבישול בעת העברתם על הזכוכית הקרמית.
 - 1. הפעילו את מכונת האספרסו.
 - 2. שלפו החוצה את התא.
 - 3. מלאו את מיכל המים במים, עד מתחת לשסתום הבטיחות.
 - 4. מלאו את התא באבקת אספרסו בטחינה גסה.

- השתמשו באבקת קפה בטחינה גסה בגודל בינוני. קפה פילטר הוא עדין מדי. אין לדחוס את אבקת הקפה לתוך התא. אחרת, הלחץ עלול להיות גבוה מדי.
5. יש להסיר עודפי קפה משולי התא.
 6. הניחו את התא בתוך מיכל המים.
 7. הבריגו את החלק העליון והחלק התחתון.
 8. הניחו את מכונת האספרסו על משטח חימום בקוטר המתאים.
 9. יש לסובב את מכונת האספרסו במהלך הכנת הקפה, כך ששסתום הבטיחות לא יהיה מכוון לעבר גופכם.
 10. חממו את הקפה בדרגת חימום 7 עד 8. אל תשתמשו בדרגת החימום המרבית או באפשרות ההגברה. יש להיזהר מהתזת מים רותחים ממכונת האספרסו.
 11. אם מותזים מים ונשמעים רעשים ממכונת האספרסו, יש להנמיך את דרגת החימום. הקפידו לסגור את המכסה.
- ✓ לאחר 5 עד 10 דקות, הקפה יעלה לאיטו לחלק העליון של מכונת האספרסו.

עצה

- בעת הכנת הקפה אין הכרח שכל המים במיכל המים יתאדו. כ-80% מהמים יספיקו לשם כך והם ימנעו טעם מר מהקפה.
- יש לבדוק דרך קבע את שסתום הבטיחות ואת התא. הקפידו ששסתום הבטיחות והתא לא ייסתמו בקפה.

5 ניקוי כלי הבישול

1. יש לנקות את כלי הבישול ידנית.
2. יש לייבש לחלוטין את כלי הבישול.

עצה: ניתן להסיר כתמים או סימנים באמצעות מעט חומץ או חומצת לימון מדוללים במים חמימים.

6 פתרון בעיות

ניתן לתקן בעיות קלות במכשיר בעצמכם. קראו מידע על פתרון תקלות לפני שאתם פונים לשירות הלקוחות שלנו. כך תימנעו מעלויות מיותרות.

⚠ אזהרה סכנת פציעה!

- תיקונים לא נכונים הם מסוכנים.
- ◀ יש לאפשר אך ורק לטכנאים מיומנים לבצע תיקונים במכשיר.
- ◀ אם המכשיר פגום, פנו לשירות הלקוחות.

תקלה	סיבה ופתרון בעיות
מים או אדים בין מיכל המים לחלק העליון של מכונת האספרסו.	<ul style="list-style-type: none"> אבקת האספרסו בטחינה דקה מדי. ◀ הסירו מיד את מכונת האספרסו מהכריים. ◀ השתמשו באבקת אספרסו בטחינה בינונית עד גסה. אבקת אספרסו בטחינה דקה מדי עלולה לסתום את המסנן ולמנוע עלייה של אדים לחלק העליון.
	<ul style="list-style-type: none"> מכונת האספרסו אינה סגורה לחלוטין. ◀ הסירו מיד את מכונת האספרסו מהכריים. ◀ סגרו את מכונת האספרסו לגמרי. ← "השימוש בכלי הבישול", עמוד 69
מים או אדים נפלטים החוצה משסתום הבטיחות.	<ul style="list-style-type: none"> אבקת האספרסו בטחינה דקה מדי. ◀ הסירו מיד את מכונת האספרסו מהכריים. ◀ השתמשו באבקת אספרסו בטחינה בינונית עד גסה. אבקת אספרסו בטחינה דקה מדי עלולה לסתום את המסנן ולמנוע עלייה של אדים לחלק העליון.
	<ul style="list-style-type: none"> דרגת החימום גבוהה מדי. ◀ הסירו מיד את מכונת האספרסו מהכריים. ◀ השתמשו בדרגת חימום בינונית.
טעמו של הקפה מר.	<ul style="list-style-type: none"> אבקת האספרסו בטחינה דקה מדי. ◀ השתמשו באבקת אספרסו בטחינה בינונית עד גסה. אבקת אספרסו בטחינה דקה מדי עלולה לסתום את המסנן ולמנוע עלייה של אדים לחלק העליון.
	<ul style="list-style-type: none"> כל המים התאדו. ◀ הסירו את מכונת האספרסו מוקדם יותר מהכריים.
	<ul style="list-style-type: none"> המים במיכל המים קרים מדי. ◀ מלאו את מיכל המים במים שחוממו קודם לכן.
	<ul style="list-style-type: none"> דרגת החימום גבוהה מדי. ◀ השתמשו בדרגת חימום נמוכה יותר.

7 אחריות

הנזקים הבאים אינם כלולים באחריות היצרן:

- נזקים שנגרמו עקב שימוש לא הולם, לדוגמה עקב חימום יתר, מכה או נפילה
- נזקים עקב ניקוי לא נכון
- בלאי טבעי
- סימני בלאי הגלויים לעין בלבד, לדוגמה שינויי גוון

אם יש לכם שאלות, צרו קשר עם שירות הלקוחות שלנו.

BSH Hausgeräte GmbH

Carl-Wery-Straße 34

81739 München

Germany



9001614400

de, en, fr, it, nl, es, cs, hu, pl, sk, he
010419