



1 Siguranța

Țineți cont de informațiile privind siguranța atunci când utilizați accesorii.

Acest produs corespunde regulamentelor privind produsele care intră în contact cu alimentele.

- Vasul de gătit nu este adecvat pentru utilizarea în cuptorul cu microunde.
- Vasul de gătit este destinat exclusiv uzului casnic.
- Vasul de gătit este destinat preparării alimentelor.
- Nu depozitați alimente în vasul de gătit pentru perioade lungi de timp.
- Nu modificați în niciun fel vasul de gătit.
- Nu lăsați niciodată nesupravegheat vasul de gătit în timpul proceselor de preparare.
- Nu lăsați niciodată nesupravegheați copiii în apropierea vasului de gătit fierbinte.

AVERTISMENT – Pericol de incendiu!

Uleiul și grăsimile fierbinți se aprind rapid.

- ▶ Nu lăsați niciodată nesupravegheate uleiul și grăsimile fierbinți.
- ▶ Nu utilizați uleiuri virgine cu un punct redus de fum pentru frigere sau prăjire.
- ▶ Nu încercați niciodată să stingeți cu apă uleiul sau particulele de grăsime aprinse.
- ▶ Înăbușiți flăcările utilizând un capac sau o pătură extincatoare.

AVERTISMENT – Pericol de arsuri!

Mânerele și capacul se pot înfierbânta puternic.

- ▶ Utilizați întotdeauna mănuși de bucătărie.
- ▶ Lăsați vasul de gătit și capacul din sticlă să se răcească înainte de a le curăța.

AVERTISMENT – Pericol de opărire!

Lichidele, stropii și aburii fierbinți pot produce arsuri.

- ▶ Manevrați cu atenție lichidele fierbinți.

⚠️ AVERTISMENT – Pericol de rănire!

Vasele de gătit care au fost scăpate pe jos pot produce răniri.

- ▶ Răsuciți mânerul tigăilor astfel încât acestea să nu iasă în afara suprafeței plitei.

⚠️ AVERTISMENT – Pericol de afectare a sănătății!

Temperaturile prea ridicate pot distruge stratul de acoperire al vasului de gătit. Se pot scurge gaze nocive.

- ▶ Nu utilizați niciodată vasul de gătit cu funcția de preparare pe grill în cuptor.
- ▶ Nu utilizați niciodată vasul de gătit cu funcția de autocurățare în cuptor.

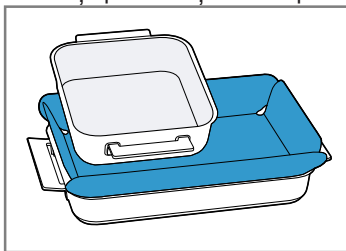
ATENȚIE!

Utilizarea necorespunzătoare poate provoca deteriorarea vasului de gătit sau a plitei.

- ▶ Nu încălziți niciodată vasul de gătit dacă acesta este gol.
- ▶ Nu lăsați niciodată vasul de gătit să fiarbă în gol.

Stivuirea vaselor de gătit poate duce la zgârierea stratului de acoperire.

- ▶ Dacă doriți să stivuiți unele în altele setul de tigăi flexibile, introduceți protecția din pânză între tigăi.



2 Orientări generale și măsuri de precauție privind capacul din sticlă

Respectați aceste instrucțiuni privind siguranța atunci când utilizați un capac din sticlă.

AVERTISMENT

Pericol de rănire!

Capacul din sticlă spart poate provoca răni.

- ▶ Manipulați cu atenție sticla spartă astfel încât cioburile extrem de ascuțite sau grele să poată fi identificate cu ușurință.

ATENȚIE!

Utilizarea necorespunzătoare poate provoca deteriorarea capacului din sticlă.

- ▶ Așezați întotdeauna capacul din sticlă fierbinte pe o lavetă uscată, pe o mânășă de bucătărie sau pe un prosop.
- ▶ Nu așezați niciodată capacul din sticlă fierbinte pe aragaz, pe un suport metalic, direct pe blatul de bucătărie, pe alte suprafețe reci sau ude ori în chiuvetă.
- ▶ Nu așezați niciodată capacul din sticlă direct pe o sursă de căldură, de exemplu, pe un arzător sau pe un grill, sub un grătar pentru prăjire sau într-un cuptor electric.
- ▶ Nu așezați niciodată capacul din sticlă deasupra sau dedesubtul unei flăcări.
- ▶ Nu turnați lichide peste sau în capacul din sticlă fierbinte.
- ▶ Nu apucați niciodată capacul din sticlă fierbinte utilizând o lavetă udă. Lăsați capacul din sticlă fierbinte să se răcească pe un suport de răcire, pe o mânășă de bucătărie sau pe o lavetă uscată.

- ▶ Nu utilizați capacul de sticlă în cuptor.
- ▶ Nu scufundați niciodată în apă rece capacul din sticlă fierbinte și nici nu-l răciți sub jet de apă rece.
- ▶ Nu lăsați capacul din sticlă să cadă, nu-l loviți de obiecte dure sau cu ustensile de bucătărie.
- ▶ Verificați cu regularitate dacă capacul din sticlă prezintă ciobituri sau fisuri. Eliminați capacul din sticlă dacă prezintă astfel de deteriorări.

3 Curățarea vasului de gătit înainte de prima utilizare

1. Îndepărtați materialul de ambalare și toate etichetele.
2. Verificați cu atenție dacă baza vasului de gătit prezintă zgârieturi, indentații sau alte deteriorări care ar fi putut surveni în timpul manipulării, transportului sau procesului de achiziție.
3. Curățați vasul de gătit utilizând o soluție caldă de apă cu detergent și un burete moale.
4. Uscați vasul de gătit utilizând o lavetă moale.
5. Încălziți vasul de gătit gol la cea mai mică treaptă de încălzire.
6. Când vasele sunt calde, frecați cu atenție cu ulei vegetal stratul neaderent.
7. Lăsați vasul de gătit să se răcească.
8. Îndepărați pe cât posibil uleiul utilizând un prosop de hârtie.

Recomandare: Ungeți cu ulei vasul de gătit la intervale de timp regulate, conform descrierii, precum și înainte de fiecare perioadă mai îndelungată

ro Așezarea vasului de gătit

tă de depozitare a acestuia. Astfel, caracteristicile stratului de acoperire sunt optimizate.

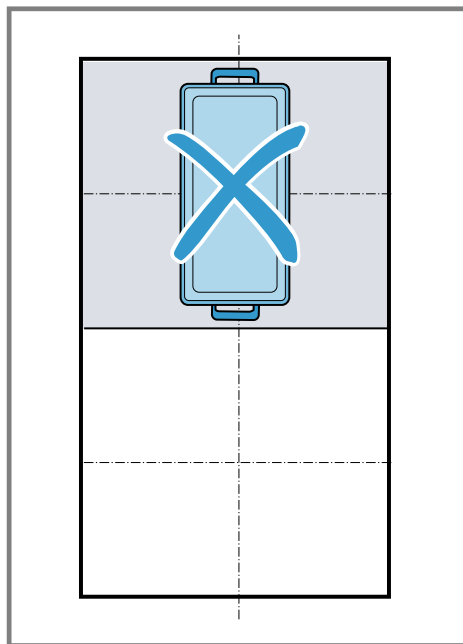
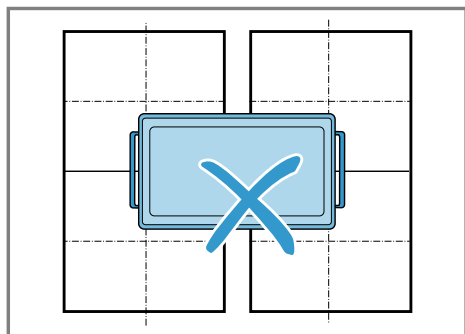
4 Așezarea vasului de gătit

Zona de gătit flexibilă poate fi configurată în două moduri, în funcție de tipul de vas de gătit utilizat. Pentru asigurarea unei detectări și distribuții optime ale căldurii, așezați vasul de gătit pe centrul zonei de gătit, conform reprezentărilor din imagini.

Notă

Dacă vasul va fi amplasat incorect, zonele de gătit nu vor fi activate corect și nu veți obține un rezultat optim al procesului de preparare.

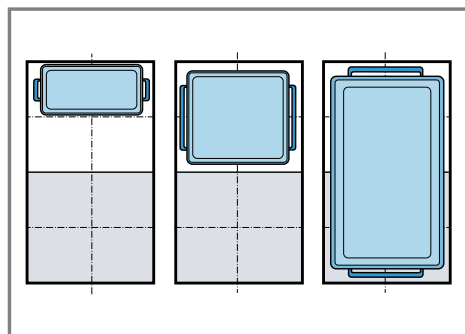
- Nu așezați vasele de gătit în mijloc între zonele de gătit din dreapta și din stânga.
- Nu așezați tigaia flexibilă mică în poziție verticală pe zona de gătit.



4.1 Ca zonă de gătit interconectată

Recomandată pentru fierberea într-un singur vas de gătit.

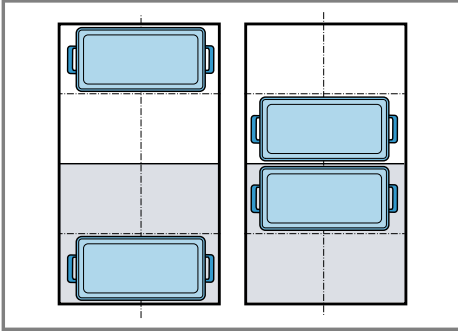
Așezarea vasului de gătit în funcție de dimensiune:



4.2 Ca două zone de gătit separate

Recomandată pentru fierberea în două vase de gătit.

Puteți utiliza zona din față și zona din spate separate una de cealaltă și puteți regla pentru fiecare câte o treaptă de putere.



5 Utilizarea vasului de gătit

ATENȚIE!

Utilizarea necorespunzătoare poate duce la deteriorări care nu sunt acoperite de garanția producătorului.

- ▶ Pentru a evita zgârierea plitei, ridicați vasul de gătit dacă doriți să-l deplasați pe suprafața vitroceramică a plitei.
- ▶ Pentru a evita zgârierea suprafețelor, utilizați numai ustensile din lemn sau plastic, care nu au margini ascuțite.
- ▶ Nu utilizați un vas de gătit fără un strat protector inercalat.
- ▶ Pentru asigurarea unei stabilități optime a vasului de gătit, nu încingeți niciodată excesiv tigaia.

- ▶ Pentru a nu compromite caracteristicile antiaderente, protejați tigaia împotriva lovirii și suprafața cu strat de acoperire împotriva zgârierii.
- ▶ Pentru a evita zgârirea suprafeței tigăii, nu tăiați niciodată alimente direct în aceasta. Nu utilizați niciodată mixere sau teluri în tigaie.
- ▶ Utilizați întotdeauna un material de protecție atunci când așezați vasul de gătit fierbinte pe o masă sau pe un blat de bucătărie.

Cerință: Utilizați o tigaie curată.

1. Pentru obținerea unor rezultate optime de preparare, așezați vasul de gătit pe o zonă de gătit cu o dimensiune corespunzătoare.
2. Încălziți cu treapta de încălzire de la 8 până la 8 •.

Vasul de gătit se încălzește foarte rapid. Nu utilizați funcția Boost.

Observații

- Pentru a preveni deformarea capacului, depozitați-l
 - așezat pe vasul de gătit, cu marginea siliconică orientată în sus sau
 - în poziție plană în
- Vasul flexibil nu este niciodată complet plat. Vasul flexibil își adaptează forma în momentul încălzirii plitei.

6 Utilizarea vasului de gătit în cuptor

Puteți utiliza vasul de gătit fără capac în cuptor, ținând cont de temperatura maximă a acestuia.

AVERTISMENT **Pericol de arsuri!**

Vasul de gătit și mânerul acestuia se înfierbântă puternic.

- ▶ Utilizați mănuși de bucătărie.

ATENȚIE!

Temperaturile prea ridicate pot provoca deteriorarea vasului de gătit.

- ▶ Nu utilizați niciodată vasul de gătit la temperaturi de peste 220 °C ale cuptorului.
- ▶ Nu utilizați niciodată vasul de gătit cu funcția de preparare pe grill a cuptorului.
- ▶ Nu utilizați niciodată vasul de gătit cu funcția de autocurățare a cuptorului.

Vas de gătit	Temperatură max. în °C
Vas de gătit flexibil	220

7 Curățarea vasului de gătit

ATENȚIE!

Curățarea incorectă poate provoca matifierea capacului din sticlă.

- ▶ Nu curățați vasul de gătit și capacul din sticlă în mașina de spălat vase.
- ▶ Nu utilizați produse de curățare abrazive, pe bază de acid citric sau care conțin înălbitor cu clor.
- ▶ Nu utilizați bureți de sârmă sau bureți abrazivi din nailon.

- ▶ Nu utilizați produse de curățare pentru cuptoare sau alte produse de curățare abrazive.
- ▶ Nu utilizați tacâmuri din metal.

1. După fiecare utilizare, curățați manual vasul de gătit utilizând un burete sau o lavetă de curățare, apă caldă și un detergent de vase special pentru curățare manuală.

Dacă pe vasul de gătit rămân depuneri alimentare, pentru a le îndepărta, acoperiți cu apă baza tigăii și încălziți cu atenție tigaia la o temperatură scăzută. Nu lăsați apa să fiarbă.

2. Clătiți cu apă caldă vasul.
3. Uscați imediat vasul utilizând o lavetă moale.

Recomandare

- Curățați întotdeauna temeinic vasul de gătit, în caz contrar, la următoarea utilizare, resturile alimentare de pe suprafață se vor arde sau alimentele se vor lipi de aceasta.
- Mențineți curat și gol vasul de gătit atunci când nu-l utilizați.

8 Garanția

Următoarele prejudicii nu sunt acoperite de garanție:

- deteriorări cauzate de utilizarea necorespunzătoare, de exemplu, supraîncălzire, lovire sau cădere
- deteriorări rezultate în urma curățării incorecte
- procesul normal de uzură, inclusiv a stratului antiaderent
- modificări ale aspectului, de exemplu, decolorări rezultate în urma curățării într-o mașină de spălat vase sau în urma utilizării de uleiuri și grăsimi

- deteriorări produse pe zonele de gătit ale plitei, de exemplu, zgârieturi rezultate în urma frecării sau alte deteriorări ale bazei vasului de gătit.

Dacă aveți întrebări, contactați unitatea noastră de service abilitată.

BSH Hausgeräte GmbH

Carl-Wery-Straße 34

81739 München

Germany



9001742096

de, en, fr, it, nl, da, no, sv, fi, es, pt, bg, cs, el, et, hr,
hu, lt, lv, mk, pl, ro, ru, sk, sl, sq, sr, tr, uk, az, ka,
kk, id, uz, ko, ja, zh, zh-tw, ar, he

030905